



**МИНИСТЕРСТВО НАУКИ И ВЫСШЕГО ОБРАЗОВАНИЯ РОССИЙСКОЙ  
ФЕДЕРАЦИИ**

федеральное государственное бюджетное образовательное учреждение  
высшего образования

**«ИРКУТСКИЙ ГОСУДАРСТВЕННЫЙ УНИВЕРСИТЕТ»**

ФГБОУ ВО «ИГУ»

**Кафедра радиофизики и радиоэлектроники**



УТВЕРЖДАЮ

Декан ~~Физического факультета~~ Буднев Н.М.

«17» апреля 2024 г.

**Рабочая программа дисциплины**

Наименование дисциплины (модуля) ФТД.02 Цифровая обработка сигналов

Направление подготовки 11.04.04 Электроника и наноэлектроника

Направленность (профиль) подготовки Электроника и наноэлектроника

Квалификация выпускника - магистр

Форма обучения очная

Согласовано с УМК физического факультета

Протокол №42 от «15» апреля 2024 г.

Председатель ~~\_\_\_\_\_~~ Буднев Н.М.

Рекомендовано кафедрой радиофизики и радиоэлектроники:

Протокол № 8 от «08» апреля 2024 г.

И.О. зав. кафедрой ~~\_\_\_\_\_~~ Колесник С.Н.

Иркутск 2024 г.

## Содержание

|   |    |
|---|----|
| I. ЦЕЛИ И ЗАДАЧИ ДИСЦИПЛИНЫ .....   | 3  |
| II. МЕСТО ДИСЦИПЛИНЫ В СТРУКТУРЕ ОПОП ВО .....  | 3  |
| III. ТРЕБОВАНИЯ К РЕЗУЛЬТАТАМ ОСВОЕНИЯ ДИСЦИПЛИНЫ.....  | 3  |
| IV. СОДЕРЖАНИЕ И СТРУКТУРА ДИСЦИПЛИНЫ.....  | 4  |
| 4.1. Содержание дисциплины, структурированное по темам, с указанием видов учебных занятий и отведенного на них количества академических часов ..... | 4  |
| 4.2. План внеаудиторной самостоятельной работы обучающихся по дисциплине.....   | 5  |
| 4.3. Содержание учебного материала.....   | 7  |
| 4.3.1. Перечень семинарских, практических занятий и лабораторных работ .....  | 8  |
| 4.3.2. Перечень тем (вопросов), выносимых на самостоятельное изучение студентами в рамках самостоятельной работы (СРС).....                         | 8  |
| 4.4. Методические указания по организации самостоятельной работы студентов .....  | 9  |
| 4.5. Примерная тематика курсовых работ .....  | 9  |
| V. УЧЕБНО-МЕТОДИЧЕСКОЕ И ИНФОРМАЦИОННОЕ ОБЕСПЕЧЕНИЕ ДИСЦИПЛИНЫ.....   | 9  |
| VI. МАТЕРИАЛЬНО-ТЕХНИЧЕСКОЕ ОБЕСПЕЧЕНИЕ ДИСЦИПЛИНЫ.....   | 10 |
| 6.1. Учебно-лабораторное оборудование:.....   | 10 |
| 6.2. Программное обеспечение: .....   | 10 |
| 6.3. Технические и электронные средства: .....  | 11 |
| VII. ОБРАЗОВАТЕЛЬНЫЕ ТЕХНОЛОГИИ .....   | 11 |
| VIII. ОЦЕНОЧНЫЕ МАТЕРИАЛЫ ДЛЯ ТЕКУЩЕГО КОНТРОЛЯ И ПРОМЕЖУТОЧНОЙ АТТЕСТАЦИИ.....   | 11 |

## I. ЦЕЛИ И ЗАДАЧИ ДИСЦИПЛИНЫ

Цели и задачи дисциплины состоят в овладении обучающимися основами теории дискретных сигналов и систем, методы спектрального анализа и фильтрации дискретных сигналов, алгоритмы синтеза дискретных фильтров, влияние эффектов квантования и конечной точности вычислений на работу цифровых устройств, а также методы модуляции, применяемые для передачи цифровой информации.

## II. МЕСТО ДИСЦИПЛИНЫ В СТРУКТУРЕ ОПОП ВО

Для изучения дисциплины необходимы базовые знания по следующим предметам, изучаемым в бакалавриате: «Общая физика», раздел «Электричество и магнетизм», «Математический анализ», «Теории функции комплексной переменной», «Дифференциальные уравнения».

Полученные знания используются при прохождении производственной практики и написании выпускной квалификационной работы.

## III. ТРЕБОВАНИЯ К РЕЗУЛЬТАТАМ ОСВОЕНИЯ ДИСЦИПЛИНЫ

Процесс освоения дисциплины направлен на формирование компетенций в соответствии с ФГОС ВО и ОП ВО по направлению подготовки **11.04.04 Электроника и наноэлектроника**.

### Перечень планируемых результатов обучения по дисциплине, соотнесенных с индикаторами достижения компетенций

| Компетенция   | Индикаторы компетенций  | Результаты обучения   |
|---|---|---|
| ОПК-4<br>Способен разрабатывать и применять специализированное программно-математическое обеспечения для проведения исследования и решения инженерных задач   | ИДК <sub>ОПК-4.1</sub><br>Знает методы расчета, проектирования, конструирования и модернизации электронной компонентной базы с использованием систем автоматизированного проектирования и компьютерных средств. | Знать: математическое описание методов цифровой обработки сигналов<br>Уметь: использовать современные компьютерные сети, программные продукты и ресурсы для изучения методов цифровой обработки сигналов<br>Владеть: методы цифровой обработки, реализованные в современной радиоэлектронной и оптической аппаратуре и оборудовании |
| ПК-1<br>Формулировать цели и задачи научных исследований в соответствии с тенденциями и перспективами развития электроники и наноэлектроники, а также смежных областей науки и техники, обоснованно выбирать теоретические и экспериментальные методы и средства решения сформулированных задач | ИДК <sub>ПК-1.3</sub><br>Владеть навыками обоснованного выбора методов теоретических и экспериментальных исследований как средства решения задач в области электроники и наноэлектроники                        |   |

#### IV. СОДЕРЖАНИЕ И СТРУКТУРА ДИСЦИПЛИНЫ

Объем дисциплины составляет 4 зачетных единиц, 144 часов,  
 Форма промежуточной аттестации: зачет

##### 4.1. Содержание дисциплины, структурированное по темам, с указанием видов учебных занятий и отведенного на них количества академических часов

| № п/п | Раздел дисциплины/тема                         | Семестр | Всего часов | Из них практическая подготовка обучающихся | Лекция | Лабораторные работы | Консультация | Самостоятельная работа | Форма контроля                             |
|-------|--|---------|-------------|--|--------|---------------------|--------------|------------------------|--|
| 1     | 2  | 3       | 4           | 5  | 6      | 7                   | 8            | 9                      | 10   |
| 1     | Основы схемотехники, Операционные усилители    | 2       | 18          |  | 2      | 4                   |              | 12                     | Устный опрос, отчет по лабораторной работе |
| 2     | Линейные устройства на операционных усилителях |         | 18          |  | 2      | 4                   |              | 12                     |  |
| 3     | Основы анализа сигналов                        |         | 24          |  | 4      | 8                   |              | 12                     |  |
| 4     | Аналоговые системы                             |         | 24          |  | 4      | 8                   |              | 12                     |  |
| 5     | Дискретные сигналы и системы                   |         | 26          |  | 4      | 8                   |              | 14                     |  |
| 6     | Спектральный анализ                            |         | 26          |  | 4      | 8                   |              | 14                     |  |

#### 4.2. План внеаудиторной самостоятельной работы обучающихся по дисциплине

|   | Название раздела, темы                         | Самостоятельная работа обучающихся   |                  |                     | Оценочное средство                         | Учебно-методическое обеспечение самостоятельной работы                                   |
|---|--|--|------------------|---------------------|--|--|
|   |  | Вид самостоятельной работы   | Сроки выполнения | Трудоемкость (час.) |  |  |
| 1 | Основы схемотехники, Операционные усилители    | Собственный коэффициент усиления ОУ, напряжение смещения, активные фильтры ФВЧ, ФНЧ,     | 1-я нед.         | 12                  | Устный опрос, отчет по лабораторной работе | Виртуальная электроника. Компьютерное моделирование аналоговых устройств / Г.А. Кардашев |
| 2 | Линейные устройства на операционных усилителях | Компаратор, триггер Шмидта, стабилизаторы, конверторы отрицательного сопротивления, гири | 2-я              | 12                  |  | Виртуальная электроника. Компьютерное моделирование аналоговых устройств Г.А. Кардашев   |
| 3 | Основы анализа сигналов                        | Задачи на преобразование Фурье, Лапласа.   | 3-я              | 12                  |  |  |

|  |                              |   |      |           |   |
|--|------------------------------|---|------|-----------|---|
| 4  | Аналоговые системы           | Задачи на вычисление АЧХ цепей, импульсной характеристик и динамического описания                                     | 4-5  | 12        | Задачи из учебного пособия «Цифровая обработка сигналов» А.Опенгеймер, Р. Шафер<br><br>В.И.Литюк Сборник задач по курсу «Методы и устройства цифровой обработки сигналов»<br>Цифровая обработка сигналов в MATLAB. Учебное пособие А.И.Солонина |
| 5  | Дискретные сигналы и системы | Восстановление непрерывного сигнала по дискретным отсчетам<br>Импульсные и частотные характеристики цифровых фильтров | 6-7  | 14        |   |
| 7  | Спектральный анализ          | Дискретное преобразование Фурье, Дискретные сигналы и дискретная фильтрация в MatLab                                  | 9-10 | 14        |   |
| Общий объем самостоятельной работы по дисциплине (час) |                              |   |      | <b>76</b> |   |

### 4.3. Содержание учебного материала

#### Раздел 1. Особенности схемотехники аналоговых интегральных устройств.

- 1.1 Принцип усиления
- 1.2. Характеристики транзистора, линейный и нелинейный режимы
- 1.3. Основные схемы включения биполярных и полевых транзисторов
- 1.4. Понятие обратной связи
- 1.5. Дифференциальный каскад, составной транзистор, токовое зеркало

#### Раздел 2. Операционные усилители, их свойства, характеристики и параметры

- 2.1. Свойства идеального ОУ
- 2.2. Обратная связь
- 2.3. Характеристики реальных ОУ
- 2.4. Учет неидеальности ОУ
- 2.5. Частотная характеристика ОУ, коррекция фазочастотной характеристики

#### Раздел 3. Основы анализа сигналов

- 3.1 Ряд Фурье, формы записи, примеры
- 3.2. Преобразование Фурье, примеры расчета, свойства
- 3.3. Корреляционный анализ, связь между КФ и спектрами сигналов
- 3.4. Преобразование Лапласа
- 3.5. Комплексная огибающая, преобразование Гильберта, спектр аналитического сигнала

#### Раздел 4. Аналоговые системы

- 4.1. Импульсная характеристика, переходная характеристика, условие физической реализуемости
- 4.2. Комплексный коэффициент передачи, коэффициент передачи по мощности, фазовая и групповая задержка, взаимная корреляция между входом и выходом
- 4.3. Способы описания линейных систем. Дифференциальное уравнение, функция передачи, нули и полюсы, полюсы и вычеты

#### Раздел 5. Дискретные сигналы и системы

- 5.1. Аналоговые, дискретные и цифровые сигналы, аналого-цифровое и цифро-аналоговое преобразование, частота Найквиста, спектр дискретного сигнала, влияние формы дискретизирующих импульсов
- 5.2. Теорема Котельникова, восстановление радиосигнала по отсчетам видеосигнала, квадратурная дискретизация узкополосных сигналов
- 5.3. Z-преобразование, примеры вычисления z-преобразования, связь z-преобразования с преобразованиями Лапласа и Фурье, свойства z-преобразования, обратное z-преобразование
- 5.4. Сущность линейной дискретной обработки, импульсная характеристика, функция передачи, нули и полюсы, полюсы и вычеты
- 5.5. Рекурсивные и нерекурсивные дискретные фильтры
- 5.6. Формы реализации дискретных фильтров  
каноническая форма, транспонированная форма, последовательная (каскадная) форма, параллельная форма

#### Раздел 6. Спектральный анализ

- 6.1. Свойства дискретного преобразования Фурье, восстановление непрерывного сигнала с помощью ДПФ, матрица ДПФ, связь ДПФ и спектра дискретного сигнала
- 6.2. Алгоритм быстрого преобразования Фурье, БПФ с прореживанием по времени, БПФ с прореживанием по частоте, основание алгоритма БПФ
- 6.3. Взаимосвязь ДПФ и фильтрации, ДПФ как дискретная фильтрация дискретная фильтрация с помощью ДПФ, растекание спектра, весовые функции

#### 4.3.1. Перечень семинарских, практических занятий и лабораторных работ

| № п/п                      | № раздела и темы | Наименование семинаров, практических и лабораторных работ | Трудоемкость (час.) |                     | Оценочные средства                         | Формируемые комп. |
|----------------------------|------------------|---|---------------------|---------------------|--|-------------------|
|                            |                  |   | Всего часов         | Из них практическая |  |                   |
| 1                          | 2                | 3   | 4                   | 5                   | 6  | 7                 |
| <b>Лабораторные работы</b> |                  |   |                     |                     |  |                   |
| 1                          | 1                | Основы схемотехники, Операционные усилители               | 4                   | 2                   | Устный опрос, отчет по лабораторной работе | ОПК-4<br>ПК-1     |
| 2                          | 2                | Линейные устройства на операционных усилителях            | 4                   | 2                   |  |                   |
| 3                          | 3                | Основы анализа сигналов                                   | 6                   | 3                   |  |                   |
| 4                          | 4                | Аналоговые системы  | 6                   | 3                   |  |                   |
| 5                          | 5                | Дискретные сигналы и системы                              | 4                   | 2                   |  |                   |
| 6                          | 6                | Спектральный анализ                                       | 4                   | 2                   |  |                   |

#### 4.3.2. Перечень тем (вопросов), выносимых на самостоятельное изучение студентами в рамках самостоятельной работы (СРС)

| № п/п | Тема   | Задание                                    | Формируемая компетенция | ИДК   |
|-------|--|--|-------------------------|---|
| 1     | 2  | 3  | 4                       | 5   |
| 1     | Собственный коэффициент усиления ОУ, напряжение смещения   | Исследовать схему с помощью симулятора EWB | ОПК-4<br>ПК-1           | ИДК <sub>ОПК-4.1</sub><br>ИДК <sub>ПК-1.3</sub> |
| 2     | Активные фильтры ФВЧ, ФНЧ                                  | Исследовать схему с помощью симулятора EWB |                         |   |
| 3     | Компаратор, триггер Шмидта                                 | Исследовать схему с помощью симулятора EWB |                         |   |
| 4     | Стабилизаторы  | Исследовать схему с помощью симулятора EWB |                         |   |
| 5     | Конвертор отрицательного сопротивления, Гиратор            | Исследовать схему с помощью симулятора EWB |                         |   |
| 6     | Восстановление непрерывного сигнала по дискретным отсчетам | Работа №14 виртуального практикума в       |                         |   |



|    |  |   |  |  |
|----|--|---|--|--|
|    |  | симуляторе EWB                                      |  |  |
| 7  | Импульсные и частотные характеристики цифровых фильтров            | Работа №15 виртуального практикума в симуляторе EWB |  |  |
| 8  | Дискретные сигналы и дискретная фильтрация в MatLab                | А. Сергиенко, Цифровая обработка сигналов           |  |  |
| 9  | Функции спектрального анализа, синтез дискретных фильтров в MATLAB | А. Сергиенко, Цифровая обработка сигналов           |  |  |
| 10 | Функции модуляции и демодуляции пакета Signal Processing           | А. Сергиенко, Цифровая обработка сигналов           |  |  |
| 11 | Объекты адаптивной фильтрации пакета Filter Design                 | А. Сергиенко, Цифровая обработка сигналов           |  |  |

#### **4.4. Методические указания по организации самостоятельной работы студентов**

Самостоятельная работа магистров – индивидуальная учебная деятельность, осуществляемая без непосредственного руководства преподавателя, в ходе которой бакалавр активно воспринимает, осмысливает полученную информацию, решает теоретические и практические задачи. Для самостоятельной работы по аналоговой обработке сигналов предлагается исследовать схемы на основе ОУ в программе EWB.

Для изучения курса «Цифровая обработка сигнала» предлагается использовать работы №14 и №15 виртуального лабораторного практикума Воронежского Государственного Университета.

#### **4.5. Примерная тематика курсовых работ**

Выполнение курсовых работ не предусмотрено учебным планом

### **V. УЧЕБНО-МЕТОДИЧЕСКОЕ И ИНФОРМАЦИОННОЕ ОБЕСПЕЧЕНИЕ ДИСЦИПЛИНЫ**

Электронная информационно-образовательная среда университета обеспечивает доступ к электронным учебным изданиям и электронным образовательным ресурсам, указанным в рабочей программе дисциплины (модуля).

Библиотечный фонд укомплектован печатными изданиями из расчета не менее 0,25 экземпляра каждого из изданий на одного обучающегося из числа лиц, одновременно осваивающих соответствующую дисциплину (модуль).

Обучающимся обеспечен доступ к современным профессиональным базам данных и информационным справочным системам, состав которых определяется в рабочих программах дисциплин (модулей).

#### **а) перечень литературы**

1. Вадутов, О. С. Электроника. Математические основы обработки сигналов : учебник и практикум для вузов / О. С. Вадутов. — Москва : Издательство Юрайт, 2022. — 307 с. — (Высшее образование). — ISBN 978-5-9916-6551-3. — Текст : электронный // Образовательная платформа Юрайт [сайт]. — URL: <https://urait.ru/bcode/490314>
2. Новожилов, О. П. Электроника и схемотехника в 2 ч. Часть 1 : учебник для вузов / О. П. Новожилов. — Москва : Издательство Юрайт, 2023. — 382 с. — (Высшее образование). — ISBN 978-5-534-03513-1. — Текст : электронный // Образовательная платформа Юрайт [сайт]. — URL: <https://urait.ru/bcode/512849>
3. Новожилов, О. П. Электроника и схемотехника в 2 ч. Часть 2 : учебник для вузов / О. П. Новожилов. — Москва : Издательство Юрайт, 2023. — 421 с. — (Высшее образование). — ISBN 978-5-534-03515-5. — Текст : электронный // Образовательная платформа Юрайт [сайт]. — URL: <https://urait.ru/bcode/512850>
4. Умняшин С.В. Теоретические основы цифровой обработки сигналов 2012г. ЭБС «Айбукс». (Неограниченный доступ) <http://ibooks.ru/reading.php?productid=339871>  
Цифровая обработка сигналов. Издание 3-е, исправленное. Оппенгейм А., Шафер Р. Москва: Техносфера, 2012 г. , 1048 с. ЭБС «Айбукс». (Неограниченный доступ) <http://ibooks.ru/reading.php?productid=339869>

#### **б) периодические издания**

#### **в) список авторских методических разработок**

1. Руководство к выполнению лабораторных работ по ЦОС Паперный, Черных, Ясюкевич

#### **г) базы данных, информационно-справочные и поисковые системы**

1. Научная библиотека ИГУ [http://library.isu.ru/ru/resources/edu\\_resources/index.html](http://library.isu.ru/ru/resources/edu_resources/index.html)
2. БД книг и продолжающихся изданий [http://ellibnb.library.isu.ru/cgi-bin/irbis64r\\_15/cgiirbis\\_64.htm?LNG=&C21COM=F&I21DBN=IRCAT&P21DBN=IRCAT](http://ellibnb.library.isu.ru/cgi-bin/irbis64r_15/cgiirbis_64.htm?LNG=&C21COM=F&I21DBN=IRCAT&P21DBN=IRCAT)
3. Электронный читальный зал «БиблиоТех» <https://isu.bibliotech.ru/>
4. Электронная библиотечная система «Издательство «Лань» <http://e.lanbook.com>
5. Электронная библиотечная система «РУКОНТ» <http://rucont.ru>

## **VI. МАТЕРИАЛЬНО-ТЕХНИЧЕСКОЕ ОБЕСПЕЧЕНИЕ ДИСЦИПЛИНЫ**

### **6.1. Учебно-лабораторное оборудование:**

Практикум организован на базе универсальной рабочей станции «National Instrument ELVIS» и платы расширения «EMONA-SIGEX». В состав станции входит функциональный генератор, осциллограф, мультиметр, анализатор спектра, Боде-плоттер и другие приборы.

Практикум позволяет вести занятия фронтально в группе 12 человек (2 человека на одно рабочее место).

Рабочее место преподавателя включает необходимую аппаратуру для проведения теоретических занятий и демонстраций, оснащено мультимедийным проектором, персональным компьютером

### **6.2. Программное обеспечение:**

1. ABBY PDF Transformer 3.0 Пакет из 10 неименных лицензий Per Seat (10лиц.) EDU. Код позиции: AT30-1S1P10-102 Котировка № 03-165-11 от 23.11.2011. Бессрочно.
2. Microsoft OfficeProPlus 2013 RUS OLP NL Acdms. Контракт № 03-013-14 от 08.10.2014.Номер Лицензии Microsoft 45936786. Бессрочно.

3. WinPro10 Rus Upgrd OLP NL Acdmc. Сублицензионный договор № 502 от 03.03.2017 Счет № ФРЗ- 0003367 от 03.03.2017 Акт № 4496 от 03.03.2017 Лицензия № 68203568. Бессрочно.

4. Kaspersky Free (ежегодно обновляемое ПО). Условия использования по ссылке: <http://www.kaspersky.ru/free-antivirus/>. Бессрочно.

5. ПО и «MATLAB + SIMULINK» Лицензия № 03-013-17 от 25.06.2017 от 25.06.2017. Бессрочно.

### **6.3. Технические и электронные средства:**

Мультимедийный проектор, экран, меловая или маркерная доска.

## **VII. ОБРАЗОВАТЕЛЬНЫЕ ТЕХНОЛОГИИ**

На лекциях используются активные методы обучения (презентации и компьютерные симуляции). Практические занятия проводятся в интерактивной форме.

Практикум организован на базе универсальной рабочей станции «National Instrument ELVIS» и платы расширения «EMONA-SIGEX». В состав станции входит функциональный генератор, осциллограф, мультиметр, анализатор спектра, Боде-плоттер.

## **VIII. ОЦЕНОЧНЫЕ МАТЕРИАЛЫ ДЛЯ ТЕКУЩЕГО КОНТРОЛЯ И ПРОМЕЖУТОЧНОЙ АТТЕСТАЦИИ**

Текущий контроль реализуется в виде устного текущего контроля, при защите лабораторных работ. Текущий контроль направлен на выявление сформированности компетенции ОПК-4 и ПК-1. Для реализации текущего контроля используется балльно-рейтинговая система оценки, принятая в университете.

Назначение оценочных средств ТК – выявить сформированность компетенций ОПК-4 и ПК-1.

Промежуточная аттестация проводится в форме зачета. Зачет выставляется по сумме баллов, полученных при изучении дисциплины.

Усвоение бакалавром изучаемой дисциплины максимально оценивается 100 баллами. Из них 90 баллов обучающийся может набрать в течение семестра и от 0 до 10 баллов могут быть даны в качестве «премиальных» баллов за активные формы работы, высокое качество выполненных лабораторных и т.д.

Параметры оценочного средства для аттестации в форме зачета.

| Итоговый семестровый рейтинг | Академическая оценка |
|------------------------------|----------------------|
| 0-59 баллов                  | «не зачтено»         |
| 60-100 баллов                | «зачтено»            |

### **Вопросы для письменного текущего контроля:**

#### **Тема 1**

1. Что такое дискретный сигнал? Имеют ли физический смысл его характеристики и операции, производимые над ним? Почему?

2. Приведите формулу для вычисления свертки дискретных сигналов бесконечной длительности.

3. Какой смысл имеет круговая частота дискретного гармонического сигнала? В каких единицах она измеряется? Почему ее невозможно однозначно определить?

4. При каком условии дискретный гармонический сигнал является периодическим?

5. Чему равна частота Найквиста? Чем объясняется ее важность в системах дискретной обработки сигналов?

6. Приведите формулы прямого и обратного преобразования Фурье в дискретном времени.

7. Какой дискретный сигнал аналогичен дельта-функции по своим спектральным свойствам?

8. Приведите формулу, связывающую спектры аналогового и дискретизированного сигналов.

9. (В тестовом задании будут фигурировать конкретные числовые значения) Вещественный гармонический сигнал с частотой ... Гц дискретизируется с частотой ... Гц. Чему равна минимально возможная нормированная частота (в радианах на отсчет) получившегося дискретного гармонического сигнала? Приведите соответствующие расчеты.

10. Приведите формулу прямого  $z$ -преобразования. При каких значениях  $z$  определена данная функция?

11. Приведите формулы, описывающие дискретный односторонний экспоненциальный сигнал и его  $z$ -преобразование. Какова область определения  $z$ -преобразования данного сигнала?

12. Как связано преобразование Фурье в дискретном времени с  $z$ -преобразованием?

13. Какая линия играет роль частотной оси на  $z$ -плоскости? Какие точки  $z$ -плоскости соответствуют нулевой частоте и частоте Найквиста?

14. Чему равно  $z$ -преобразование свертки двух дискретных сигналов? Приведите соответствующую формулу.

15. Как на структурных схемах дискретных устройств обозначается блок, осуществляющий задержку дискретного сигнала на один отсчет? Почему?

## Тема 2

16. Дайте определения свойствам *линейности, стационарности и причинности*.

17. Почему линейная стационарная система с частотно-избирательными свойствами должна обязательно обладать памятью?

18. Приведите формулу алгоритма дискретной фильтрации и поясните использованные в ней обозначения.

19. Что такое порядок дискретного фильтра? В чем разница между *порядком* и *длиной* дискретного фильтра?

20. Дайте определение импульсной характеристики дискретной системы. При каких начальных условиях она определяется? Как с помощью импульсной характеристики описывается преобразование сигнала дискретной системой во временной области?

21. Что такое функция передачи дискретной системы? В каком *стандартном* виде ее можно записать для линейной стационарной причинной системы?

22. (В тестовом задании будет фигурировать конкретный рисунок) По приведенному графику расположения нулей и полюсов функции передачи на комплексной плоскости определите, к какому типу (ФНЧ, ФВЧ, полосовой или режекторный фильтр) относится данный фильтр. Ответ обосновать.

23. Запишите формулу для импульсной характеристики дискретного фильтра, выразив ее через параметры разложения функции передачи на простые дроби (полюсы и вычеты). Предполагается, что кратных полюсов система не имеет.

24. Дайте определение устойчивости и сформулируйте условие устойчивости линейной стационарной дискретной системы. Какие дискретные системы (рекурсивные и/или нерекурсивные) могут быть неустойчивыми и почему?

25. Запишите функцию передачи дискретного фильтра *второго* порядка. Каковы условия устойчивости такого фильтра? (Фильтр считать вещественным.)

26. Запишите формулу для функции передачи резонатора второго порядка, настроенного на частоту  $\omega_0$ . Что регулирует оставшийся в формуле свободный

параметр? Какие значения он может принимать при условии сохранения устойчивости фильтра?

27. Какие типы симметрии может быть у нерекурсивных фильтров? Чему равны ФЧХ и групповая задержка для симметричных фильтров?

28. Изобразите структурную схему прямой формы реализации дискретного рекурсивного фильтра.

29. Изобразите структурную схему канонической формы реализации дискретного рекурсивного фильтра.

30. Изобразите структурную схему транспонированной формы реализации дискретного рекурсивного фильтра. Каково главное достоинство этой схемы?

### Тема 3

31. Запишите формулы прямого и обратного ДПФ.

32. Как связаны друг с другом результаты ДПФ и спектр дискретного сигнала (преобразование Фурье в дискретном времени)? Приведите соответствующую формулу.

33. Изобразите частотную шкалу ДПФ. Чему равен шаг частотной сетки ДПФ?

34. (В тестовом задании будут фигурировать конкретные числовые значения) Частота дискретизации сигнала равна ... Гц, размерность ДПФ  $N = \dots$ . Какой частоте соответствует результат вычисления ДПФ, имеющий индекс  $n = \dots$  (нумерация начинается с нуля)? Привести соответствующие расчеты.

35. В чем заключается основная идея алгоритма быстрого преобразования Фурье с прореживанием по времени?

36. Как зависит число математических операций, требуемое для вычисления ДПФ по прямой формуле, от длины преобразуемого сигнала? Привести соответствующую формулу.

37. Как зависит число математических операций, требуемое для вычисления быстро преобразования Фурье, от длины преобразуемого сигнала? Привести соответствующую формулу, считая, что длина сигнала равна степени двойки.

38. Каким образом можно вычислить линейную свертку с помощью круговой свертки? Для чего используется такой способ ее вычисления?

39. Опишите процедуру фильтрации в частотной области методом *перекрывания с суммированием*

40. Что такое растекание спектра? Каковы причины этого явления? Как борются с этим эффектом?

### Тема 4

41. Каков типичный набор исходных данных при проектировании фильтра нижних частот?

42. Опишите процедуру синтеза дискретного фильтра по аналоговому прототипу методом билинейного  $z$ -преобразования.

43. Приведите формулу, описывающую трансформацию частотной оси при билинейном  $z$ -преобразовании.

44. У какого фильтра нижних частот крутизна спада АЧХ больше — у аналогового прототипа или у дискретного фильтра, синтезированного по этому прототипу методом билинейного  $z$ -преобразования? Ответ обосновать.

45. На каких частотах дискретный фильтр, синтезированный методом билинейного  $z$ -преобразования, имеет такой же комплексный коэффициент передачи, как аналоговый прототип при частоте, стремящейся к бесконечности?

46. В каких целях используются весовые функции при прямом оптимальном синтезе дискретных фильтров?

47. Запишите формулу для целевой функции, используемой при прямом синтезе дискретных фильтров по заданной АЧХ в случае  $p = \infty$ . Какой характерной

чертой обладают частотные характеристики нерекурсивных фильтров, синтезированных данным методом?

48. Опишите процедуру прямого синтеза нерекурсивного дискретного фильтра оконным методом. Какие искажения идеализированной АЧХ происходят при использовании данного метода синтеза?

49. Как рассчитать импульсную характеристику идеализированного фильтра по его частотной характеристике? Приведите соответствующую формулу.

50. Приведите формулу для импульсной характеристики идеального фильтра нижних частот, изобразите АЧХ и ФЧХ данного фильтра.

Пример тестовых заданий для проверки сформированности компетенции ОПК-4 и ПК-1:

**1. Спектр произведения сигнала  $S(t)$  на функцию  $\cos(\omega_0 t)$  равен:**

- А. Произведению спектров
- Б. Смещенному на  $+\omega_0$  спектру сигнала
- В.  $S(\omega) = 1/2 [S(\omega + \omega_0) + S(\omega - \omega_0)]$

**2. Автокорреляционная функция применяется для:**

- А. Для нахождения энергетического спектра
- Б. Для выделения сигнала среди шумов
- В. Для нахождения связи между процессами

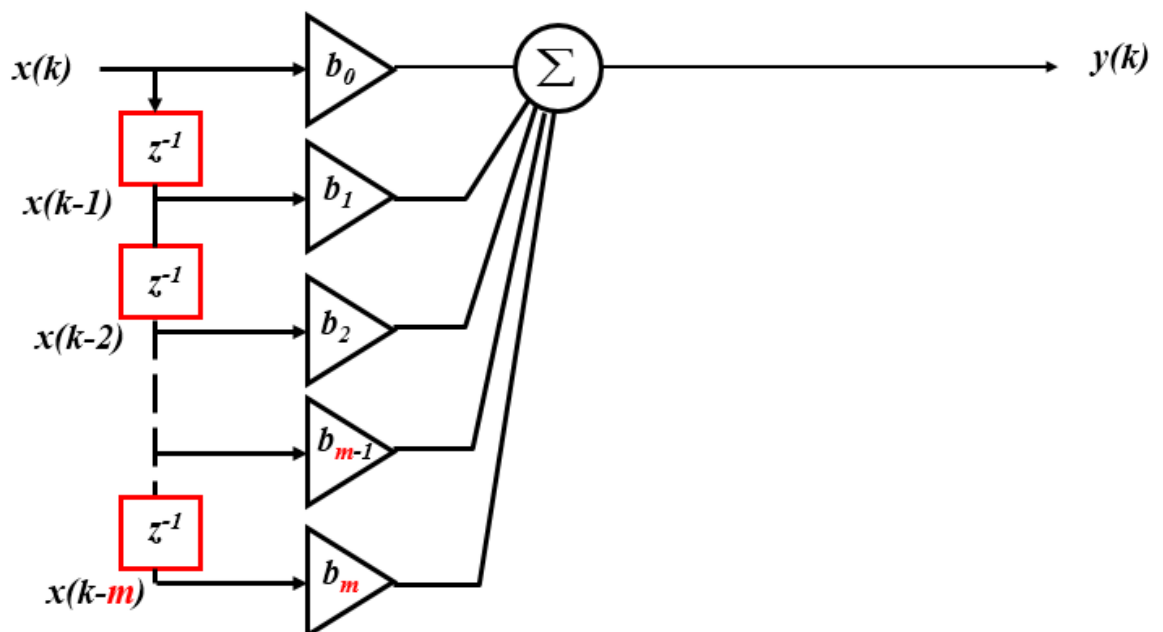
**3. Для сохранения полной информации сигнала с максимальной частотой  $f_{max}$  при оцифровке с частотой  $f_d$  требуется:**

- А.  $f_d \leq 2f_{max}$
- Б.  $f_d \approx f_{max}$
- В.  $f_d \geq 2f_{max}$

**4. Цифровой единичный импульс в цифровой системе есть аналог:**

- А. Дельта-функции Дирака в аналоговой системе
- Б. Единичной функции в аналоговой системе
- В. Функции Хэвисайда в аналоговой системе

**5. На рисунке изображен**



- А. Рекурсивный фильтр
- Б. Нерекурсивный фильтр

В. Неустойчивый фильтр

**6. Импульсная характеристика есть:**

А. Отклик системы на воздействие в виде функции Хэвисайда

Б. Передаточная функция

В. Реакция системы на одиночный импульс

**7. Рекурсивный фильтр это:**

А. Устойчивая система

Б. Система с обратной связью

В. Физически реализуемая система

**8. Функция спектральной плотности импульса  $\text{sinc}(wt)$ :**

А. Прямоугольная форма

Б. Гармоническая

В. Прямоугольный видеоимпульс

**9. Эффект Гиббса обусловлен:**

А. Резонансными эффектами

Б. Невозможностью описать резкие переходы сигнала конечным числом гармоник

В. Собственными колебаниями фильтрующей системы

**10. Передаточная характеристика — это:**

А. Отношение выходных отчетов сигнала к входным отсчетам, получаемое с помощью z-преобразования из разностного уравнения

Б. Отношение входных отчетов сигнала к сумме входных и выходных отчетов

В. Отношение входных отчетов сигнала к выходным отсчетам, получаемое с помощью z-преобразования из разностного уравнения

**11. Порядок фильтра задается:**

А. Количеством нулей и полюсов передаточной функции

Б. Количеством активных элементов

В. Минимальной степенью полинома числителя и знаменателя передаточной функции

**12. Эффект элайзинга обусловлен:**

А. Некорректным выбором частоты дискретизации

Б. Некорректным ограничением спектра входного сигнала

В. Обе версии могут иметь место

**13. Разложение в ряд Фурье имеет выражение:**

А.  $S(t) = a_0 + \sum_{n=1} D_n \cos(\pi f_n t + \varphi_n)$

Б.  $S(t) = a_0 + \sum_{n=1} D_n \cos(2\pi \omega_n t + \varphi_n)$

В.  $S(t) = a_0 + \sum_{n=1} D_n \cos(\pi t f_n / 2 + \varphi_n)$

Г.  $S(t) = a_0 + \sum_{n=1} D_n \cos(\omega_n t + \varphi_n)$

**14. Цифровой фильтр считается устойчивым, если полюсы его передаточной функции расположены:**

А. Внутри окружности единичного радиуса

Б. На окружности единичного радиуса

В. Вне окружности единичного радиуса

**15. Чтобы АЧХ цифрового фильтра спадала быстро, необходимо:**

А. Расположение нулей передаточной функции внутри окружности единичного радиуса

Б. Расположение нулей передаточной функции вне окружности единичного радиуса

В. Расположение нулей передаточной функции ближе к окружности единичного радиуса

**16. Идея проектирования цифровых фильтров методом окон заключается:**

А. В выборе специальной весовой функции, уменьшающей пульсации в полосе пропускания частотной характеристики

Б. В выборе системной функции, ограничивающей полосу пропускания фильтра

В. В выборе частотной характеристики определенного вида

**17. Дельта-функция Дирака имеет свойство:**

А.  $\int_{-\infty}^{+\infty} \delta(t) dt = \infty$

Б.  $\int_{-\infty}^{+\infty} \delta(t) dt = 1$

В.  $\int_{-\infty}^{+\infty} \delta(t) dt = 0$

**18. Для рекурсивного цифрового фильтра:**

А. Неискаженная передача реализуется автоматически

Б. Для неискаженной передачи требуется выполнение условий на АЧХ и ФЧХ

В. Неискаженная передача невозможна

**19. Для высокочастотных радиосигналов перед дискретизацией осуществляют преобразование на низкую частоту для:**

А. Снижения эффектов элайзинга при использовании медленных АЦП

Б. Повышения временного разрешения

В. Повышения чувствительности измерений

**20. КИХ-фильтр характеризуется свойствами:**

А. Имеет бесконечное число отсчетов импульсной характеристики

Б. Имеет конечное число отсчетов импульсной характеристики

В. Является аналогом рекурсивного фильтра

**21. Z-преобразование имеет свойства:**

А. Цикличность

Б. Сопряженность

В. Линейность

Г. Нелинейность

**22. Дискретизация сигнала при наложении требования сохранения полной информации требует:**

А. Непрерывности функции сигнала

Б. Ограниченности спектра функции сигнала

В. Периодичности функции сигнала

**23. В ряд Фурье можно разложить:**

А. Аналитический сигнал

Б. Периодический сигнал

В. Гармонический сигнал

Г. Непериодический сигнал

**24. Спектр сигнала связан с функцией корреляции по теореме Винера-Хинчина следующим образом:**

А.  $S(\omega) = \int_{-\infty}^{+\infty} K(\tau) \exp[-i\omega\tau] d\tau$

Б.  $S(\omega) = \frac{1}{2\pi} \int_{-\infty}^{+\infty} K(\tau) d\tau$

В.  $S(\omega) = \frac{1}{2\pi} \int_{-\infty}^{+\infty} K(\tau) \exp[i\omega\tau] d\tau$

**25. Цифровой сигнал есть**

А. Сигнал, квантованный по амплитуде

Б. Сигнал, квантованный по времени

В. Сигнал, квантованный по амплитуде и времени

**26. Система линейна, если:**

А. Ее параметры не зависят друг от друга

Б. Ее параметры не зависят от времени

В. Она обладает свойствами аддитивности и однородности

**27. Любая функция корреляции имеет следующие свойства:**



- А. Коэффициент корреляции имеет максимальное значение, равное 1
- Б. Имеет разрывы
- В. Все перечисленные свойства
- Г. Имеет несимметричное построение

**28. Формы цифровых фильтров бывают:**

- А. Транспонированная, последовательная, параллельная, каскадная
- Б. Каноническая, балансная, параллельная, эллиптическая
- В. Каноническая, транспонированная, последовательная, параллельная
- Г. Каноническая, прямая, транспонированная прямая, транспонированная

каноническая

**29. ДПФ-преобразование используется для:**

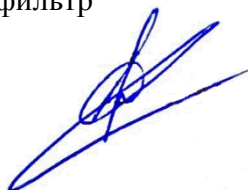
- А. Фильтрации сигнала
- Б. Спектрального анализа
- В. Корреляционного анализа

**30. Простую связь передаточной функции и импульсной характеристики**

**имеет:**

- А. Рекурсивный фильтр
- Б. Нерекурсивный фильтр
- В. Линейный фильтр

Разработчик:

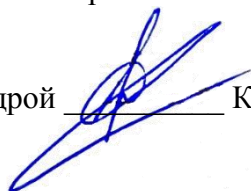


доцент, Колесник С.Н.

Программа составлена в соответствии с требованиями ФГОС ВО и учитывает рекомендации ПООП по направлению и профилю подготовки **11.04.04 Электроника и наноэлектроника**.

Программа рассмотрена на заседании кафедры радиофизики и радиоэлектроники «08» апреля 2024 г. протокол № 8

И.О. зав. кафедрой \_\_\_\_\_ Колесник С.Н.



*Настоящая программа, не может быть воспроизведена ни в какой форме без предварительного письменного разрешения кафедры-разработчика программы.*