



**МИНИСТЕРСТВО НАУКИ И ВЫСШЕГО ОБРАЗОВАНИЯ РОССИЙСКОЙ  
ФЕДЕРАЦИИ**

федеральное государственное бюджетное образовательное учреждение  
высшего образования

**«ИРКУТСКИЙ ГОСУДАРСТВЕННЫЙ УНИВЕРСИТЕТ»**

ФГБОУ ВО «ИГУ»

**Кафедра радиофизики и радиоэлектроники**



УТВЕРЖДАЮ

Декан ~~\_\_\_\_\_~~ Буднев Н.М.

«20» апреля 2023 г.

**Рабочая программа дисциплины**

Наименование дисциплины **ФТД.01 Аналоговая обработка сигналов**

Направление подготовки **10.03.01 Информационная безопасность**

Направленность (профиль) подготовки **Техническая защита информации**

Квалификация выпускника **бакалавр**

Форма обучения **очная**

Согласовано с УМК физического факультета

Протокол №38 от «18» апреля 2023 г.

Председатель ~~\_\_\_\_\_~~ Буднев Н.М.

Рекомендовано кафедрой радиофизики и радиоэлектроники:

Протокол № 7 от «27» февраля 2023 г.

И.О. зав. кафедрой ~~\_\_\_\_\_~~ Колесник  
С.Н.

Иркутск 2023 г.

## Содержание

I. ЦЕЛИ И ЗАДАЧИ ДИСЦИПЛИНЫ .....	3
II. МЕСТО ДИСЦИПЛИНЫ В СТРУКТУРЕ ОПОП ВО .....	3
III. ТРЕБОВАНИЯ К РЕЗУЛЬТАТАМ ОСВОЕНИЯ ДИСЦИПЛИНЫ .....	3
IV. СОДЕРЖАНИЕ И СТРУКТУРА ДИСЦИПЛИНЫ .....	4
4.1. Содержание дисциплины, структурированное по темам, с указанием видов учебных занятий и отведенного на них количества академических часов .....	4
4.2. План внеаудиторной самостоятельной работы обучающихся по дисциплине .....	5
4.3. Содержание учебного материала .....	6
4.3.1. Перечень семинарских, практических занятий и лабораторных работ .....	6
4.3.2. Перечень тем (вопросов), выносимых на самостоятельное изучение студентами в рамках самостоятельной работы (СРС) .....	7
4.4. Методические указания по организации самостоятельной работы студентов.....	7
4.5. Примерная тематика курсовых работ .....	7
V. УЧЕБНО-МЕТОДИЧЕСКОЕ И ИНФОРМАЦИОННОЕ ОБЕСПЕЧЕНИЕ ДИСЦИПЛИНЫ .....	7
VI. МАТЕРИАЛЬНО-ТЕХНИЧЕСКОЕ ОБЕСПЕЧЕНИЕ ДИСЦИПЛИНЫ .....	8
6.1. Учебно-лабораторное оборудование: .....	8
6.2. Программное обеспечение:.....	8
6.3. Технические и электронные средства:.....	8
VII. ОБРАЗОВАТЕЛЬНЫЕ ТЕХНОЛОГИИ .....	9
VIII. ОЦЕНОЧНЫЕ МАТЕРИАЛЫ ДЛЯ ТЕКУЩЕГО КОНТРОЛЯ И ПРОМЕЖУТОЧНОЙ АТТЕСТАЦИИ .....	9

## I. ЦЕЛИ И ЗАДАЧИ ДИСЦИПЛИНЫ

Цели и задачи дисциплины состоят в овладении обучающимися методами анализа трансформации произвольного сигнала при прохождении его по линейным и нелинейным цепям, принципами использования нелинейных преобразований сигнала в современной радиосвязи, генерации различных видов сигнала,

**Цель** курса состоит в изучении основ теории линейных цепей, работающих с сигналами произвольной формы, принципов спектрального анализа сигналов и анализа переходных процессов, свойств нелинейных цепей и использования нелинейных преобразований, а также генерации различных сигналов. Рассматриваются перспективы развития передачи сигналов в аналоговой и цифровой форме, формулируются задачи современных направлений данной области науки и техники.

**Задачи** курса - ознакомить студентов с методами спектрального анализа сигналов и анализа переходных процессов. Рассмотреть принципы и возможности нелинейных преобразований. Проанализировать условия генерации радиотехнических сигналов. Сравнить аналоговый и цифровой (кодовый) методы радиосвязи.

## II. МЕСТО ДИСЦИПЛИНЫ В СТРУКТУРЕ ОПОП ВО

Дисциплина «Аналоговая обработка сигналов» относится факультативным дисциплинам. Для изучения дисциплины необходимы базовые знания по следующим предметам: «Электричество, магнетизм и волновая оптика», а также «Математический анализ».

Полученные знания используются при изучении курсов «Цифровая обработка сигналов».

## III. ТРЕБОВАНИЯ К РЕЗУЛЬТАТАМ ОСВОЕНИЯ ДИСЦИПЛИНЫ

Процесс освоения дисциплины направлен на формирование компетенций в соответствии с ФГОС ВО и ОП ВО по направлению подготовки **10.03.01 Информационная безопасность**.

**Перечень планируемых результатов обучения по дисциплине, соотнесенных с индикаторами достижения компетенций**

Компетенция	Индикаторы компетенций	Результаты обучения
ПК-4 <i>Способен использовать основные принципы построения и функционирования технических средств защиты информации</i>	ИДК <sub>ПК-4.1</sub> <i>Применяет основные принципы построения и функционирования технических средств защиты информации</i>	<b>Знать:</b> особенности схемотехники аналоговых интегральных устройств, их свойства, характеристики, параметры, способы математического описания <b>Уметь:</b> выполнять расчеты аналоговых устройств обработки сигналов; использовать современные компьютерные сети, программные продукты и ресурсы для изучения основ аналоговой обработки сигналов при построении технических средств защиты информации <b>Владеть:</b> навыками расчета основных элементов устройств аналоговой обработки сигналов для функционирования технических средств защиты информации

#### IV. СОДЕРЖАНИЕ И СТРУКТУРА ДИСЦИПЛИНЫ

Объем дисциплины составляет 2 зачетных единиц, 72 часов

Форма промежуточной аттестации: зачет

##### 4.1. Содержание дисциплины, структурированное по темам, с указанием видов учебных занятий и отведенного на них количества академических часов

№ п/н	Раздел дисциплины/тема	Семестр	Всего часов	Из них практическая подготовка обучающихся	Виды учебной работы, включая самостоятельную работу обучающихся, практическую подготовку и трудоемкость (в часах)				Форма текущего контроля успеваемости
					Контактная работа преподавателя с обучающимися			Самостоятельная работа	
					Лекция	Практическое занятие	Консультация		
1	2	3	4	5	6	7	8	9	10
1	Особенности схемотехники аналоговых интегральных устройств	6	4		2			2	Устный опрос
2	Операционные усилители, их свойства, характеристики и параметры	6	10		2	2		6	Письменный текущий контроль
3	Линейные устройства на операционных усилителях	6	14		4	4		6	
4	Нелинейные устройства на операционных усилителях	6	14		4	4		6	
5	Генераторы на интегральных схемах	6	12		2	4		6	
6	Стабилизированные блоки питания на интегральных схемах	6	10		2	2		6	

#### 4.2. План внеаудиторной самостоятельной работы обучающихся по дисциплине

Семес тр	Название раздела, темы	Самостоятельная работа обучающихся			Оценочное средство	Учебно- методическое обеспечение самостоятельн ой работы
		Вид самостоятельной работы	Сроки выполне ния (неделя семестра )	Трудоемко сть (час.)		
6	Особенности схемотехники аналоговых интегральных устройств	Работа с учебником, справочной литературой, первоисточниками, конспектом	1	2	Устный опрос	Источники из списка литературы; Самостоятельный поиск литературы на образовательных ресурсах, доступные по логину и паролю, предоставляем ым Научной библиотекой ИГУ
6	Операционные усилители, их свойства, характеристики и параметры		2-5	6		
6	Линейные устройства на операционных усилителях		6-8	6	Письменный текущий контроль	
6	Нелинейные устройства на операционных усилителях		9-11	6		
6	Генераторы на интегральных схемах		12-14	6		
6	Стабилизированные блоки питания на интегральных схемах		15-17	6		
Общий объем самостоятельной работы по дисциплине (час)				<b>32</b>		

### 4.3. Содержание учебного материала

#### Раздел 1. Особенности схемотехники аналоговых интегральных устройств.

- 1.1 Принцип усиления
- 1.2. Характеристики транзистора, линейный и нелинейный режимы
- 1.3. Основные схемы включения биполярных и полевых транзисторов
- 1.4. Понятие обратной связи
- 1.5. Дифференциальный каскад, составной транзистор, токовое зеркало

#### Раздел 2. Операционные усилители, их свойства, характеристики и параметры

- 2.1. Свойства идеального ОУ
- 2.2 Обратная связь
- 2.3. Характеристики реальных ОУ
- 2.4. Учет неидеальности ОУ
- 2.5. Частотная характеристика ОУ, коррекция фазочастотной характеристики

#### Раздел 3. Линейные устройства на операционных усилителях

- 3.1. Инвертирующая и неинвертирующая схемы включения,
- 3.2 Дифференциальная схема включения, инструментальный усилитель и др. схемы

- 3.2 Сумматоры
- 3.3 Интегратор и дифференциатор
- 3.4 Активные фильтры на ОУ

#### Раздел 4. Нелинейные устройства на операционных усилителях

- 4.2. Аналоговые перемножители, компараторы
- 4.3. Логарифмирующий и потенцирующий усилители

#### Раздел 5. Генераторы на интегральных схемах

- 5.1 Условия генерации
- 5.2 Генераторы квазигармонических колебаний.
- 5.3. Релаксационные генераторы

#### Раздел 6. Стабилизированные блоки питания на интегральных схемах

- 6.1. Параметрические и авторегулируемые стабилизаторы
- 6.2. Линейные и импульсные стабилизаторы.
- 6.3. Импульсные стабилизаторы с понижением, повышением и инверсией напряжения.
- 6.4 Стабилизированные блоки питания
- 6.5. Соединение выпрямителя и стабилизатора.

#### 4.3.1. Перечень семинарских, практических занятий и лабораторных работ

№ п/н	№ раздела и темы	Наименование семинаров, практических и лабораторных работ	Трудоемкость (час.)		Оценочные средства	Формируемые компетенции
			Всего часов	Из них практическая подготовка		
1	2	3	4	5	6	7
2	2	Частотные характеристики ОУ, коррекция АЧХ ОУ. Коэффициент усиления и полоса пропускания. Коэффициент ослабления	2		Письменный текущий контроль	ПК-4

3	3	Интегратор и дифференциатор	4			
4	4	НЧ и ВЧ активные фильтры	4			
5	5	Линейные схемы на ОУ.	4			
6	6	Нелинейные схемы на ОУ.	2			

#### 4.3.2. Перечень тем (вопросов), выносимых на самостоятельное изучение студентами в рамках самостоятельной работы (СРС)

№ п/п	Тема	Задание	Формируемая компетенция	ИДК
1	2	3	4	5
1	Особенности схемотехники аналоговых интегральных устройств	Повторение и углубленное изучение учебного материала лекции, ПЗ с использованием конспекта лекций, литературы, Интернет - ресурсов	ПК-4	ИДК <sub>ПК-4.1</sub>
2	Операционные усилители, их свойства, характеристики и параметры			
3	Линейные устройства на операционных усилителях			
4	Нелинейные устройства на операционных усилителях			
5	Генераторы на интегральных схемах			
6	Стабилизированные блоки питания на интегральных схемах			

#### 4.4. Методические указания по организации самостоятельной работы студентов

Самостоятельная работа бакалавров – индивидуальная учебная деятельность, осуществляемая без непосредственного руководства преподавателя (научного руководителя (консультанта)), в ходе которой бакалавр активно воспринимает, осмысливает полученную информацию, решает теоретические и практические задачи. В процессе проведения самостоятельной работы формируются компетенции ПК-4.

#### 4.5. Примерная тематика курсовых работ

Выполнение курсовых работ не предусмотрено учебным планом

### V. УЧЕБНО-МЕТОДИЧЕСКОЕ И ИНФОРМАЦИОННОЕ ОБЕСПЕЧЕНИЕ ДИСЦИПЛИНЫ

Электронная информационно-образовательная среда университета обеспечивает доступ к электронным учебным изданиям и электронным образовательным ресурсам, указанным в рабочей программе дисциплины (модуля).

Библиотечный фонд укомплектован печатными изданиями из расчета не менее 0,25 экземпляра каждого из изданий на одного обучающегося из числа лиц, одновременно осваивающих соответствующую дисциплину (модуль).

Обучающимся обеспечен доступ к современным профессиональным базам данных и информационным справочным системам, состав которых определяется в рабочих программах дисциплин (модулей).

**а) перечень литературы**

1. Вадутов, О. С. Электроника. Математические основы обработки сигналов : учебник и практикум для вузов / О. С. Вадутов. — Москва : Издательство Юрайт, 2020. — 307 с. — (Высшее образование). — ISBN 978-5-9916-6551-3. — Текст : электронный // Образовательная платформа Юрайт [сайт]. — URL: <https://urait.ru/bcode/451375>
2. Новожилов, О. П. Электроника и схемотехника в 2 ч. Часть 1 : учебник для вузов / О. П. Новожилов. — Москва : Издательство Юрайт, 2020. — 382 с. — (Высшее образование). — ISBN 978-5-534-03513-1. — Текст : электронный // Образовательная платформа Юрайт [сайт]. — URL: <https://urait.ru/bcode/451918>

**б) периодические издания**

**в) список авторских методических разработок**

**г) базы данных, информационно-справочные и поисковые системы**

1. Научная библиотека ИГУ [http://library.isu.ru/ru/resources/edu\\_resources/index.html](http://library.isu.ru/ru/resources/edu_resources/index.html)
2. БД книг и продолжающихся изданий [http://ellibnb.library.isu.ru/cgi-bin/irbis64r\\_15/cgiirbis\\_64.htm?LNG=&C21COM=F&I21DBN=IRCAT&P21DBN=IRCAT](http://ellibnb.library.isu.ru/cgi-bin/irbis64r_15/cgiirbis_64.htm?LNG=&C21COM=F&I21DBN=IRCAT&P21DBN=IRCAT)
3. Электронный читальный зал «БиблиоТех» <https://isu.bibliotech.ru/>
4. Электронная библиотечная система «Издательство «Лань» <http://e.lanbook.com>
5. Электронная библиотечная система «РУКОНТ» <http://rucont.ru>

## **VI. МАТЕРИАЛЬНО-ТЕХНИЧЕСКОЕ ОБЕСПЕЧЕНИЕ ДИСЦИПЛИНЫ**

### **6.1. Учебно-лабораторное оборудование:**

Практикум выполняется на базе универсальной рабочей станции «National Instrument ELVIS» с платами расширения «Операционные усилители». В практикуме используются аналоговые осциллографы С1-65, генераторы Г3-112, цифровые осциллографы «Tectronix», цифровой генератор, мультиметр, анализатор спектра, Боде-плоттер, входящие в состав базовой станции «National Instrument ELVIS».

### **6.2. Программное обеспечение:**

1. ABBY PDF Transformer 3.0 Пакет из 10 неименных лицензий Per Seat (10лиц.) EDU. Код позиции: АТ30-1S1P10-102 Котировка № 03-165-11 от 23.11.2011. Бессрочно.
2. Microsoft OfficeProPlus 2013 RUS OLP NL Acdmc. Контракт № 03-013-14 от 08.10.2014.Номер Лицензии Microsoft 45936786. Бессрочно.
3. WinPro10 Rus Upgrd OLP NL Acdmc. Сублицензионный договор № 502 от 03.03.2017 Счет № ФРЗ- 0003367 от 03.03.2017 Акт № 4496 от 03.03.2017 Лицензия № 68203568. Бессрочно.
4. Kaspersky Free (ежегодно обновляемое ПО). Условия использования по ссылке: <http://www.kaspersky.ru/free-antivirus/> . Бессрочно.

### **6.3. Технические и электронные средства:**

В ходе учебного процесса используются технические средства обучения и контроля знаний студентов (презентации, контролирующих программ, демонстрационных установок),



использование которых предусмотрено методической концепцией преподавания

## VII. ОБРАЗОВАТЕЛЬНЫЕ ТЕХНОЛОГИИ

На лекциях используются активные методы обучения (презентации и компьютерные симуляции). Практические занятия проводятся в интерактивной форме.

Практикум организован на базе универсальной рабочей станции «National Instrument ELVIS» и платы расширения «EMONA-SIGEX». В состав станции входит функциональный генератор, осциллограф, мультиметр, анализатор спектра, Боде-плоттер.

## VIII. ОЦЕНОЧНЫЕ МАТЕРИАЛЫ ДЛЯ ТЕКУЩЕГО КОНТРОЛЯ И ПРОМЕЖУТОЧНОЙ АТТЕСТАЦИИ

При изучении дисциплины для оценки достижений студентов в процессе изучения дисциплины, управления процессом приобретения студентами необходимых знаний, умений, навыков и формирования компетенций; оценки способностей студента к творческой деятельности, обеспечивающей решения новых задач, связанных с недостаточностью конкретных специальных знаний и отсутствием общепринятых алгоритмов профессионального поведения в квазиреальной деятельности; обеспечения соответствия результатов обучения задачам будущей профессиональной деятельности осуществляется поэтапный контроль степени освоения компетенций.

### Оценочные средства текущего контроля.

Текущий контроль реализуется в виде письменного текущего контроля на практических занятиях. Текущий контроль направлен на выявление сформированности компетенций ПК-4.

Вопросы для письменного текущего контроля на ПЗ приведены ниже:

1. Изобразите схематично ВАХ стабилизатора тока
2. Изобразите схематично ВАХ стабилизатора напряжения
3. Изобразите схематично ВАХ омического сопротивления
4. Изобразите схематично ВАХ индуктивного сопротивления для переменного тока
5. Изобразите схематично ВАХ емкостного сопротивления для переменного тока
6. Изобразите схематично ВАХ диода
7. Изобразите схематично ВАХ стабилитрона
8. Стабилизатор напряжения на стабилитроне (схема и расчет сопротивления)
9. Понятие дифференциального сопротивления
10. Принцип усиления
11. Схема усилителя с общим эмиттером
12. Эквивалентная схема усилителя с общим эмиттером
13. Коэффициент усиления схемы с общим эмиттером
14. Транзисторный усилитель с обратной связью по току
15. Передаточная характеристика и семейство выходных характеристик транзистора.
16. Схематичное представление  $r_{np}$  и  $r_{pn}$  транзисторов для проверки их исправности.
17. Определение крутизны ( $S$ ) транзистора (формула)
18. Дайте определение коэффициента усиления транзистора по току ( $\beta$ ).
19. От чего зависит коэффициент усиления по напряжению схемы с ОЭ.
20. Коэффициент усиления схемы с ОЭ с учетом входного сопротивления.
21. Коэффициент усиления схемы с ОЭ с учетом входного сопротивления и нагрузки.

22. Схема включения транзистора с общей базой
23. Схема включения транзистора с общим коллектором
24. Схема токового зеркала
25. Схема Дарлингтона.
26. Схема дифференциального усилителя
27. Требования к операционному усилителю
28. Определение и причина появления напряжения смещения.
29. Схемы компенсации напряжения смещения.
30. Основные отличия ОУ на полевых и биполярных транзисторах
31. Вывод формулы коэффициента усиления усилителя  $A_{ос}$ , охваченного обратной связью.
32. Изобразите схему инвертирующего усилителя
33. Изобразите схему неинвертирующего усилителя
34. Вывод ф-лы КУ инвертирующего усилителя, условие независимости от КУ ОУ.
35. Вывод ф-лы КУ неинвертирующего усилителя, условие независимости от КУ ОУ.
36. Определение и порядок величины КУ дифференциального сигнала.
37. Определение и порядок величины коэффициента ослабления синфазного сигнала
38. Три основных свойства «идеального» ОУ с ООС.
39. Понятие «виртуального нуля».
40. Изобразите простейший ФНЧ, при каком условии эта цепь является интегрирующей
41. Изобразите простейший ФВЧ при каком условии цепь является дифференцирующей.
42. Боде-диаграммы простейших ФНЧ и ФВЧ, определите граничные частоты.
43. Боде-диаграммы простейших ФНЧ и ФВЧ, укажите скорость спада АЧХ (дБ/дек)
44. Назовите три каскада и порядок КУ каждого каскада, входящего в состав ОУ.
45. Чем обусловлен «завал» частотной характеристики ОУ, если он является УПТ.
46. У какого каскада граничная частота выше и почему?
47. Изобразите АЧХ ОУ, отметьте граничные частоты и скорости спада всех участков.
48. Изобразите схемы интегратора и дифференциатора на ОУ.
49. Каковы постоянные времени интегратора и дифференциатора на ОУ и почему?
50. Граничная частота интегратора в лабораторном макете, почему ее нельзя измерить?
51. Изобразите схему логарифмического усилителя, с каких случаев он применяется
52. Изобразите схему потенцирующего усилителя, с каких случаев он применяется
53. Изобразите схему аналогового перемножителя, укажите сферу применения.
54. Изобразите схему ФНЧ Салена-Кея, какова скорость спада АЧХ?
55. Изобразите схему ФВЧ Салена-Кея. чем она выделяется среди других схем.
56. Чем отличается фильтр Чебышева от фильтра Салена-Кея?
57. Линейный стабилизатор напряжения на ОУ.
58. Структура импульсного стабилизатора напряжения.
59. Схема RC-генератора на ОУ.
60. Функция гиратора.
61. Контроль самостоятельной работы (КСР) проводится в устной форме по окончании темы 6 и включает в себя вопросы для письменного текущего контроля на ЛР.

### Оценочные средства для промежуточной аттестации (в форме зачета).

Форма промежуточного контроля – зачет. Зачет выставляется по итогам изучения дисциплины в течение семестра при условии положительных результатов защиты всех лабораторных работ, предусмотренных программой.

Промежуточная аттестация направлена на проверку сформированности компетенций ПК-4 и проводится в форме зачета. Для реализации промежуточного контроля используется балльно-рейтинговая система оценки, принятая в университете.

Зачет выставляется по сумме баллов, полученных при изучении дисциплины.

Усвоение бакалавром изучаемой дисциплины максимально оценивается 100 баллами. Из них 90 баллов обучающийся может набрать в течение семестра и от 0 до 10 баллов могут быть даны в качестве «премиальных» баллов за активные формы работы, высокое качество выполненных лабораторных и т.д.

Параметры оценочного средства для аттестации в форме зачета.

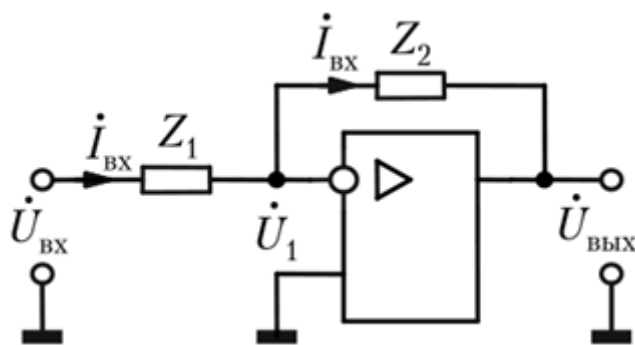
Итоговый семестровый рейтинг	Академическая оценка
0-59 баллов	«не зачтено»
60-100 баллов	«зачтено»

Пример тестовых заданий для проверки сформированности компетенции ПК-4.

1. Какие сигналы являются аналоговыми?

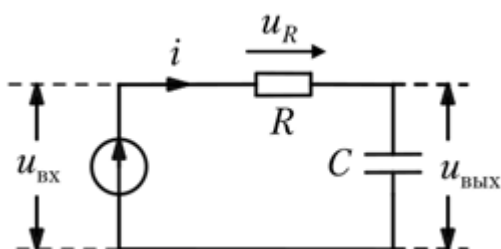
- a) континуальные
- b) импульсные
- c) дискретные
- d) нет правильного ответа

2. Какой функциональный узел на основе операционного усилителя представлен на рисунке?



- a) дифференциатор
- b) неинвертирующий усилитель
- c) вычитатель
- d) интегратор
- e) инвертирующий усилитель

3. Схема какой линейной цепи приведена на рисунке?



- a) разделительной
- b) интегрирующей
- c) дифференцирующей
- d) укорачивающей

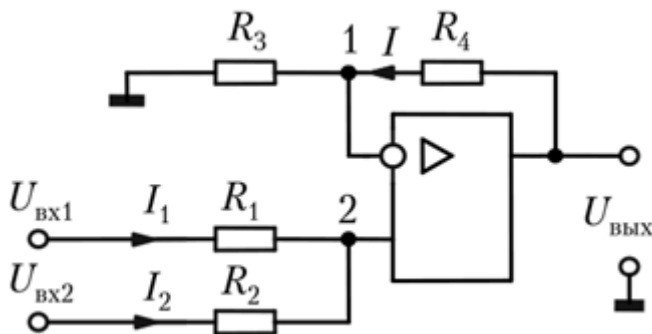
4. Отметьте все свойства операционных усилителей.

- a) имеют два вывода для подключения напряжения питания
- b) имеют симметричную амплитудную характеристику
- c) имеют один вывод для подключения напряжения питания
- d) имеют один вход и два выхода
- e) имеют два входа и один выход
- f) имеют асимметричную амплитудную характеристику

5. По способу соединения усилителя и четырехполюсника различают четыре типа обратной связи. В обратной связи какого типа входные и выходные цепи обоих четырехполюсников соединены последовательно?

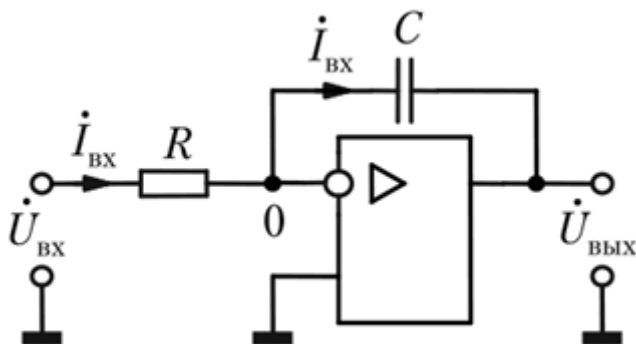
- a) в обратной связи G-типа
- b) в обратной связи Y-типа
- c) в обратной связи H-типа
- d) в обратной связи Z-типа

6. Какой функциональный узел на основе операционного усилителя представлен на рисунке?



- a) вычитатель
- b) дифференциатор
- c) интегратор
- d) инвертирующий усилитель
- e) повторитель

6. Какой функциональный узел на основе операционного усилителя представлен на рисунке?



- a) дифференциатор
- b) неинвертирующий усилитель
- c) неинвертирующий сумматор
- d) интегратор
- e) инвертирующий усилитель

7. Какой способ повышения входного сопротивления дифференциального каскада изображен на рисунке?

- a) с использованием эмиттерных повторителей
- b) переходом к несимметричному выходу
- c) с использованием составных транзисторов
- d) с использованием обратных связей

8. Какой способ повышения входного сопротивления дифференциального каскада изображен на рисунке?

- a) с использованием составных транзисторов
- b) с использованием эмиттерных повторителей
- c) переходом к несимметричному выходу
- d) с использованием обратных связей

10. Какой способ повышения входного сопротивления дифференциального каскада изображен на рисунке?

- a) с использованием составных транзисторов
- b) с использованием эмиттерных повторителей
- c) переходом к несимметричному выходу
- d) с использованием обратных связей

Разработчик:

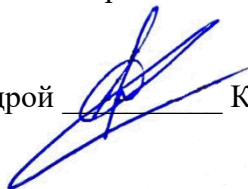


доцент, Колесник С.Н.

Программа составлена в соответствии с требованиями ФГОС ВО и учитывает рекомендации ПООП по направлению и профилю подготовки **10.03.01 Информационная безопасность**.

Программа рассмотрена на заседании кафедры радиопизики и радиоэлектроники «27» февраля 2023 г. протокол № 7

И.О. зав. кафедрой



Колесник С.Н.

*Настоящая программа, не может быть воспроизведена ни в какой форме без предварительного письменного разрешения кафедры-разработчика программы.*