



МИНОБРНАУКИ РОССИИ
федеральное государственное бюджетное образовательное учреждение
высшего образования
«ИРКУТСКИЙ ГОСУДАРСТВЕННЫЙ УНИВЕРСИТЕТ»
ФГБОУ ВО «ИГУ»

Кафедра общей и космической физики
Кафедра полезных ископаемых



УТВЕРЖДАЮ

Декан геологического факультета

С.П. Примина

« 26 » марта 2021 г.

Рабочая программа дисциплины

Наименование дисциплины (модуля): ЭЛК.ДВ.03.01 Электротехника и электроника

Специальность: 21.05.02 Прикладная геология

Специализация: Геология месторождений нефти и газа

Квалификация выпускника: Горный инженер-геолог

Форма обучения: заочная

Согласовано с УМК геологического
факультета
Протокол № 7 от «25» марта 2021 г.

Председатель Летунов С.П.

Рекомендовано кафедрой:
общей и космической физики
Протокол № 6
от «18» февраля 2021 г.
Зав.кафедрой Паперный В.Л.

Иркутск 2021 г.

Содержание

I. Цели и задачи дисциплины (модуля)	3
II. Место дисциплины (модуля) в структуре ОПОП ВО.....	3
III. Требования к результатам освоения дисциплины	4
IV. Содержание и структура дисциплины (модуля)	4
4.1. <i>Содержание дисциплины, структурированное по темам, с указанием видов учебных занятий и отведенного на них количества академических часов</i>	5
4.2. <i>План внеаудиторной самостоятельной работы обучающихся по дисциплине.....</i>	6
4.3. <i>Содержание учебного материала.....</i>	7
4.3.1. <i>Перечень семинарских, практических занятий и лабораторных работ.....</i>	8
4.3.2. <i>Перечень тем (вопросов), выносимых на самостоятельное изучение студентами в рамках самостоятельной работы (СРС)</i>	8
4.4. <i>Методические указания по организации самостоятельной работы студентов.....</i>	9
4.5. <i>Примерная тематика курсовых работ (проектов) (при наличии).....</i>	10
V. Учебно-методическое и информационное обеспечение дисциплины (модуля)	11
а) <i>перечень литературы</i>	11
б) <i>периодические издания.....</i>	11
в) <i>список авторских методических разработок</i>	11
г) <i>базы данных, информационно-справочные и поисковые системы</i>	12
VI. Материально-техническое обеспечение дисциплины (модуля)	12
6.1. <i>Учебно-лабораторное оборудование:.....</i>	12
6.2. <i>Программное обеспечение:</i>	12
VII. Образовательные технологии.....	12
VIII. Оценочные материалы для текущего контроля и промежуточной аттестации	13
ПРИЛОЖЕНИЕ: ФОС	

I. Цели и задачи дисциплины (модуля)

Программа разработана в соответствии с основной образовательной программой по направлению подготовки 21.05.02 - «Прикладная геология» (уровень специалитета). Она предназначена для студентов заочного отделения геологического факультета, обучающихся по специализации «Геология месторождений нефти и газа».

Изучение дисциплины «Электротехника и электроника» является частью общеинженерной подготовки студентов геологоразведочных специальностей. Основная *цель* курса – теоретическая и практическая подготовка инженеров геологоразведочных специальностей в области электротехники, электроники, электроснабжения в такой степени, чтобы они могли выбирать необходимые электротехнические, электронные, электроизмерительные устройства, уметь их правильно и безопасно эксплуатировать, составлять совместно с инженерами-электриками технические задания на разработку электрических частей оборудования геологоразведочных работ.

Для достижения данной цели ставятся следующие *задачи*:

- сформировать минимально необходимые знания электротехнических законов, методов анализа электрических, магнитных и электронных цепей;
- изучить основные принципы действия, конструкции, свойства, области применения и потенциальные возможности основных электротехнических, электронных устройств и электроизмерительных приборов;
- познакомить с электротехнической терминологией и символикой;
- обратить внимание на необходимость соблюдения правил электробезопасности.

Лабораторные работы с непосредственным изучением и использованием электрических приборов не предусмотрены данной программой и соответствующим учебным планом университета.

II. Место дисциплины (модуля) в структуре ОПОП ВО

Дисциплина «Электротехника и электроника» относится к части, формируемая участниками образовательных отношений блоку Б1 основной образовательной программы по направлению 21.05.02 - «Прикладная геология». Она изучается студентами на 3-м курсе после освоения курсов физики, математики и информатики.

Изучение курса основывается на знаниях, понятиях, умениях, приобретённых при изучении курсов физики и математики. Из курса физики базовым для электротехники является раздел «Электромагнетизм», а из курса математики студенты должны знать:

- тригонометрические функции и операции с ними;
- системы линейных алгебраических уравнений;
- графическое решение нелинейных алгебраических уравнений;
- однородные и неоднородные линейные дифференциальные уравнения;

- функции комплексного переменного;
- элементы векторной алгебры.

Для успешного освоения данного курса необходимы также знания, получаемые студентами при изучении материала по дисциплине «Безопасность жизнедеятельности».

III. Требования к результатам освоения дисциплины

Процесс изучения дисциплины «Электротехника и электроника», согласно учебному плану, направлен на формирование профессиональной компетенции (ПК):

- способен разработать мероприятия по оптимизации добычи углеводородного сырья, формировать предложения по внедрению передовых технологий в работе оборудования скважины (ПК-4).

Перечень планируемых результатов обучения по дисциплине (модулю), соотнесенных с индикаторами достижения компетенций

Компетенция	Индикаторы компетенций	Результаты обучения
ПК-4	ИДК ПК.4.3	<p>Знает:</p> <ul style="list-style-type: none"> • <i>принципы формирования электрических цепей, электронные системы и приборы, используемые в геологической разведке;</i> • <i>основные правила электробезопасности.</i> <p>Умеет:</p> <ul style="list-style-type: none"> • <i>проводить электротехнические расчеты при разработке, обслуживании и ремонте электрических и электронных устройств, используемых в быту и при геологоразведочных работах.</i>

IV. Содержание и структура дисциплины (модуля)

Объем дисциплины составляет 2 зачетных единицы, 72 часов, в том числе 12 часов контактной работы.

Занятия проводятся только в заочной форме обучения с применением дистанционного контроля самостоятельной работы студентов через ЭЛИОС факультета. Электронной и дистанционной форм обучения не предусматривается.

На практическую подготовку отводится 4 аудиторных часов (во время практических занятий).

Форма промежуточной аттестации: зачёт.

4.1. Содержание дисциплины, структурированное по темам, с указанием видов учебных занятий и отведенного на них количества академических часов

№ п/н	Раздел дисциплины/тема	Семестр	Всего часов	Из них практическая подготовка обучающихся	Виды учебной работы, включая самостоятельную работу обучающихся, практическую подготовку и трудоемкость (в часах)				Формы текущего контроля успеваемости; Форма промежуточной аттестации (по семестрам)
					Контактная работа преподавателя с обучающимися			Самостоятельная работа	
					Лекции	Семинарские/практические/лабораторные занятия	Консультации		
1	2	3	4	5	6	7	8	9	10
1	Раздел 1. ЭЛЕКТРИЧЕСКИЕ ЦЕПИ	5	26	2	1	1		24	Расчёт схем, решение задач Расчет характеристик элементов
2	Раздел 2. МАГНИТНЫЕ ЦЕПИ И ЭЛЕКТРОМАГНИТНЫЕ УСТРОЙСТВА	5	3	2		1		2	
3	Раздел 3. ЭЛЕКТРИЧЕСКИЕ МАШИНЫ	5	15,25	1	0,25	1		14	
4	Раздел 4. ОСНОВЫ ЭЛЕКТРОПРИВОДА	5	9	1		1		8	
5	Раздел 5. ОСНОВЫ ЭЛЕКТРОНИКИ	5	4,25	1	0,25	1		3	
6	Раздел 6. ЭЛЕКТРОБЕЗОПАСНОСТЬ	5	9,5	1	0,5	1		8	
	Контроль		4						Контрольная работа
	КСР								
	Зачёт		1						
	Итого часов		72	4	2	6		59	

4.2. План внеаудиторной самостоятельной работы обучающихся по дисциплине

Семестр	Название раздела, темы	Самостоятельная работа обучающихся			Оценочное средство	Учебно-методическое обеспечение самостоятельной работы
		Вид самостоятельной работы	Сроки выполнения	Трудоемкость (час.)		
5	Все темы	Решение домашних задач	В течение семестра	50	Письменное решение задачи	
5	Разделы 1 и 6	Прохождение самостоятельных тестирований	В течение семестра	5	Тесты	
5	Раздел 1	Подготовка к контрольной работе	После изучения раздела	4	Контрольная работа	Вся рекомендуемая литература
Общий объем самостоятельной работы по дисциплине (час)				59		

4.3. Содержание учебного материала

Содержание разделов и тем дисциплины

1. **ЭЛЕКТРИЧЕСКИЕ ЦЕПИ**
 - 1.1. Электрические цепи постоянного тока.
 - 1.2. Линейные однофазные электрические цепи синусоидального тока.
 - 1.3. Трёхфазные цепи.
 - 1.4. Переходные процессы
 - 1.5. Периодические несинусоидальные напряжения и токи в электрических цепях
2. **МАГНИТНЫЕ ЦЕПИ И ЭЛЕКТРОМАГНИТНЫЕ УСТРОЙСТВА**
 - 2.1. Магнитные цепи.
 - 2.2. Трансформаторы.
3. **ЭЛЕКТРИЧЕСКИЕ МАШИНЫ**
 - 3.1. Машины постоянного тока.
 - 3.2. Асинхронные машины.
 - 3.3. Синхронные машины
4. **ОСНОВЫ ЭЛЕКТРОПРИВОДА**
5. **ОСНОВЫ ЭЛЕКТРОНИКИ**
6. **ЭЛЕКТРОБЕЗОПАСНОСТЬ.**

Перечень лекционных занятий

№ п/п	№ раздела и темы дисциплины (модуля)	Наименование используемых технологий	Трудовая нагрузка (часы)	Оценочные средства	Формируемые компетенции
1.	<i>Электрические цепи постоянного тока</i>	Классическая лекция с опросом	0,4	Конспект, домашнее задание, контрольная работа	ПК4
2	<i>Линейные однофазные электрические цепи синусоидального тока</i>		0,4		ПК4
3	<i>Трёхфазные цепи</i>		0,1	Конспект, домашняя задача	ПК4
4	<i>Переходные процессы. Несинусоидальные напряжения и токи в электрических цепях</i>		0,1	Конспект	ПК4
5	<i>Магнитные цепи и</i>		0,25	Конспект,	ПК4

	<i>принцип работы трансформатора</i>	опросом		домашнее задание	
6	Электрические машины	Лекция-визуализация		Конспект, домашняя задача	ПК4
7	<i>ОСНОВЫ ЭЛЕКТРОНИКИ</i>	Классическая информационная лекция с опросом	0,25	Конспект, домашняя задача	ПК4
8	<i>ЭЛЕКТРОБЕЗОПАСНОСТЬ</i>	Лекция-беседа	0,5	Конспект, опрос	ПК4

4.3.1. Перечень семинарских, практических занятий и лабораторных работ

№ п/п	№ раздела и темы дисциплины	Наименование семинаров, практических и лабораторных работ	Трудовое время (часы)	Оценочные средства	Формируемые компетенции
1	Раздел 1.1	Электрические цепи постоянного тока	1	Решение задач	ПК-4
2	Раздел 1.2	Линейные однофазные электрические цепи синусоидального тока	1	Решение задач	
3	Разделы 1.3-1.5	Трёхфазные цепи Переходные процессы Периодические несинусоидальные напряжения и токи в электрических цепях	1	Расчёт схем, решение задач	
4	Раздел 2.1, 2.2	Магнитные цепи Трансформаторы	1	Расчёт схем, решение задач	
5	Раздел 5	Основы электроники	1	Расчет характеристик элементов, решение задач	

4.3.2. Перечень тем (вопросов), выносимых на самостоятельное изучение студентами в рамках самостоятельной работы (СРС)

№ нед.	Тема	Вид самостоятельной работы	Задание	Рекомендуемая литература	Количество часов
1.	Электрические цепи постоянного тока	Подготовка к контрольной работе	Решить домашние задачи	[1-3]	16
2.	Линейные однофазные	Подготовка к контрольной	Решить домашние	[1-3]	16

	электрические цепи синусоидального тока	работе	задачи		
3.	Магнитные цепи Трансформаторы	Подготовка к контрольной работе	Решить домашние задачи	[1-3]	4
4.	Основы электроники	Разбор задачи	Решить домашние задачи	[1-3]	8
5.	Трёхфазные цепи Переходные процессы Периодические несинусоидальные напряжения и токи в электрических цепях	Конспект	Подготовить конспект	[1-3]	2
6.	Машины постоянного тока Асинхронные машины Синхронные машины Основы электропривода	Конспект	Подготовить конспект	[1-3]	2
7.	Все темы	Решение самостоятельных задач на практических занятиях и тесты	Решить задачу, проверить ответ, пройти тест	Вся рекомендуемая литература	8
8.	Подготовка к зачету				2
9.	Текущие консультации				1

4.4. Методические указания по организации самостоятельной работы студентов

К современному специалисту общество предъявляет достаточно широкий перечень требований, среди которых немаловажное значение имеет наличие у выпускников определенных способностей и умения самостоятельно добывать знания из различных источников, систематизировать полученную информацию, давать оценку конкретной ситуации. Формирование такого умения происходит в течение всего периода обучения через участие студентов в практических занятиях, выполнение контрольных заданий и тестов, написание курсовых и выпускных квалификационных работ. При этом самостоятельная работа студентов играет решающую роль в ходе всего учебного процесса.

На лекциях излагаются основные, имеющие принципиальное значение и наиболее трудные для понимания и усвоения теоретические и практические вопросы.

Теоретические знания, полученные студентами на лекциях и при самостоятельном изучении курса по литературным источникам, закрепляются при решении задач на практических занятиях, а также при самотестировании.

При решении практических задач обращается особое внимание на выработку у студентов умения грамотно выполнять и оформлять решения, умения пользоваться научно-технической справочной литературой. Каждый студент должен подготовиться к защите своего решения, разобравшись с теорией исследуемого явления.

Текущая работа над учебными материалами включает в себя обработку конспектов лекций путем систематизации материала, заполнения пропущенных мест, уточнения схем и выделения главных мыслей основного содержания лекции. Для этого используются имеющиеся учебно-методические материалы и другая рекомендованная литература.

Границы между разными видами самостоятельных работ достаточно размыты, а сами виды работы пересекаются. Таким образом, самостоятельная работа студентов может быть как в аудитории, так и вне ее.

Проверка всего изученного материала осуществляется на двух контрольных работах по всем темам курса. Кроме того студенты могут пройти тестирование для подготовки к зачёту. Преподаватель помогает разобраться с проблемными вопросами и задачами (по мере их поступления) в ходе текущих консультаций.

4.5. Примерная тематика курсовых работ (проектов) (при наличии)

Курсовые работы не предусмотрены.

V. Учебно-методическое и информационное обеспечение дисциплины (модуля)

а) перечень литературы

основная литература

- 1) Новожилов О.П. Электротехника и электроника [Электронный ресурс] : учеб. для бакалавров : учеб. для студ. вузов, обуч. по напр. подготовки 230100 (654600) "Информатика и вычисл. техника" / О. П. Новожилов. - ЭВК. - М. : Юрайт, 2013. - (Бакалавр). - Режим доступа: ЭЧЗ "Библиотех". - Неогранич. доступ. - ISBN 978-5-9916-1450-4
- 2) Ермуратский, П. В. Электротехника и электроника [Текст] : учебник / П. В. Ермуратский, Г. П. Лычкина, Ю. Б. Минкин. - Москва : ДМК-Пресс, 2011. - 417 с. ; есть. - Режим доступа: ЭБС "Рукопт". - Неогранич. доступ. - ISBN 978-5-94074-688-1

дополнительная литература

- 1) Белов, Н.В. Электротехника и основы электроники [Текст] : учеб. пособие / Н. В. Белов, Ю. С. Волков. - СПб. : Лань, 2012. - 430 с. : ил. ; 24 см. - (Учебники для вузов. Специальная литература). - Библиогр.: с. 425. - ISBN 978-5-8114-1225-9. – (1 экз).
- 2) Атабеков, Г. И. Теоретические основы электротехники. Линейные электрические цепи [Текст] : учеб. пособие / Г. И. Атабеков. - 8-е изд., стер. - СПб. : Лань, 2010. - 292 с. : ил. ; 21 см. - (Учебники для вузов. Специальная литература). - Библиогр.: с. 581. - ISBN 978-5-8114-0800-9. – (1 экз).
- 3) Теоретические основы электротехники. Интернет-тестирование базовых знаний [Текст] : учеб. пособие / ред.: П. А. Бутырин, Н. В. Коровкин. - СПб. : Лань, 2012. - 331 с. : ил. ; 24 см. - (Учебники для вузов. Специальная литература). - Библиогр.: с. 330. - ISBN 978-5-8114-1205-1. – (1 экз).
- 4) Иванов, Иван Иванович. Электротехника и основы электроники [Текст] : учеб. для студ. вузов, обуч. по напр. подгот. и спец. в обл. техники и технологии / И. И. Иванов, Г. И. Соловьев, В. Я. Фролов. - 7-е изд., перераб. и доп. - СПб. : Лань, 2012. - 735 с. : ил. ; 21 см. - (Учебники для вузов. Специальная литература). - Библиогр.: с. 730. - ISBN 978-5-8114-0523-7. – (1 экз).
- 5) Тимофеева, С. С. Пожарная безопасность электроустановок [Текст] : учеб. пособие / С. С. Тимофеева, В. В. Малов ; Иркутский гос. техн. ун-т. - Иркутск : Изд-во ИрГТУ, 2014. - 161 с. : ил. ; 20 см. - Библиогр.: с. 158-159. - ISBN 978-5-8038-0990-6. – (1 экз).

б) периодические издания

- нет.

в) список авторских методических разработок

1. В системе образовательного портала ИГУ (<http://educa.isu.ru/>) размещены методические материалы и задания по данному курсу

г) базы данных, информационно-справочные и поисковые системы

Интернет-источники

- <http://electrono.ru>
- <http://electricalschool.info/spravochnik/electroteh/>
- <http://www.radioingener.ru>

Различные справочники имеются в ЭБС, с которыми научная библиотека ИГУ заключила соответствующие договоры:

- ЭЧЗ «Библиотех» <https://isu.bibliotech.ru/>
- ЭБС «Лань» <http://e.lanbook.com/>
- ЭБС «Рукопт» <http://rucont.ru>
- ЭБС «Айбукс» <http://ibooks.ru>

VI. Материально-техническое обеспечение дисциплины (модуля)

6.1. Учебно-лабораторное оборудование:

Набор авторских презентаций (подборки слайдов и видеофрагментов) по ключевым темам курса, также набор заданий, упражнений, задач и тестов по всем разделам курса. Большая часть материала располагается в электронном виде на образовательном портале ИГУ educa.isu.ru.

6.2. Программное обеспечение:

Стандартное программное обеспечение, необходимое для показа презентаций и других мультимедийных материалов. Пакеты NI Multisim и Proteus, ознакомительные версии для демонстрации возможностей современных программных систем разработки электрических схем для инженерных профессиональных работ.

На лекционных занятиях могут использоваться мультимедийные средства: переносной проектор (или стационарный в соответствующей аудитории), стационарный настенный экран (Classic Solution, 244x244), ноутбук Lenovo B590.

VII. Образовательные технологии

В программе определена последовательность изучения учебного материала, а содержание представлено в виде восьми блоков – разделов, отражающих *целостность* курса и *внутренние связи* учебного материала в курсе.

Основными видами самостоятельной работы студентов по курсу дисциплины являются:

- решение домашних задач;
- подготовка к контрольной работе и её самостоятельное выполнение на занятии;
- самостоятельная работа над учебными материалами с использованием конспектов лекций и рекомендуемой литературы (в т.ч. домашние конспекты);
- групповые и индивидуальные консультации;
- подготовка к зачёту.

Текущая работа при решении расчётных задач по электротехнике представляет собой главный вид самостоятельной работы студентов.

Изучение данной дисциплины основывается на знаниях математики и физики в области электричества и электроники. Поэтому в случае непонимания отдельных вопросов, следует не просто запоминать те или иные положения, а разбираться в них, обращаясь к литературе по базовым дисциплинам.

VIII. Оценочные материалы для текущего контроля и промежуточной аттестации

Фонд оценочных средств представлен в приложении.

8.1.1. Оценочные средства для входного контроля

Входной контроль знаний не проводится.

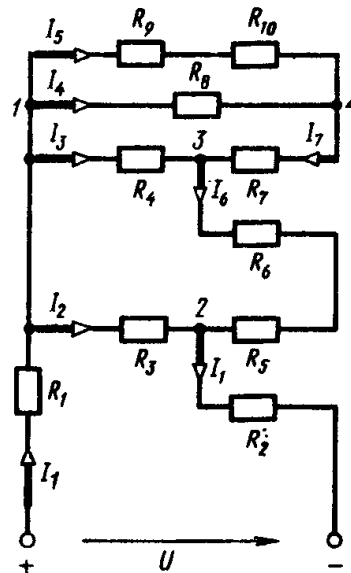
Изучение курса основывается на знаниях, понятиях, умениях, приобретённых при изучении курсов физики и математики. Из курса физики базовым для электротехники является раздел «Электромагнетизм», а из курса математики студенты должны знать:

- тригонометрические функции и операции с ними;
- системы линейных алгебраических уравнений;
- графическое решение нелинейных алгебраических уравнений;
- однородные и неоднородные линейные дифференциальные уравнения;
- функции комплексного переменного;
- элементы векторной алгебры.

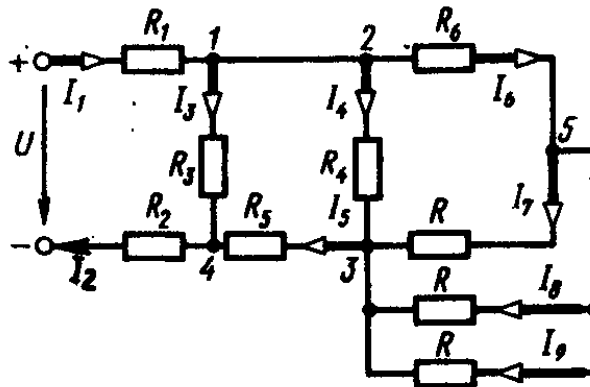
8.1.2. Оценочные средства текущего контроля

Примеры задач для практических занятий и самостоятельной работы:

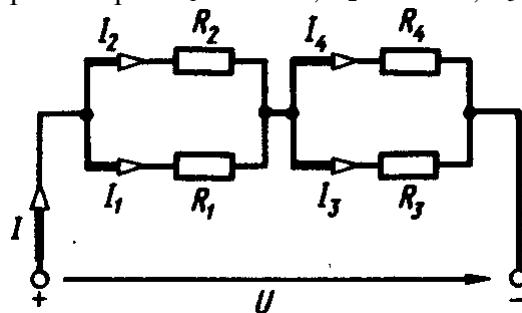
Задача № 1. Определить общее сопротивление R_0 и распределение токов в электрической цепи постоянного тока (см. рисунок). Сопротивления резисторов: $R_1=R_2=1 \text{ Ом}$; $R_3=6 \text{ Ом}$; $R_5=R_6=1 \text{ Ом}$; $R_4=R_7=6 \text{ Ом}$; $R_8=10 \text{ Ом}$; $R_9=5 \text{ Ом}$; $R_{10}=10 \text{ Ом}$. Напряжение питающей сети $U=120 \text{ В}$.



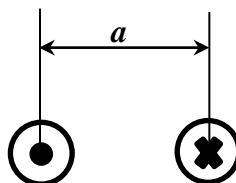
Задача № 2. Определить токи от I_1 до I_9 на участках электрической цепи постоянного тока (см. рисунок). Сопротивления резисторов: $R=30\text{ Ом}$, $R_1=R_2=2\text{ Ом}$, $R_3=15\text{ Ом}$, $R_4=10\text{ Ом}$, $R_5=4\text{ Ом}$, $R_6=5\text{ Ом}$. Напряжение питающей сети $U=100\text{ В}$.



Задача № 3. Для цепи постоянного тока, приведённой на рисунке, определить общий ток I и токи I_1, I_2, I_3, I_4 в ветвях резисторов R_1, R_2, R_3 и R_4 . К цепи подведено напряжение $U=240\text{ В}$, сопротивления резисторов $R_1=20\text{ Ом}$, $R_2=15\text{ Ом}$, $R_3=10\text{ Ом}$, $R_4=5\text{ Ом}$.



Задача № 4. По проводникам двухпроводной воздушной линии, расположенным на расстоянии $a=30\text{ см}$ друг от друга (см. рисунок), протекают равные, но противоположные по направлению, токи $I_1=I_2=100\text{ А}$. Определить индукцию магнитного поля B , направления сил F_{21} и F_{12} равных участков проводников длиной $l=5\text{ м}$.



Задача № 5. Трёхфазный асинхронный двигатель с короткозамкнутым контуром имеет следующие величины, характерные для номинального режима: мощность на валу $P_n=0.75\text{кВт}$, скольжение $s_n=5.9\%$, коэффициент мощности $\cos\varphi_n=0.87$, КПД $\eta=77\%$, число пар полюсов $p=1$, значение отношений начального пускового и максимального моментов $m_n=2.0$ и $m_k=2.2$. Двигатель подключен к сети с линейным напряжением 220В частотой $f=50\text{Гц}$. Определить: ток, потребляемый двигателем из сети; номинальную частоту вращения ротора; номинальный, максимальный и пусковой моменты.

8.1.3. Оценочные средства для промежуточной аттестации

Материалы для проведения текущего и промежуточного контроля знаний студентов:

№ п\п	Вид контроля	Контролируемые темы (разделы)	Компетенции, компоненты которых контролируются
1.	Контрольная работа «Электрические цепи постоянного тока»	Раздел 1: тема 1.1	ПК-4
2.	Контрольная работа «Линейные однофазные электрические цепи синусоидального тока»	Раздел 1: тема 1.2	ПК-4
3.	Домашний конспект «Трёхфазные цепи»	Раздел 2: темы 2.1, 2.2	ПК-4
4.	Домашний конспект «Машины постоянного тока»	Раздел 5	ПК-4
5.	Тестирование	Все разделы	ПК-4
6.	Зачет	Все разделы	ПК-4

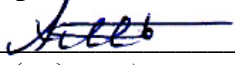
Примерный список вопросов для промежуточной аттестации, для подготовки к зачёту:

- 1) Какое явление называется электрическим током?
- 2) Ток какой величины опасен для жизни?
- 3) Каково определение напряжения?
- 4) Что понимают под мощностью?
- 5) Какие идеальные источники энергии вы знаете?
- 6) Чем они принципиально отличаются друг от друга?
- 7) Что учитывают приемные элементы схемы замещения?
- 8) Что назвали ветвью?
- 9) Что понимают под контуром схемы замещения?
- 10) Какие электрические величины можно вычислить с помощью закона
- 11) Ома для активной ветви?

- 12) Для чего используют баланс мощностей?
- 13) Сформулируйте баланс мощностей.
- 14) Как определить, в каком режиме работает источник энергии?
- 15) В чем преимущества переменного тока?
- 16) Почему выбрали синусоидальную форму изменения тока и напряжения?
- 17) В какую сторону от начала координат смещена синусоида при положительной начальной фазе?
- 18) Какой физический смысл имеет угловая циклическая частота?
- 19) Какой буквой обозначают угол сдвига фаз напряжения и тока?
- 20) Какие формулы записи комплексных чисел вы знаете?
- 21) Что характеризуют модуль и аргумент комплекса?
- 22) Что понимают под действующим значением переменного тока?
- 23) Как связаны максимальное и действующее
- 24) Какие явления учитывает идеальный резистор?
- 25) Каковы фазные соотношения тока и напряжения резистора?
- 26) Что вы знаете о мгновенной мощности резистивного элемента?
- 27) Что назвали активной мощностью?
- 28) Что вы знаете о мгновенной мощности индуктивного элемента?
- 29) Каковы фазные соотношения тока и напряжения идеального конденсатора?
- 30) Что вам известно о мгновенной мощности емкостного элемента?
- 31) Перечислите преимущества трехфазных цепей.
- 32) Какие способы изображения симметричной системы ЭДС вы знаете?
- 33) Как получают соединение фаз обмоток генератора звездой и треугольником?
- 34) Какие напряжение называют фазными, какие – линейными?
- 35) Каково соотношение фазных и линейных напряжений при соединении фаз звездой и треугольником?
- 36) Какие трехфазные приемники называют симметричными?
- 37) Что называют магнитной цепью?
- 38) Что называют магнитной постоянной?
- 39) В каких единицах измеряют магнитную индукцию?
- 40) Какая зависимость связывает магнитную индукцию и напряженность магнитного поля?
- 41) Что называют основной кривой намагничивания?
- 42) Что назвали магнитным потоком и в каких единицах его измеряют?
- 43) Что называют магнитодвижущей силой и в каких единицах ее измеряют?
- 44) Какие основные законы магнитных цепей вы знаете?
- 45) Назовите величины – аналоги в электрических и магнитных цепях.
- 46) На чем основан эффект экранирования в переменном электромагнитном поле?

Программа составлена в соответствии с требованиями ФГОС ВО по направлению подготовки 21.05.02 Прикладная геология.

Разработчики:



(подпись)

доцент к.ф.-м.н.

А.А., Черных

Программа составлена в соответствии с требованиями ФГОС ВО по направлению подготовки 21.05.02 Прикладная геология.

Программа рассмотрена на заседании кафедры общей и космической физики ИГУ
« 18 » февраля 2021__г.

Протокол № 6, зав. кафедрой  В.Л. Паперный

Настоящая программа не может быть воспроизведена ни в какой форме без предварительного письменного разрешения кафедры-разработчика программы.