



**МИНИСТЕРСТВО НАУКИ И ВЫСШЕГО ОБРАЗОВАНИЯ
РОССИЙСКОЙ ФЕДЕРАЦИИ**

федеральное государственное бюджетное образовательное учреждение
высшего образования

«ИРКУТСКИЙ ГОСУДАРСТВЕННЫЙ УНИВЕРСИТЕТ»
ФГБОУ ВО «ИГУ»

Кафедра радиопизики и радиоэлектроники



ПРОГРАММА ПРАКТИКИ

Вид практики Учебная практика

Наименование (тип) практики Б2.О.01 Учебная практика

Способ проведения практики стационарная

Форма проведения практики 3-семестр – непрерывная, 4 семестр – дискретная

Направление подготовки 03.03.03 Радиопизика

Направленность (профиль) подготовки Радиопизика: радиоэлектронные устройства, обработка сигналов и автоматизация

Квалификация выпускника бакалавр

Форма обучения очная

Согласовано с УМК физического факультета

Протокол №42 от «15» апреля 2024 г.

Председатель  Буднев Н.М.

Иркутск 2024 г.

1. Цели учебной практики

Целями учебной практики Б2.О.01 Учебная практика являются:

- Знакомство с научными направлениями НИИ Иркутска.
- Получение первичных профессиональных знаний и умений в области математического моделирования радиофизических процессов и моделирования электронных схем с использованием специализированного программного обеспечения, в том числе получение первичных умений и навыков научно-исследовательской деятельности;
- Закрепление и углубление теоретической подготовки обучающегося и приобретение им практических навыков и компетенций в сфере профессиональной деятельности.

2. Задачи учебной практики

Задачами учебной практики Б2.О.01 Учебная практика являются:

- Посещение научно-исследовательских установок на полигонах, знакомство с научными задачами, решаемыми на этих установках.
- Математическое моделирование физических процессов, на основе которых построено современное радиоэлектронное и оптическое оборудование, а также лежащих в основе методов радиофизических измерений.
- Моделирование электронных схем, входящих в состав современного радиоэлектронного и оптического оборудования.
- Исследование принципов работы и анализ основных характеристик моделируемых электронных схем.

3. Место учебной практики в структуре ОПОП ВО по направлению 03.03.03 Радиофизика

Учебная практика базируется на знаниях и умениях полученных при изучении дисциплин Математический анализ, Алгоритмы и основы программирования.

Учебная практика является предшествующей для дисциплин: Производственная практика. (Научно-исследовательская работа), Методы обработки сигналов.

4. Способ и формы проведения учебной практики

Б2.О.01 Учебная практика состоит из двух частей:

Первая часть, Б2.О.01.01(У) Учебная практика. (Научно-исследовательская работа (получение первичных навыков научно-исследовательской работы)), проводится в 3 семестре. Тип практики – выездная, форма – непрерывная.

Вторая часть, Б2.О.01.02(У) Учебная практика. (Научно-исследовательская работа (получение первичных навыков научно-исследовательской работы)), проводится в 4 семестре. Тип практики – стационарная, форма – дискретная.

5. Место и время проведения учебной практики

Первая часть, Б2.О.01.01(У) Учебная практика. (Научно-исследовательская работа (получение первичных навыков научно-исследовательской работы)), 3 семестр, проводится на базе одной или нескольких научно-исследовательских организаций города Иркутска.

Вторая часть, Б2.О.01.02(У) Учебная практика. (Научно-исследовательская работа (получение первичных навыков научно-исследовательской работы)), 4 семестр, проводится на базе физического факультета ИГУ.

6. Планируемые результаты обучения при прохождении учебной практики:

Код и наименование компетенции	Код и наименование индикатора (индикаторов) достижения компетенции	Результат обучения
УК-1 Способен осуществлять поиск, критический анализ и синтез информации, применять системный подход для решения поставленных задач	ИДК _{УК1.1} Осуществляет поиск, критический анализ и синтез информации, необходимой для решения поставленных задач	Знать методы поиска информации для решения поставленных задач. Уметь систематизировать полученную информацию. Владеть навыками работы с различными источниками информации.
ОПК -2 Способен проводить экспериментальные и теоретические научные исследования объектов, систем и процессов, обрабатывать и представлять экспериментальные данные;	ИДК _{ОПК2.2} Проводит теоретические научные исследования радиофизических объектов, систем и процессов	Знать основные направления радиофизических исследований в научных и образовательных учреждениях г. Иркутска. Уметь использовать базовые знания в области естественных наук для решения научно-исследовательских задач. Владеть методикой решения научно-исследовательских задач.
	ИДК _{ОПК2.3} Обрабатывает и представляет экспериментальные данные полученные при исследовании радиофизических объектов, систем и процессов	Знать фундаментальные закономерности, описывающие радиофизические объекты, системы и процессы. Уметь использовать прикладные пакеты математического и схемотехнического моделирования при исследовании радиофизических объектов, систем и процессов. Владеть методикой обработки и представляет экспериментальных данных

7. Структура и содержание учебной практики

Объем учебной практики Б2.О.01 Учебная практика и сроки ее проведения определяются учебным планом и составляет 2 недели.

Общий объем учебной практики составляет 3 зачетных единиц, 108 часов из них:

1. для обучающихся очной формы обучения:

- контактная работа (в том числе, консультации с руководителем практики от Университета) – 52 часов, включая время, отведенное на сдачу зачета с оценкой;
- самостоятельная работа 56 часов (под руководством руководителя практики от Профильной организации).

План – график учебной практики

№	Наименование разделов (этапов) практики	Количество часов	Количество дней
1	2	3	4
1	Подготовительный. Инструктаж по технике безопасности. (3 семестр)	2	
2	Знакомство с научно-исследовательскими учреждениями, их экспериментальной базой и научными задачами (3 семестр)	50	
3	Математическое и схемотехническое моделирование с использованием специализированного программного обеспечения (4 семестр)	40	
4	Оформление отчета, собеседование (4 семестр)	4	

Структура и содержание учебной практики

№	Раздел (этап) практики	Вид работ, связанный с будущей профессиональной деятельностью и объем часов		Код формируемой компетенции	Формы текущего контроля
1	2	3		4	5
1	Подготовительный	Установочная конференция	1		
		Инструктаж по охране труда и технике безопасности	1		Регистрация в журнале ТБ
2	Знакомство с тематикой научно-исследований профильной организации	Лекции в профильной организации по направлению научных исследований	25	УК-1	Оформление отчета, собеседование
3	Знакомство с экспериментальной базой профильной организации на полигонах	Экскурсия на научный полигон	25	УК-1	Оформление отчета, собеседование
4	Математическое моделирование радиофизических процессов в среде Wolfram Programming Lab	Лабораторная работа	20	УК-1, ОПК -2	Оформление отчета, собеседование
5	Моделирование	Лабораторная	20	УК-1, ОПК -2	Оформление

	работы схем электронных устройств в среде MicroCAP	работа			отчета, собеседование
6	Оформление отчета по учебной практике		4	УК-1	Защита отчета

Примерные задания для математического моделирования в среде Wolfram Programming Lab:

Задание №1

- Построить функцию Гаусса с разными параметрами среднеквадратического отклонения и математического ожидания
- Вычислить интеграл от этой функции на пределах интегрирования от минус бесконечности до плюс бесконечности.
- Применить перемещения оси координат и подписать оси.
- Построить 3D функцию Гаусса
- Построить функции Гаусса с различными параметрами σ, m . Функция Гаусса:

$$f(x) = \frac{1}{\sqrt{2\pi\sigma^2}} * e^{-\frac{(x-m)^2}{2\sigma^2}}$$

Задание №2

- Найти решение дифференциального уравнения
- Найти $x(t), y(t)$
- Построить функции $x(t), y(t), y(x)$

Дифференциальное уравнение:

$$\ddot{x} + w_0^2 * x = 0$$

Задание №3

- Упростить выражение $\frac{2+a+b-c}{a+b-c} - \frac{b+ab+c+ac}{bc} + a$
- Упростить выражение $(\sin(x) + \cos(x))^2 + 1$

Задание №4

- Построить первые 7 значений функций $f(x) = e^x$, используя ListPlot[]
- Построить первые 7 значений функций $f(x) = e^x$, используя ListLinePlot[]

Задания №5,6

- Провести Фурье преобразование любых выбранных значений
- Построить график полученной функции по модулю
- Использовать функцию Table

Задание №7

- Построить график модуля заданной функции
- Построить график аргумента заданной функции

$$\frac{U[x]}{U_0[x]} = 1 + \frac{K^2}{4\pi} \int_{z_0}^{z_t} \frac{dz'}{\xi(z')} \int_{-\infty}^{\infty} dx' \times \bar{\varepsilon}(x', z') \times e^{\frac{(i*K)}{2*\xi(z')} (S[x, x_0, z'] - x')^2}$$

$$\xi(z') = \frac{(z_t - z')(z' - z_0)}{z_t - z_0}$$

$$S(x, x_0, z') = x \frac{(z' - z_0)}{z} + x_0 \frac{(z_t - z')}{z}$$

$$\bar{\varepsilon}(x', z') = 0,5 \times \varepsilon_m \times e^{\frac{(-x'^2 - z'^2)}{2*l^2}}$$

$$\varepsilon_m = -0.01$$

$$z_0 = 3$$

$$x = x_0$$

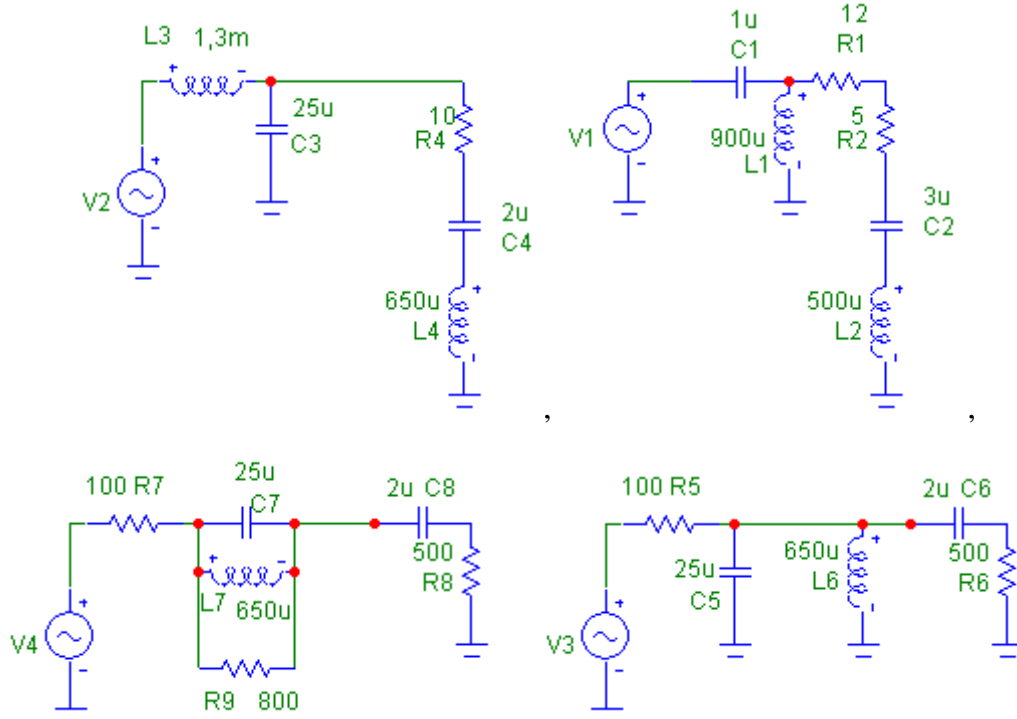
$$z_t = 3$$

$$K=3140$$

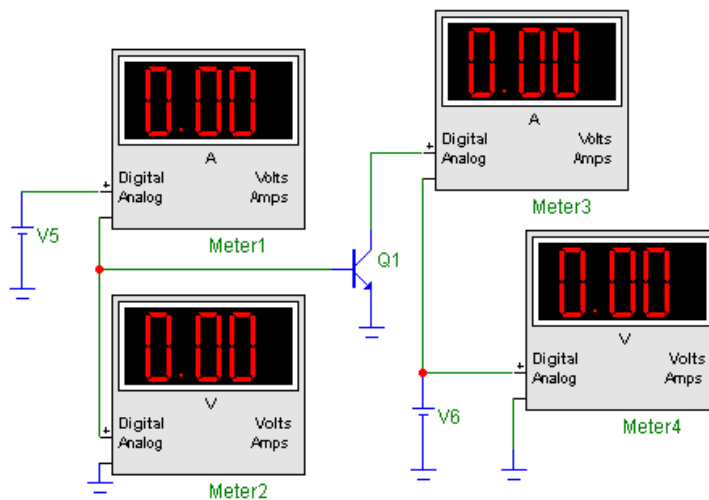
$$l=0.02$$

Примерные задания для схемотехнического моделирования в среде MicroCap:

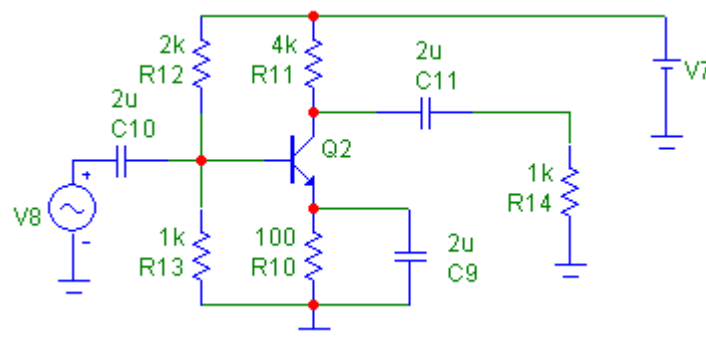
1. Построить схему пассивной цепи, измерить АЧХ, ФЧХ и ГВЗ.



2. Построить схему и снять статические ВАХ биполярного транзистора (входную, проходную, выходную характеристики). Марка транзистора указывается преподавателем индивидуально для каждого студента.



3. Исследовать работу усилительного каскада на биполярном транзисторе в режимах класса «А» и «С». Выполнить расчет компонентов схемы. Измерить АЧХ, ФЧХ каскада, вычислить коэффициент усиления. Марка транзистора такая же, как в задании №2.



8. Образовательные, научно-исследовательские и научно-производственные технологии, используемые на учебной практике

Ознакомительные лекции, инструктаж по технике безопасности, разбор конкретных ситуаций, использование специализированных программных средств в решении научно-исследовательских задач.

Для организации работы обучаемых руководитель практики формирует и выдает индивидуальное задание (приложение 1) и рабочий график проведения учебной практики (приложение 2). Полученные задания студенты выполняют в среде математического моделирования Mathematica и в среде моделирования электронных схем MicroCap. В процессе выполнения заданий руководитель практики консультирует обучающихся, указывает на допущенные ошибки.

9. Учебно-методическое обеспечение самостоятельной работы студентов на практике

Основная часть заданий на учебную практику выполняется в аудиторские часы. Завершение заданий выносится на самостоятельную работу.

Вопросы для подготовки к выполнению заданий практики:

1. Какими свойствами обладает преобразование Фурье?
2. Основные свойства Гауссовой функции?
3. Привести примеры численных методов интегрирования сложных функций?
4. Как выглядит решение колебательного уравнения в условиях отсутствия потерь энергии?
5. Какими характеристиками описываются линейные пассивные цепи?
6. Что показывает и как измеряется амплитудно-частотная характеристика цепи (АЧХ).
7. Что показывает и как измеряется фазочастотная характеристика цепи (ФЧХ).
8. Что показывает и как измеряется групповое время запаздывания в цепи.
9. Зачем и как измеряются статические вольт-амперные характеристики биполярного транзистора.
10. В каких режимах работы могут функционировать биполярные транзисторы.
11. Из каких основных функциональных элементов состоит схема усилительного каскада на биполярном транзисторе.
12. Какими характеристиками описываются усилители.
13. Нарисуйте принципиальную схему резонансного усилителя.

10. Формы промежуточной аттестации и формы отчетности по итогам практики

Вид промежуточной аттестации: зачет с оценкой. Промежуточная аттестация проводится в форме собеседования по вопросам, выносимым на практику. Для успешного прохождения промежуточной аттестации студенту необходимо оформить отчет по учебной практике установленного образца (шаблон титульного листа отчета по учебной практике представлен в приложении 3). Результаты работы каждого студента излагаются в отзыве руководителей от профильной и образовательной организаций, в котором отражается уровень подготовки студента и сформированность компетенций (приложение 4).

Контроль и оценка результатов освоения учебной практики осуществляется руководителем от ФГБОУ ВО «ИГУ» в процессе наблюдения за практической деятельностью обучающимся при выполнении видов деятельности, связанных с будущей профессией, изучения отчетных документов, включая характеристику руководителя практики от профильной организации (при наличии).

Результаты учебной практики оцениваются по пятибалльной шкале.

11. Фонд оценочных материалов для проведения текущего контроля и промежуточной аттестации обучающихся по практике

Текущий контроль реализуется при защите отчета по лабораторным работам. Текущий

контроль направлен на выявление сформированности компетенций ОПК-2 и УК-1.

Контроль качества освоения дисциплины (модуля) включает в себя текущий контроль успеваемости и промежуточную аттестацию. Текущий контроль успеваемости и промежуточная аттестация проводятся в целях установления соответствия достижений обучающихся требованиям образовательной программы к результатам обучения и формирования компетенций.

Текущий контроль успеваемости – основной вид систематической проверки знаний, умений, навыков обучающихся. Задача текущего контроля – оперативное и регулярное управление учебной деятельностью обучающихся на основе обратной связи и корректировки.

Текущий контроль реализуется путем проверки правильности выполнения заданий, выданных индивидуально каждому студенту.

Критерии оценки	Оценка			
	Отлично	Хорошо	Удовлетв.	Неудовл.
Выполнение заданий	Полностью и корректно оформлен отчет, сделаны выводы. При собеседовании показано всестороннее и глубокое знание материала.	В целом отчет оформлен корректно, сделаны выводы, но имеются незначительные недостатки. При собеседовании студент показывает понимает материала, приводит примеры, но испытывает затруднения с выводами, однако достаточно полно отвечает на дополнительные вопросы.	Отчет оформлен полностью. Имеются замечания по оформлению, выводы сделаны не полностью. При собеседовании - суждения поверхностны, содержат ошибки, примеры не приводятся, ответы на дополнительные вопросы не уверенные.	Отчет не оформлен. Отчет оформлен со значительными замечаниями, выводы не полные, при собеседовании студент с трудом формулирует свои мысли, не приводит примеры, не дает ответа на дополнительные вопросы.

Фонд оценочных материалов для проведения текущей и промежуточной аттестации обучающихся по учебной практике включает в себя:

- перечень компетенций с указанием этапов их формирования в процессе освоения программы практики

№	Раздел (этап) практики	Вид работ, связанный с будущей профессиональной деятельностью и объем часов		Код формируемой компетенции	Индикаторы компетенций
1	2	3		4	5
1	Подготовительный	Установочная конференция	1		
		Инструктаж по охране труда и технике безопасности	1		
2	Знакомство с тематикой научно-исследований профильной организации	Лекции в профильной организации по направлению научных исследований	25	УК-1	ИДК _{УК1.1} ИДК _{ОПК2.2} ИДК _{ОПК2.3}
3	Знакомство с экспериментальной базой профильной организации на полигонах	Экскурсия на научный полигон	25	УК-1	ИДК _{УК1.1} ИДК _{ОПК2.2} ИДК _{ОПК2.3}
4	Математическое моделирование радиофизических процессов в среде Wolfram Programming Lab	Лабораторная работа	20	УК-1, ОПК -2	ИДК _{УК1.1} ИДК _{ОПК2.2} ИДК _{ОПК2.3}
5	Моделирование работы схем электронных устройств в среде MicroCAP	Лабораторная работа	20	УК-1, ОПК -2	ИДК _{УК1.1} ИДК _{ОПК2.2} ИДК _{ОПК2.3}
6	Оформление отчета по учебной практике		4	УК-1	ИДК _{УК1.1}

• типовые контрольные задания, необходимые для оценки знаний, умений, навыков и (или) опыта деятельности, характеризующих этапы формирования компетенций в процессе освоения образовательной программы приводятся в п.7.

Шкала оценивания уровня освоения компетенций

Шкалы оценивания	Критерии оценивания	Уровень освоения компетенций
«отлично»	Обучающийся правильно ответил на теоретические вопросы. Показал отличные знания в рамках учебного материала. Правильно выполнил практические задания. Показал отличные умения и владения навыками применения полученных знаний и умений при	Высокий

	решении задач в рамках учебного материала. Ответил на все дополнительные вопросы	
«хорошо»	Обучающийся с небольшими неточностями ответил на теоретические вопросы. Показал хорошие знания в рамках учебного материала. С небольшими неточностями выполнил практические задания. Показал хорошие умения и владения навыками применения полученных знаний и умений при решении задач в рамках учебного материала. Ответил на большинство дополнительных вопросов	Базовый
«удовлетворительно»	Обучающийся с существенными неточностями ответил на теоретические вопросы. Показал удовлетворительные знания в рамках учебного материала. С существенными неточностями выполнил практические задания. Показал удовлетворительные умения и владения навыками применения полученных знаний и умений при решении задач в рамках учебного материала. Допустил много неточностей при ответе на дополнительные вопросы	Минимальный
«неудовлетворительно»	Обучающийся при ответе на теоретические вопросы и при выполнении практических заданий продемонстрировал недостаточный уровень знаний и умений при решении задач в рамках учебного материала. При ответах на дополнительные вопросы было допущено множество неправильных ответов	Компетенции не сформированы

Промежуточная аттестация проводится в установленный расписанием учебных занятий день в форме зачета с оценкой. На зачет студент предоставляет:

- отчет о прохождении практики (приложение 3);
- индивидуальное задание (приложение 1);
- отзыв руководителя практики (приложение 4);
- рабочий график (план) проведения практики, подписанный руководителем практики от Образовательной организации и руководителем структурного подразделения, в котором обучающийся проходит практику (приложение 2);

11.1. Шкала оценки и критерии оценки прохождения учебной практики

Примерные критерии оценки практической подготовки студента на защите отчета по практике:

Критерий оценки	«отлично»	«хорошо»	«удовлетворительно»	«неудовлетворительно»
Уровень теоретического осмысления студентами своей практической деятельности (ее целей, задач, содержания, методов)	Обучающийся правильно и уверенно отвечает на вопросы, демонстрирует глубокое знание теоретического материала, способен аргументировать собственные утверждения и выводы.	Обучающийся правильно и уверенно отвечает на вопросы, демонстрирует хорошее знание теоретического материала, но не всегда способен аргументировать собственные утверждения и выводы.	Допущены грубые ошибки при ответах на вопросы. Продемонстрировано слабое знание теоретического материала, неспособность уверенно аргументировать собственные утверждения и выводы.	Продемонстрировано слабое знание теоретического материала, неспособность уверенно аргументировать собственные утверждения и выводы. Курсовой проект (работа) не представлена преподавателю.

				Обучающийся не явился на защиту курсового проекта (работы).
Полнота выполнения Программы практики (оценивается на основе материалов, представленных в отчётных документах);	Работа выполнена полностью. Согласно заданию.	Работа выполнена. Имеются незначительные отклонения от задания.	Работа выполнена. Имеются отклонения от задания.	Работа с существенными отклонениями от задания.
Степень сформированных у студента профессиональных компетенций (оценивается на основе материалов, представленных в отчёте, а также устного выступления на защите отчета по практике);	Высокий	Базовый	Минимальный	Компетенции не сформированы
Соблюдение требований, предъявляемых к отчёту о прохождении практики (наличие всех необходимых документов и материалов, предусмотренных Программой практики).	Содержание отчета) полностью соответствует заданию. Представлены результаты обзора литературных и иных источников. Структура отчета логически и методически выдержана. Все выводы и предложения убедительно аргументированы. Оформление отчета) и полученные результаты полностью отвечают требованиям. Все отчетные документы в наличии и правильно оформлены.	Содержание отчета полностью соответствует заданию. Представлены результаты обзора литературных и иных источников. Структура отчета логически и методически выдержана. Большинство выводов и предложений аргументировано. Оформление отчета) и полученные результаты в целом отвечают требованиям. Имеются несущественные ошибки в использовании терминов, построенных диаграммах и схемах. Наличествует незначительное количество грамматических и/или стилистических ошибок.	Содержание работы частично не соответствует заданию. Результаты обзора литературных и иных источников представлены недостаточно полно. Есть нарушения в логике изложения материала. Аргументация выводов и предложений слабая или отсутствует. Имеются существенные отклонения от требований оформления отчета. Полученные результаты в целом отвечают требованиям. Имеются существенные ошибки в использовании терминов, построенных диаграммах и схемах. Много грамматических и/или стилистических ошибок. Все отчетные документы в	Содержание отчета в целом не соответствует заданию. Имеются существенные отклонения от требований в оформлении отчета. Большое количество существенных ошибок, много грамматических и стилистических ошибок. Полученные результаты не отвечают требованиям. Отчетные документы частично или полностью отсутствуют или неправильно оформлены.

			наличии и правильно оформлены.	
Наличие замечаний руководителя практики;	Замечания отсутствуют	Присутствуют незначительные замечания.	Присутствуют устранимые замечания, позволяющие защищать отчет.	Присутствуют не устранимые замечания, не позволяющие защищать отчет.
Инициативность студента;	Проявляет инициативу при проведении исследований, расчетов, выполнения заданий. Правильно выбирает оптимальные способы решения задачи.	Проявляет инициативу при проведении исследований, расчетов, выполнения заданий. Допускает ошибки при выборе способов решения задачи.	Выполняет задания не проявляя инициативу.	Не проявляет инициативу. Демонстрирует нежелание выполнять задания.
Качество представленных документов, подготовленных во время прохождения практики.	Отчет и необходимые документы выполнены аккуратно, согласно требованиям к содержанию и ЕСКД.	Отчет и необходимые документы выполнены аккуратно, согласно требованиям к содержанию. Требования ЕСКД выполнены не в полном объеме.	Отчет и необходимые документы выполнены не аккуратно, согласно требованиям к содержанию. Требования ЕСКД выполнены не в полном объеме	Отчет и необходимые документы выполнены не аккуратно, не соответствуют требованиям к содержанию. Требования ЕСКД не выполнены.

Процедура текущего контроля и промежуточной аттестации обучающихся инвалидов и лиц с ОВЗ по практике проводится с использованием фондов оценочных средств, адаптированных к ограничениям их здоровья и восприятия информации, в том числе с использованием специальных технических средств.

12. Учебно-методическое и информационное обеспечение учебной практики

Электронная информационно-образовательная среда университета обеспечивает доступ к электронным учебным изданиям и электронным образовательным ресурсам, указанным в программах практик.

При использовании в образовательном процессе печатных изданий библиотечный фонд

Обучающимся обеспечен доступ к современным профессиональным базам данных и информационным справочным системам.

а) перечень учебной литературы:

1. Кристалинский, В. Р. Оптимизация в системе Mathematica / В. Р. Кристалинский. — Санкт-Петербург : Лань, 2023. — 76 с. — ISBN 978-5-507-44848-7. — Текст : электронный // Лань : электронно-библиотечная система. — URL: <https://e.lanbook.com/book/276653>

2. Болдырев, А. В. Моделирование электронных схем в программе Micro-Cap : учебно-методическое пособие / А. В. Болдырев. — Ростов-на-Дону : Донской ГТУ, 2021. — 88 с. — ISBN 978-5-7890-1907-8. — Текст : электронный // Лань : электронно-библиотечная система. — URL: <https://e.lanbook.com/book/237968>

3. Оформление научных и практических работ студентов по программам бакалавриата и магистратуры : метод. указания / сост.: Е. И. Данильчук, Д. С. Лукьянцев, О.В. Усенко. - Иркутск : Изд-во ИГУ, 2023. - 50 с. - Текст : электронный. - Режим доступа: ЭБС "Book on lime" (<https://isu.bookonlime.ru/node/73815>)

б) базы данных, информационно-справочные и поисковые системы

1. http://library.isu.ru/ru/resources/edu_resources/index.html

2. БД книг и продолжающихся изданий http://ellibnb.library.isu.ru/cgi-bin/irbis64r_15/cgiirbis_64.htm?LNG=&C21COM=F&I21DBN=IRCAT&P21DBN=IRCAT

3. Электронный читальный зал «БиблиоТех» <https://isu.bibliotech.ru/>

4. Электронная библиотечная система «Издательство «Лань» <http://e.lanbook.com>

5. Электронная библиотечная система «РУКОНТ» <http://rucont.ru>

в) периодические издания (не предусмотрено).

г) перечень информационных технологий, ресурсов информационно-телекоммуникационной сети "Интернет":

Официальный сайт ИСЗФ СО РАН http://ru.iszf.irk.ru/Заглавная_страница;

Сайт Wolfram <http://mathematica.online/>

13. Материально-техническое обеспечение учебной практики

Учебная практика проводится в компьютерных классах (325, 323А), оборудованном персональными компьютерами на которых имеется выход в Internet и установлено программное обеспечение

1. ABBY PDF Transformer 3.0 Пакет из 10 неименных лицензий Per Seat (10лиц.) EDU. Код позиции: АТ30-1S1P10-102 Котировка № 03-165-11 от 23.11.2011. Бессрочно.

2. Microsoft OfficeProPlus 2013 RUS OLP NL Acdmc. Контракт № 03-013-14 от 08.10.2014.Номер Лицензии Microsoft 45936786. Бессрочно.

3. WinPro10 Rus Upgrd OLP NL Acdmc. Сублицензионный договор № 502 от 03.03.2017 Счет № ФРЗ- 0003367 от 03.03.2017 Акт № 4496 от 03.03.2017 Лицензия № 68203568. Бессрочно.

4. Kaspersky Free (ежегодно обновляемое ПО). Условия использования по ссылке: <http://www.kaspersky.ru/free-antivirus/> . Бессрочно.

5. Wolfram Programming Lab (свободная онлайн версия)

6. MicroCap 12. (<http://www.spectrum-soft.com/download/download.shtm>) Свободный доступ.

14. Средства адаптации образовательного процесса при прохождении практики к потребностям обучающихся инвалидов и лиц с ограниченными возможностями здоровья (ОВЗ)

При необходимости в образовательном процессе применяются следующие методы и технологии, облегчающие восприятие информации обучающимися инвалидами и лицами с ОВЗ:

- создание текстовой версии любого нетекстового контента для его возможного преобразования в альтернативные формы, удобные для различных пользователей;

- создание контента, который можно представить в различных видах без потерь данных или структур,

- предусмотреть возможность масштабирования текста и изображений без потери качества;

- создание возможности для обучающихся воспринимать одну и ту же информацию из разных источников (для лиц с нарушением слуха визуальное представление информации, а для лиц с нарушением зрения – аудиальное представление информации);

- применение программных средств, обеспечивающих возможность формирования заявленных компетенций, освоения навыков и умений, формируемых в ходе прохождения учебной практики, за счет альтернативных способов, в том числе виртуальных лабораторий и симуляционных технологий;

- применение дистанционных образовательных технологий для передачи информации:

а) организация различных форм интерактивной контактной работы обучающегося с преподавателем, в том числе вебинаров, которые могут быть использованы для проведения виртуальных лекций с возможностью взаимодействия

всех участников дистанционного обучения,

б) проведения семинаров,

в) выступление с докладами и защитой выполненных работ,

г) проведение тренингов,

д) организации групповой работы;

- применение дистанционных образовательных технологий для организации форм текущего контроля и промежуточной аттестации;

- увеличение продолжительности прохождения обучающимся инвалидом или лицом с ОВЗ промежуточной аттестации по отношению к установленной продолжительности: зачет и/или дифференцированный зачет, проводимый в письменной форме, - не более чем на 90 мин., проводимый в устной форме – не более чем на 20 мин.,

Документ составлен в соответствии с требованиями ФГОС ВО по направлению 03.03.03 Радиофизика утвержденными приказом Минобрнауки РФ № 912 от 07.08.2020 г.

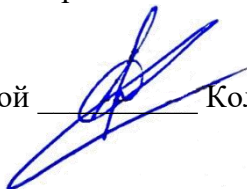
Автор программы доцент Книжин С.И.



Программа согласована с представителем профильной организации Ясюкевич Ю.В.

Программа рассмотрена на заседании кафедры радиофизики и радиоэлектроники «08» апреля 2024 г. протокол № 8

И.О. зав. кафедрой _____ Колесник С.Н.



Сведения о переутверждении «Программы практики» на очередной учебный год и регистрации изменений

Учебный год	Решение кафедры (№ протокола, дата, подпись зав. кафедрой)	Внесенные изменения	Номера листов		
			замененных страниц	новых страниц	аннулированных страниц
1	2	3	4	5	6
1					
2...					

Настоящая программа, не может быть воспроизведена ни в какой форме без предварительного письменного разрешения кафедры-разработчика программы.

Приложение 1. Шаблон индивидуального задания на учебную практику

ИНДИВИДУАЛЬНОЕ ЗАДАНИЕ НА УЧЕБНУЮ ПРАКТИКУ

студент _____
группы 012 _____ -ДБ курса 2
направление Радиопизика
в период с «___» _____ 20__ г. по «___» _____ 20__ г.

1. Содержание задания

А. Познакомиться с научными задачами научно-исследовательской организации. Познакомиться с научно-исследовательскими установками, решаемыми ими научно-исследовательскими задачами.

Б. Познакомиться со средой математического моделирования Wolfram Programming Lab. Построить функцию Гаусса с различными параметрами. Найти решение дифференциального уравнения. Упростить выражение. Провести Фурье преобразование заданного временного ряда и функции.

В. Познакомиться со средой моделирования принципиальных схем MicroCap.

Выполнить моделирование предложенной схемы на пассивных элементах, провести исследование АЧХ, ФЧХ и ГЗ.

Провести исследование статических ВАХ биполярного транзистора. На исследуемом биполярном транзисторе построить схему усилительного каскада, исследовать работу каскада в режиме класса «А», «В», «С». Построить графики входных и выходных сигналов, исследовать АЧХ, ФЧХ, вычислить коэффициент усиления.

Построить схему резонансного усилителя на исследуемом биполярном транзисторе, исследовать работу каскада в режиме класса «А», «В», «С». Построить графики входных и выходных сигналов, исследовать АЧХ, ФЧХ, вычислить коэффициент усиления.

2. Краткие указания к выполнению задания

Познакомиться с методами численного решения дифференциальных уравнений. Вспомнить суть и свойства преобразования Фурье.

Познакомиться с методами измерения основных параметров пассивных и активных цепей.

3. Материалы к отчету об исполнении задания

К защите практики представить следующие документы:

- индивидуальное задание для прохождения практики;
- отчет о прохождении практики;
- отзыв руководителя практики;
- рабочий график (план) проведения практики.

Дата выдачи индивидуального задания: «___» _____ 20__ г.

Руководитель практики _____

(подпись)

(уч. звание, уч. степень, должность, Ф.И.О.)

«___» _____ 20__ г.

Задание принял к исполнению студент _____

(подпись)

(Ф.И.О.)

«___» _____ 20__ г.

Заведующий кафедрой радиопизики
и радиоэлектроники _____

(подпись)

(уч. звание, уч. степень, Ф.И.О.)

Приложение 2. Шаблон рабочего графика (плана) проведения учебной практики

РАБОЧИЙ ГРАФИК (ПЛАН) ПРОВЕДЕНИЯ УЧЕБНОЙ ПРАКТИКИ

Студент группы 012____-ДБ _____

Дата	Краткое содержание работы	Отметка о выполнении, подпись руководителя
	Знакомство с: -научно-исследовательскими учреждениями г. Иркутска; -основными научно- исследовательскими задачами, решаемыми в научно-исследовательских учреждениях; - научно- исследовательскими установками на полигонах.	
	Знакомство с меню Help в среде Wolfram Programming Lab.	
	Изучение основных математических операций, выполняемых в среде Wolfram Programming Lab.	
	Изучение методов численного интегрирования.	
	Построение основных функций в графическом редакторе.	
	Решение дифференциальных уравнений.	
	Изучение основных возможностей среды Micro Cap.	
	Моделирование пассивных цепей и исследование их характеристик.	
	Исследование статических характеристик биполярного транзистора.	
	Исследование работы резонансного усилителя.	
	Синтез и исследование активных фильтров.	
	Оформление отчета.	

Принял к исполнению студент _____
 (подпись) (Ф.И.О.)
 «__» ____ 20__ г.

Приложение 3. Шаблон титульного листа отчета по учебной практике

**МИНИСТЕРСТВО НАУКИ И ВЫСШЕГО ОБРАЗОВАНИЯ
РОССИЙСКОЙ ФЕДЕРАЦИИ**
федеральное государственное бюджетное образовательное учреждение
высшего образования
«Иркутский государственный университет»
(ФГБОУ ВО «ИГУ»)

Физический факультет
Кафедра радиопластики и радиоэлектроники
Зав. кафедрой _____

ОТЧЕТ ПО УЧЕБНОЙ ПРАКТИКЕ

Руководитель практики _____
(подпись руководителя)

(уч. звание, уч. степень, должность, Ф.И.О.)

«__» _____ 20__ г.

Студент гр. 01____-ДБ

подпись студента ФИО студента

Работа защищена

с оценкой _____

«____» _____ 20__ г.

Иркутск 20__

Приложение 4. Отзыв руководителя учебной практики

ОТЗЫВ РУКОВОДИТЕЛЯ УЧЕБНОЙ ПРАКТИКИ

Студент: _____

Факультет/институт: физический факультет, ИГУ _____

Кафедра: радиофизики и радиоэлектроники _____

Руководитель _____

(Ф. И. О., место работы, должность, ученое звание, степень)

Оценка уровня подготовленности студента

Требования к профессиональной подготовке	Соответствует	В основном соответствует	Не соответствует
Уметь корректно формулировать цель и определять задачи по теме исследования при выполнении научно-исследовательской работы			
Уметь определять актуальность и научную новизну исследования			
Устанавливать приоритеты и методы решения поставленных задач			
Уметь использовать научную и техническую информацию – правильно оценить и обобщить степень изученности объекта исследования			
Знать критерии выбора теоретических, аналитических, экспериментальных методов исследования			
Уметь использовать профессиональные знания и навыки для решения научно-исследовательских задач			
Владеть современными методами анализа и интерпретации полученной информации, оценивать их возможности при решении поставленных задач			
Уметь рационально планировать время выполнения работы, определять грамотную последовательность и объем операций и решений при выполнении поставленной задачи			
Уметь объективно оценивать полученные результаты расчетов, вычислений, использовать для сравнения данные других исследователей			
Уметь анализировать полученные результаты, интерпретировать полученные данные			
Уметь работать в составе научно-исследовательского коллектива, принимать участие в интерпретации научно-исследовательских данных, составлении отчетов по тематике научных исследований, подготовке публикаций			
Уметь делать самостоятельные обоснованные и достоверные выводы из проделанной работы			
Уметь пользоваться нормативными документами в области профессиональной деятельности			
Способность понимать принципы работы и методы эксплуатации современной радиоэлектронной и оптической аппаратуры и оборудования			

Владение компьютером на уровне опытного пользователя, применению информационных технологий			
Способен осуществлять поиск, критический анализ и синтез информации, применять системный подход для решения поставленных задач (УК-1)			
Способен проводить экспериментальные и теоретические научные исследования объектов, систем и процессов, обрабатывать и представлять экспериментальные данные (ОПК-2)			

Достоинства

Недостатки

Заключение

Руководитель _____
«__» _____ 20__ г.
(подпись)

Приложение 5. Требования к содержанию отчета по практике

Требования к содержанию отчета по практике

1. Постановка задачи.
2. Обзор результатов знакомства с научно-исследовательскими учреждениями г. Иркутска, их научно- исследовательской базой.
3. Результаты математического моделирования.
4. Выводы и оценки полученных результатов.
5. Список использованных источников.
6. К отчету должны прилагаться индивидуальное задание, рабочий график (план) прохождения практики и отзыв руководителя.