



**МИНИСТЕРСТВО НАУКИ И ВЫСШЕГО ОБРАЗОВАНИЯ
РОССИЙСКОЙ ФЕДЕРАЦИИ**

федеральное государственное бюджетное образовательное учреждение
высшего образования
**«ИРКУТСКИЙ ГОСУДАРСТВЕННЫЙ УНИВЕРСИТЕТ»
(ФГБОУ ВО «ИГУ»)**

Институт математики и информационных технологий
Кафедра математического анализа и дифференциальных уравнений



Рабочая программа дисциплины (модуля)

Б1.В.05 Компьютерное моделирование в технике

Направление подготовки	01.03.02 Прикладная математика и информатика
Направленность (профиль) подготовки	Математическое моделирование
Квалификация выпускника	бакалавр
Форма обучения	очная

Иркутск 2024 г.

1. ЦЕЛИ И ЗАДАЧИ ДИСЦИПЛИНЫ

Цель:

Формирование у обучающихся знаний в области систем автоматизированного конструирования и проектирования технических процессов и систем с использованием компьютерных технологий, развитие в процессе обучения творческого мышления, необходимого для решения инженерно-технических задач с применением вычислительной техники и специализированных программных продуктов, а также навыков и умения в применении знаний для конкретных условий.

Задачи: развитие в процессе обучения творческого мышления, необходимого для решения научных, прикладных и инженерно-технических задач с применением вычислительной техники и специализированных программных продуктов, а также навыков и умения в применении знаний для конкретных условий; изучение современных компьютерных систем автоматизированного проектирования (САПР) и моделирования, методов их использования; изучение современных программных средств проектирования технических объектов и моделирование их функционирования.

2. МЕСТО ДИСЦИПЛИНЫ В СТРУКТУРЕ ОПОП ВО

Учебная дисциплина Б1.В.05 Компьютерное моделирование в технике относится к части Блока 1 образовательной программы, формируемой участниками образовательных отношений.

Для изучения данной учебной дисциплины необходимы знания, умения и навыки, формируемые предшествующими дисциплинами:

- Б1.О.26 «Информатика и программирование»,
- Б1.В.01 «Теоретическая механика»,
- Б1.В.ДВ.02.01 «Технологии программирования»,
- Б1.В.ДВ.02.02 «Языки и системы программирования».

Перечень последующих учебных дисциплин, для которых необходимы знания, умения и навыки, формируемые данной учебной дисциплиной:

- Б1.В.10 «Компьютерные системы проектирования (пакеты прикладных программ)»,
- Б2.В.04(П) «Технологическая (проектно-технологическая) практика»,
- Б2.О.01(Пд) «Преддипломная практика».

3. ТРЕБОВАНИЯ К РЕЗУЛЬТАТАМ ОСВОЕНИЯ ДИСЦИПЛИНЫ

Процесс освоения дисциплины направлен на формирование следующих компетенций в соответствии с ФГОС ВО и ОП ВО по направлению подготовки 01.03.02 Прикладная математика и информатика:

ПК-2 Способен определять компонентный состав и архитектуру программного обеспечения или программно-аппаратного комплекса в соответствии с его назначением, осуществлять выбор оптимальных технологий и средств его разработки и сопровождения.

В результате освоения дисциплины обучающийся должен знать:

- структуру, возможности и состав систем автоматизированного проектирования;
- методы и средства компьютерного моделирования и проектирования технических систем;
- основные приемы работы при использовании современных программных продуктов (систем 2D- и 3D- проектирования).

уметь:

- создавать объемные трехмерные модели технических объектов и систем с использованием систем автоматизированного проектирования;
- разрабатывать модели технических объектов (деталей, агрегатов, сборочных единиц, взаимосвязанных элементов и т.п.) и систем (механических, статических и динамических и т.п.), используя системные и прикладные программные средства;
- эффективно применять типовые программные продукты, ориентированные на решение научных, проектных и технологических задач.

владеть:

- навыками создания моделей технических объектов с использованием систем автоматизированного проектирования.

4. СОДЕРЖАНИЕ И СТРУКТУРА ДИСЦИПЛИНЫ

Объем дисциплины составляет 7 зачетных ед., 252 час.

Форма промежуточной аттестации: зачет с оценкой, экзамен, курсовая работа.

4.1. Содержание дисциплины, структурированное по темам, с указанием видов учебных занятий и отведенного на них количества академических часов

Раздел дисциплины / тема	Сем.	Виды учебной работы				Самост. работа	Формы текущего контроля; Формы промежут. аттестации
		Контактная работа преподавателя с обучающимися					
		Лекции	Лаб. занятия	Практ. занятия			
Тема 1. Компьютерные системы динамического моделирования технических систем и процессов (практикум)	5		34		8	Защита лабораторных работ	
Тема 2. Введение в компьютерное моделирование и автоматизированное проектирование.	5		2		2	Защита лабораторной работы.	
Тема 3. Системы автоматического проектирования и их место среди других автоматических систем.	5		2		2	Защита лабораторной работы.	
Тема 4. Основные принципы создания моделей технических объектов в системе автоматизированного проектирования SolidWorks.	5		2		2	Защита лабораторной работы.	
Тема 5. Трехмерное моделирование. Создание графических объектов.	5		8		6	Защита лабораторной работы. Оценка результатов контрольной работы.	
Тема 6. Создание параметрической модели объекта.	5		4		4	Защита лабораторной работы. Оценка результатов контрольной работы.	
Тема 7. Создание сборки (моделирование многоэлементных объектов)	5		16		8	Защита лабораторной работы. Оценка результатов контрольной работы.	
Итого (5 семестр):			68		32	зач.с оц.	
Тема 8. Применение SolidWorks Composer	6		10		18	Защита лабораторной работы.	
Тема 9. Применение SolidWorks Simulation	6		22		14	Защита лабораторной работы. Оценка результатов	

						контрольной работы.
Тема 10. Применение SolidWorks FlowSimulation	6		14		9	Защита лабораторной работы. Оценка результатов контрольной работы.
Тема 11. Моделирование технических систем в Simscape Multibody	6		8		4	Защита лабораторной работы. Оценка результатов контрольной работы.
Итого (6 семестр):			54		45	экз., курс. раб.

4.2. План внеаудиторной самостоятельной работы обучающихся по дисциплине

Раздел дисциплины / тема	Самостоятельная работа обучающихся			Оценочное средство	Учебно-методическое обеспечение самост. работы
	Вид самост. работы	Сроки выполнения	Затраты времени		
Тема 1	Изучение теоретического материала Подготовка к лабораторным работам Подготовка отчетов по лабораторным работам	В течение семестра	8		Основная: [4], [5]
Тема 2	Изучение учебной, научной и методической литературы с привлечением электронных средств информации. Подготовка к занятию.	1 неделя	2		Основная: [1, 2, 3]. Дополнительная: [1, 2, 3, 4].
Тема 3	Изучение учебной, научной и методической литературы с привлечением электронных средств информации. Подготовка к занятию.	1 неделя	2		Основная: [1, 2, 3]. Дополнительная: [1, 2, 3, 4].

Тема 4	Изучение учебной, научной и методической литературы с привлечением электронных средств информации. Подготовка к занятию.	1 неделя	2		Основная: [1, 2, 3]. Дополнительная: [1, 2, 3, 4].
Тема 5	Изучение учебной, научной и методической литературы с привлечением электронных средств информации. Подготовка к занятию.	3 недели	6		Основная: [1, 2, 3]. Дополнительная: [1, 2, 3, 4].
Тема 6	Изучение учебной, научной и методической литературы с привлечением электронных средств информации. Подготовка к занятию.	2 недели	4		Основная: [1, 2, 3]. Дополнительная: [1, 2, 3, 4].
Тема 7	Изучение учебной, научной и методической литературы с привлечением электронных средств информации. Подготовка к занятию.	5 недель	8		Основная: [1, 2, 3]. Дополнительная: [1, 2, 3, 4].
Тема 8	Изучение учебной, научной и методической литературы с привлечением электронных средств информации. Подготовка к занятию.	7 недель	18		Основная: [1, 2, 3]. Дополнительная: [1, 2, 3, 4].

Тема 9	Изучение учебной, научной и методической литературы с привлечением электронных средств информации. Подготовка к занятию.	5 недель	14		Основная: [1, 2, 3]. Дополнительная: [1, 2, 3, 4].
Тема 10	Изучение учебной, научной и методической литературы с привлечением электронных средств информации. Подготовка к занятию.	4 недели	9		Основная: [1, 2, 3]. Дополнительная: [1, 2, 3, 4].
Тема 11	Изучение учебной, научной и методической литературы с привлечением электронных средств информации. Подготовка к занятию.	2 недели	4		Основная: [1, 2, 3]. Дополнительная: [1, 2, 3, 4].
Общая трудоемкость самостоятельной работы (час.)			77		
Из них с использованием электронного обучения и дистанционных образовательных технологий (час.)					

4.3. Содержание учебного материала

Тема 1. Компьютерные системы динамического моделирования технических систем и процессов (практикум)

Основы программирования в Matlab (Scilab). Программные средства численных методов. Программные средства обработки данных. Типовые средства программирования. Визуальное программирование. Расширения среды программирования. Программа и связь с внешними устройствами.

Среда динамического моделирования Simulink (xCos). Основы программирования. Типовые блоки программной среды. Инструменты и практика программирования. Моделирование механических систем и устройств.

Тема 2. Введение в компьютерное моделирование и автоматизированное проектирование.

Основные понятия и определения. Структура процесса проектирования. Применение ЭВМ при проектировании. Состав систем автоматизированного проектирования.

Тема 3. Системы автоматического проектирования и их место среди других автоматических систем.

Структура САПР. Разновидности САПР. Функции, характеристики и примеры САЕ/CAD/CAM-систем. Комплексные автоматизированные системы. AutoCAD, Компас, NX, SolidWorks, Ansys, Solid Edge.

Тема 4. Основные принципы создания моделей технических объектов в системе автоматизированного проектирования SolidWorks.

Интерфейс. Графическая зона. Панель инструментов. Диспетчер свойств. Диспетчер конфигураций. Создание эскизов детали на плоскости. Типы сопряжений и привязок.

Тема 5. Трехмерное моделирование. Создание графических объектов.

Знакомство с 3D интерфейсом. Создание простых примитивов. Создание сложных примитивов. Редактирование объектов. Задание размеров. Построение трехмерных тел. Редактирование трехмерных тел.

Тема 6. Создание параметрической модели объекта.

Выбор формата. Расстановка чертежных видов модели. Вычерчивание проекций модели. Изображение сечений и видов.

Тема 7. Создание сборки (моделирование многоэлементных объектов).

Методы проектирования сборок. Виды сопряжений объектов. Создание спецификаций.

Тема 8. Применение SolidWorks Composer.

Интерфейс. Графическая зона. Панель инструментов. Принцип создания интерактивной инструкции по сборке изделия. Создание html страницы с применением SolidWorks Composer.

Тема 9. Применение SolidWorks Simulation.

Интерфейс. Панель инструментов. Проведение статического анализа деталей и сборок. Проведение оптимизационного исследования детали. Анализ напряженно-деформированного состояния деталей и сборок, обработка результатов компьютерного моделирования.

Тема 10. Применение SolidWorks FlowSimulation.

Интерфейс. Панель инструментов. Проведение аэродинамического исследования крыла летательного аппарата. Анализ и обработка результатов компьютерного моделирования.

Тема 11. Моделирование технических систем в Simscape Multibody.

Интерфейс. Панель инструментов. Принцип создания механических систем в среде Simscape Multibody. Анализ и обработка результатов компьютерного моделирования.

4.3.1. Перечень семинарских, практических занятий и лабораторных работ

Тема занятия	Всего часов	Оценочные средства	Формируемые компетенции
Тема 1. Компьютерный практикум.	34	Защита лабораторной работы в форме устного индивидуального собеседования.	ПК-2
Тема 2. Лабораторная работа 1. Основы компьютерного моделирования и автоматизированного проектирования.	2	Защита лабораторной работы в форме устного индивидуального собеседования.	ПК-2
Тема 3. Лабораторная работа 2. CAD/CAE-системы, примеры и функционал.	2	Защита лабораторной работы в форме устного индивидуального собеседования.	ПК-2

Тема 4. Лабораторная работа 3. Изучение интерфейса. Работа с панелью инструментов. Создания эскизов и их параметризация.	2	Защита лабораторной работы в форме устного индивидуального собеседования.	ПК-2
Тема 5. Лабораторная работа 4. Изучение 3D интерфейса. Изучение общих принципов создания трехмерных объектов.	2	Защита лабораторной работы в форме устного индивидуального собеседования.	ПК-2
Тема 5. Лабораторная работа 5. Создание трехмерной модели элемента технической системы.	6	Контрольная работа №1. Защита лабораторной работы в форме устного индивидуального собеседования.	ПК-2
Тема 6. Лабораторная работа 6. Построение параметрической модели. Правила построения параметрической модели объекта.	4	Контрольная работа №2. Защита лабораторной работы в форме устного индивидуального собеседования.	ПК-2
Тема 7. Лабораторная работа 7. Создание сборочных единиц технической системы.	5	Защита лабораторной работы в форме устного индивидуального собеседования.	ПК-2
Тема 7. Лабораторная работа 8. Типы сопряжений и их применение для создания сборки.	4	Защита лабораторной работы в форме устного индивидуального собеседования.	ПК-2
Тема 7. Лабораторная работа 9. Построение сборки технического объекта.	7	Контрольная работа №3. Защита лабораторной работы в форме устного индивидуального собеседования.	ПК-2
Тема 8. Лабораторная работа 10. Основы работы в SolidWorks Composer.	2	Защита лабораторной работы в форме устного индивидуального собеседования.	ПК-2
Тема 8. Лабораторная работа 11. Стадии разработки и создание интерактивной инструкции технического объекта.	8	Защита лабораторной работы в форме устного индивидуального собеседования.	ПК-2
Тема 9. Лабораторная работа 12. Статический расчет балки на прочность. Определение реакций опор. Построение эпюр поперечной силы и изгибающего момента.	4	Контрольная работа №4. Защита лабораторной работы в форме устного индивидуального собеседования.	ПК-2
Тема 9. Лабораторная работа 13. Статический расчет балки на прочность. Подбор поперечного сечения балки под действием приложенной нагрузки.	2	Защита лабораторной работы в форме устного индивидуального собеседования.	ПК-2
Тема 9. Лабораторная работа 14. Проектирование и оптимизация элементов конструкции технического объекта.	12	Контрольная работа №5. Защита лабораторной работы в форме устного индивидуального собеседования.	ПК-2
Тема 9. Лабораторная работа 15. Проектирование и оптимизация конструкции технического объекта.	4	Защита лабораторной работы в форме устного индивидуального собеседования.	ПК-2

Тема 10. Лабораторная работа 16. Основы работы в SolidWorks FlowSimulation.	2	Защита лабораторной работы в форме устного индивидуального собеседования.	ПК-2
Тема 10. Лабораторная работа 17. Исследование аэродинамических характеристик крыла самолета. Получение количественных характеристик.	6	Защита лабораторной работы в форме устного индивидуального собеседования.	ПК-2
Тема 10. Лабораторная работа 18. Исследование аэродинамических характеристик крыла самолета. Получение качественных характеристик.	6	Контрольная работа №6. Защита лабораторной работы в форме устного индивидуального собеседования.	ПК-2
Тема 11. Лабораторная работа 19. Изучение интерфейса и принципы работы в Simscape Multibody.	2	Защита лабораторной работы в форме устного индивидуального собеседования.	ПК-2
Тема 11. Лабораторная работа 20. Построение и исследование механической системы в Simscape Multibody.	6	Контрольная работа №7. Защита лабораторной работы в форме устного индивидуального собеседования.	ПК-2

4.3.2. Перечень тем (вопросов), выносимых на самостоятельное изучение студентами в рамках самостоятельной работы

Тема	Задание	Формируемые компетенции
Тема 1	Основы программирования в Matlab (Scilab). Программные средства численных методов. Программные средства обработки данных. Типовые средства программирования. Визуальное программирование. Расширения среды программирования. Программа и связь с внешними устройствами. Среда динамического моделирования Simulink (xCos). Основы программирования. Типовые блоки программной среды. Инструменты и практика программирования. Моделирования механических систем и устройств.	ПК-2
Тема 2	Основные принципы компьютерного моделирования и в чем их суть.	ПК-2
Тема 3	Классификация систем автоматизированного проектирования.	ПК-2
Тема 4	Редактирование внешнего вида детали и задание материала.	ПК-2
Тема 5	Создание детали с использованием плоскостей и профилей, а также элементов по траектории и элементов изгиба. Использование инструментов поверхности для создания модели. Создание видоизменений детали путем настройки параметров.	ПК-2
Тема 6	Создание разрезов и нанесение позиций на чертежные виды.	ПК-2

Тема 7	Добавление стандартных крепежных компонентов в сборку. Работа с параметрами стандартных компонентов. Применение уравнений для деталей, имеющих связанные размеры (посадочные отверстия, крепления). Визуализация процесса работы механической системы путем добавления «двигателя» в сборку, анимация сборки.	ПК-2
Тема 8	Интерфейс. Графическая зона. Панель инструментов. Принцип создания интерактивной инструкции по сборке изделия. Создание html страницы с применением SolidWorks Composer.	ПК-2
Тема 9	Статический расчет составных балок. Задание усилий (нагрузок) в механических частях сборки (вращающихся и перемещающихся). Анализ напряженно-деформированного состояния крепежных элементов. Анализ напряженно-деформированного состояния ферменных конструкций.	ПК-2
Тема 10	Моделирование течений в трубопроводе. Моделирование кондиционирования рабочего помещения.	ПК-2
Тема 11	Моделирование удара. Моделирование пружины.	ПК-2

4.4. Методические указания по организации самостоятельной работы студентов

Самостоятельная работа студентов всех форм и видов обучения является одним из обязательных видов образовательной деятельности, обеспечивающей реализацию требований Федеральных государственных стандартов высшего образования. Согласно требованиям нормативных документов самостоятельная работа студентов является обязательным компонентом образовательного процесса, так как она обеспечивает закрепление получаемых на лекционных занятиях знаний путем приобретения навыков осмысления и расширения их содержания, навыков решения актуальных проблем формирования общекультурных и профессиональных компетенций, научно-исследовательской деятельности, подготовки к семинарам, лабораторным работам, сдаче зачетов и экзаменов. Самостоятельная работа студентов представляет собой совокупность аудиторных и внеаудиторных занятий и работ. Самостоятельная работа в рамках образовательного процесса в вузе решает следующие задачи:

- закрепление и расширение знаний, умений, полученных студентами во время аудиторных и внеаудиторных занятий, превращение их в стереотипы умственной и физической деятельности;
- приобретение дополнительных знаний и навыков по дисциплинам учебного плана;
- формирование и развитие знаний и навыков, связанных с научно-исследовательской деятельностью;
- развитие ориентации и установки на качественное освоение образовательной программы;
- развитие навыков самоорганизации;
- формирование самостоятельности мышления, способности к саморазвитию, самосовершенствованию и самореализации;
- выработка навыков эффективной самостоятельной профессиональной теоретической, практической и учебно-исследовательской деятельности.

Подготовка к лабораторному занятию. Подготовка к лабораторному занятию включает следующие элементы самостоятельной деятельности: четкое представление цели и задач его проведения; выделение навыков умственной, аналитической, научной деятельности, которые станут результатом предстоящей работы. Выработка навыков осуществляется с помощью получения новой информации об изучаемых процессах и с помощью знания о том, в какой степени в данное время студент владеет методами исследовательской деятельности, которыми он станет пользоваться на лабораторном занятии. Подготовка к лабораторному занятию нередко требует подбора материала, данных и специальных источников, с которыми предстоит учебная работа. Студенты должны дома подготовить к занятию 3–4 примера формулировки темы исследования, представленного в монографиях, научных статьях, отчетах. Затем они самостоятельно осуществляют поиск соответствующих источников, определяют актуальность конкретного исследования процессов и явлений, выделяют основные способы доказательства авторами научных работ ценности того, чем они занимаются. В ходе самого лабораторного занятия студенты сначала представляют найденные ими варианты формулировки актуальности исследования, обсуждают их и обосновывают свое мнение о наилучшем варианте. Время на подготовку к лабораторному занятию по нормативам составляет не менее 0,2 часа.

Подготовка к контрольной работе. Контрольная работа назначается после изучения определенного раздела (разделов) дисциплины и представляет собой совокупность развернутых письменных ответов студентов на вопросы, которые они заранее получают от преподавателя. Самостоятельная подготовка к контрольной работе включает в себя: — изучение конспектов лекций, раскрывающих материал, знание которого проверяется контрольной работой; повторение учебного материала, полученного при подготовке к семинарским, практическим занятиям и во время их проведения; изучение дополнительной литературы, в которой конкретизируется содержание проверяемых знаний; составление в мысленной форме ответов на поставленные в контрольной работе вопросы; формирование психологической установки на успешное выполнение всех заданий. Время на подготовку к контрольной работе по нормативам составляет 2 часа.

Подготовка к зачету. Самостоятельная подготовка к зачету должна осуществляться в течение всего семестра. Подготовка включает следующие действия: перечитать все лекции, а также материалы, которые готовились к семинарским и практическим занятиям в течение семестра, соотнести эту информацию с вопросами, которые даны к зачету, если информации недостаточно, ответы находят в предложенной преподавателем литературе. Рекомендуется делать краткие записи. Время на подготовку к зачету по нормативам составляет не менее 4 часов.

Подготовка к экзамену. Самостоятельная подготовка к экзамену схожа с подготовкой к зачету, особенно если он дифференцированный. Но объем учебного материала, который нужно восстановить в памяти к экзамену, вновь осмыслить и понять, значительно больше, поэтому требуется больше времени и умственных усилий. Важно сформировать целостное представление о содержании ответа на каждый вопрос, что предполагает знание разных научных трактовок сущности того или иного явления, процесса, умение раскрывать факторы, определяющие их противоречивость, знание имен ученых, изучавших обсуждаемую проблему. Необходимо также привести информацию о материалах эмпирических исследований, что указывает на всестороннюю подготовку студента к экзамену. Время на подготовку к экзамену по нормативам составляет 36 часов для бакалавров.

В ФБГОУ ВО «ИГУ» организация самостоятельной работы студентов регламентируется Положением о самостоятельной работе студентов, принятым Ученым советом ИГУ 22 июня 2012 г.

5. УЧЕБНО-МЕТОДИЧЕСКОЕ И ИНФОРМАЦИОННОЕ ОБЕСПЕЧЕНИЕ ДИСЦИПЛИНЫ

а) основная литература:

1. Алямовский, А. А. SolidWorks Simulation. Инженерный анализ для профессионалов: задачи, методы, рекомендации / А. А. Алямовский. — Москва: ДМК Пресс, 2015. — 562 с. — ISBN 978-5-97060-140-2. — Текст: электронный // Лань: электронно-библиотечная система. — URL: <https://e.lanbook.com/book/69953> (дата обращения: 04.05.2022). — Режим доступа: для авториз. пользователей.
2. Туркина, Н. Р. Проектирование в среде SolidWorks: учебное пособие / Н. Р. Туркина. — Санкт-Петербург: БГТУ "Военмех" им. Д.Ф. Устинова, 2017. — 55 с. — ISBN 978-5-906920-79-9. — Текст: электронный // Лань: электронно-библиотечная система. — URL: <https://e.lanbook.com/book/121879> (дата обращения: 05.04.2022). — Режим доступа: для авториз. пользователей.
3. Платонова, О. В. Компьютерное твердотельное параметрически - управляемое моделирование в САПР SolidWorks. Базовый курс: учебное пособие / О. В. Платонова, Р. В. Руденский, Е. С. Новиков. — Москва: РТУ МИРЭА, 2020. — 71 с. — Текст: электронный // Лань: электронно-библиотечная система. — URL: <https://e.lanbook.com/book/163913> (дата обращения: 03.05.2022). — Режим доступа: для авториз. пользователей.
4. Коткин, Г. Л. Компьютерное моделирование физических процессов с использованием Matlab : учебное пособие для вузов / Г. Л. Коткин, Л. К. Попов, В. С. Черкасский. — 2-е изд., испр. и доп. — Москва: Издательство Юрайт, 2022. — 202 с. — (Высшее образование). — ISBN 978-5-534-10512-4. — Текст : электронный // Образовательная платформа Юрайт [сайт]. — URL: <https://urait.ru/bcode/494583> (дата обращения: 03.06.2022).
5. Мамонова, Т. Е. Информационные технологии. Лабораторный практикум : учебное пособие для вузов / Т. Е. Мамонова. — Москва : Издательство Юрайт, 2022. — 176 с. — (Высшее образование). — ISBN 978-5-9916-7060-9. — Текст : электронный // Образовательная платформа Юрайт [сайт]. — URL: <https://urait.ru/bcode/490340> (дата обращения: 03.06.2022).

б) дополнительная литература:

1. Системы автоматизированного проектирования: учебное пособие / И. Н. Спицын, А. А. Воробьев, Д. А. Маегов, А. В. Анисимов. — Красноярск: СибГУ им. академика М. Ф. Решетнёва, 2018. — 112 с. — Текст: электронный // Лань: электронно-библиотечная система. — URL: <https://e.lanbook.com/book/147454> (дата обращения: 05.04.2022). — Режим доступа: для авториз. пользователей.
2. Компьютерное моделирование динамических систем средствами solidworks. Методические указания: методические указания. — Санкт-Петербург: ПГУПС, 2015. — 14 с. — Текст: электронный // Лань: электронно-библиотечная система. — URL: <https://e.lanbook.com/book/81639> (дата обращения: 03.05.2022). — Режим доступа: для авториз. пользователей.
3. Система трехмерного твердотельного проектирования SolidWorks: учебное пособие / составитель В. Б. Шевчук. — Вологда: ВГМХА им. Н.В. Верещагина, [б. г.]. — Часть 1 — 2016. — 52 с. — Текст: электронный // Лань: электронно-библиотечная система. — URL: <https://e.lanbook.com/book/130878> (дата обращения: 03.05.2022). — Режим доступа: для авториз. пользователей.

4. Дьячков Ю.А. Моделирование технических систем: Лабораторный практикум / Ю.А. Дьячков, И.П. Горопцев - Пенза, 2012. - 112 с. (Открыт доступ – Единое окно доступа к информационным ресурсам:
http://window.edu.ru/resource/289/78289/files/mts_lab_pract.pdf).

в) базы данных, информационно-справочные и поисковые системы:

1. URL: <http://www.solidworks.ru>
2. URL: <http://www.3dcontentcentral.com>
3. URL: <https://grabcad.com>
4. URL: <https://vmasshtabe.ru>
5. Единое окно к образовательным ресурсам - URL: <https://window.edu.ru> (дата обращения: 04.05.2022).
6. Открытое образование - URL: <https://openedu.ru/> (дата обращения: 04.05.2022).
7. Документация Matlab - URL: <https://docs.exponenta.ru/> (дата обращения: 04.05.2022)
7. Документация Scilab - URL: <https://www.scilab.org/> (дата обращения: 04.05.2022)

6. МАТЕРИАЛЬНО-ТЕХНИЧЕСКОЕ ОБЕСПЕЧЕНИЕ ДИСЦИПЛИНЫ

6.1. Учебно-лабораторное оборудование

6.2. Программное обеспечение

Scilab (Matlab), Microsoft Windows 10; Office O365; SolidWorks Education Edition 200 CAMPUS;

7. ОЦЕНОЧНЫЕ МАТЕРИАЛЫ ДЛЯ ТЕКУЩЕГО КОНТРОЛЯ И ПРОМЕЖУТОЧНОЙ АТТЕСТАЦИИ

7.1. Оценочные средства текущего контроля

Вид контроля	Контролируемые темы	Контролируемые компетенции
Контрольная работа №1	Тема №5	ПК-2
Контрольная работа №2	Тема №6	ПК-2
Контрольная работа №3	Тема №7	ПК-2
Контрольная работа №4	Тема №9	ПК-2
Контрольная работа №5	Тема №9	ПК-2
Контрольная работа №6	Тема №10	ПК-2
Контрольная работа №7	Тема №11	ПК-2

Примеры оценочных средств текущего контроля

1. Демонстрационный вариант контрольной работы №1.

Создать трехмерную модель вала, представленную на рисунке 1 в программе SolidWorks.

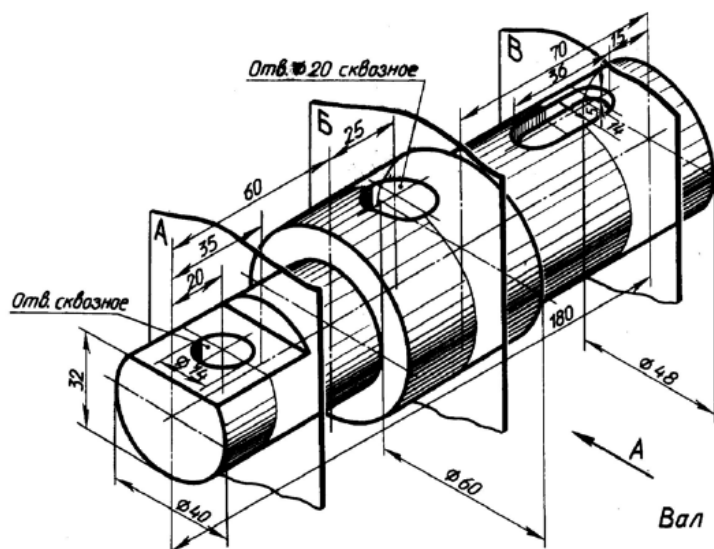


Рисунок 1.

2. Демонстрационный вариант контрольной работы №2.

Создать параметрическую модель объекта представленного на рисунке 1. Построить главный вид вала (направление взгляда по стрелке А) и выполнить три указанных сечения. Сечение плоскостью «А» расположить на продолжении следа секущей плоскости, сечение плоскости «Б» на свободном месте чертежа, а сечение плоскостью «В» - в проекционной связи с главным видом. Нанести размеры.

3. Демонстрационный вариант контрольной работы №3.

Построить сборку механизма из соответствующих сборочных единиц (задание выдается преподавателем). В случае наличия механических сопряжений (редуктор, винт, кулачек и т.д.) визуализировать процесс работы механизма.

4. Демонстрационный вариант контрольной работы №4.

Для статически определимой балки написать выражения поперечной силы Q и продольного момента M в общем виде, построить эпюры Q и M , в соответствии с заданием выданным преподавателем. Выполнить расчет с применением пакета моделирования SolidWorks.

5. Демонстрационный вариант контрольной работы №5.

Выполнить статический анализ конструктивного элемента под действием приложенной нагрузки в соответствии с заданием выданным преподавателем. Провести оптимизацию конструкции по массе с учетом требуемого запаса прочности.

6. Демонстрационный вариант контрольной работы №6.

Выполнить аэродинамический расчет крыла, получить качественные и количественные характеристики в соответствии с заданием выданным преподавателем.

7. Демонстрационный вариант контрольной работы №7.

Исследовать работу представленной механической системы в соответствии с заданием выданным преподавателем. Получить кинематические зависимости механической системы.

7.2. Оценочные средства для промежуточной аттестации

Список вопросов для промежуточной аттестации:

1. Дайте определение понятия «модель», «моделирование» и приведите примеры. Перечислите основные цели моделирования.
2. Перечислите виды моделей по характеру моделируемой стороны объекта (приведите примеры). Перечислите виды моделей по отношению ко времени моделируемого процесса (приведите примеры).
3. Перечислите виды моделей по способу представления состояния моделируемого процесса (приведите примеры). Перечислите виды моделей по степени случайности моделируемого процесса (приведите примеры).
4. Перечислите виды моделей по способу реализации модели (приведите примеры).
5. Дайте определение понятия «компьютерное моделирование» и перечислите преимущества компьютерного моделирования.
6. Перечислите требования, которым должна удовлетворять компьютерная модель исследуемой системы и назовите основные этапы компьютерного моделирования.
7. Принципы компьютерного моделирования.
8. Виды компьютерных моделей.
9. Дайте определение понятия «проектирование».
10. Почему проектирование обычно имеет итерационный характер.
11. Классификация САПР.
12. САПР. Основные задачи решаемые САПР и пути их достижения.
13. Какие языки программирования могут использоваться в САД системах.
14. Назовите основные особенности параметрического чертежа.
15. Из каких простых объектов строится трехмерная модель.
16. Как называется элемент, используемый для скругления острых углов.
17. Как называется элемент, используемый для создания полости в детали.
18. Что делает элемент «оболочка».
19. Что делает инструмент эскиза Convert Entities (Преобразование объектов).
20. Что делает инструмент эскиза Offset Entities (Смещение объектов).
21. Перечислите типы стандартные сопряжения при создании сборок и назовите их особенности.
22. Перечислите типы дополнительных сопряжений при создании сборок и назовите их особенности.
23. Перечислите типы механических сопряжений и их особенности.
24. Правило знаков при определении поперечной силы и изгибающего момента.
25. Дайте определение понятию «прочность» и «жесткость».

Примеры оценочных средств для промежуточной аттестации:



МИНИСТЕРСТВО ОБРАЗОВАНИЯ И НАУКИ РОССИЙСКОЙ ФЕДЕРАЦИИ
Федеральное государственное бюджетное образовательное учреждение
высшего образования
«Иркутский государственный университет»
(ФГБОУ ВО «ИГУ»)

Институт математики и информационных технологий

Направление: Прикладная математика и информатика

Профиль: «Математическое моделирование»

Дисциплина: Компьютерное моделирование в технике

Утверждаю
Заведующий кафедрой
математического анализа
и дифференциальных уравнений
_____ М.В. Фалалеев

ЭКЗАМЕНАЦИОННЫЙ БИЛЕТ № 1

1. Дайте определение понятия «модель», «моделирование», приведите примеры. Перечислите основные цели моделирования.
2. Практическое задание:
Построить трехмерную модель детали, в соответствии с заданием выданным преподавателем.
3. Практическое задание:
Для статически определимой балки написать выражения поперечной силы Q и продольного момента M в общем виде, построить эпюры Q и M , в соответствии с заданием выданным преподавателем. Выполнить расчет с применением пакета моделирования SolidWorks.

Типовой вариант (пример) задания на курсовую работу:

Разработать интерактивную инструкцию по разборке дифференциала трансмиссии автомобиля в программе SolidWorks Composer.

Работа должна содержать следующие материалы:

- введение;
- предназначение и принцип работы дифференциала;
- трехмерные модели сборочных единиц и сборку узла;
- интерактивную инструкцию в формате pdf и в виде html страницы;
- заключение;
- список используемой литературы.

Разработчик: Вшивков Юрий Федорович, старший преподаватель