



**МИНИСТЕРСТВО НАУКИ И ВЫСШЕГО ОБРАЗОВАНИЯ
РОССИЙСКОЙ ФЕДЕРАЦИИ**

федеральное государственное бюджетное образовательное учреждение
высшего образования
«ИРКУТСКИЙ ГОСУДАРСТВЕННЫЙ УНИВЕРСИТЕТ»
ФГБОУ ВО «ИГУ»

Кафедра радиофизики и радиоэлектроники



Декан ~~Физического факультета~~ Буднев Н.М.

«17» апреля 2024 г.

Рабочая программа дисциплины

Наименование дисциплины **Б1.В.03 Основы цифровой электроники и схемотехники**

Направление подготовки **03.03.03 Радиофизика**

Направленность (профиль) подготовки **Радиофизика: радиоэлектронные устройства, обработка сигналов и автоматизация**

Квалификация выпускника **бакалавр**

Форма обучения **очная**

Согласовано с УМК физического факультета

Рекомендовано кафедрой радиофизики и радиоэлектроники:

Протокол №42 от «15» апреля 2024 г.

Протокол № 8 от «08» апреля 2024 г.

Председатель  Буднев Н.М.

И.О. зав. кафедрой  Колесник С.Н.

Иркутск 2024 г.

Содержание

I. ЦЕЛИ И ЗАДАЧИ ДИСЦИПЛИНЫ	3
II. МЕСТО ДИСЦИПЛИНЫ В СТРУКТУРЕ ОПОП ВО	3
III. ТРЕБОВАНИЯ К РЕЗУЛЬТАТАМ ОСВОЕНИЯ ДИСЦИПЛИНЫ	3
IV. СОДЕРЖАНИЕ И СТРУКТУРА ДИСЦИПЛИНЫ	4
4.1. Содержание дисциплины, структурированное по темам, с указанием видов учебных занятий и отведенного на них количества академических часов	4
4.2. План внеаудиторной самостоятельной работы обучающихся по дисциплине	5
4.3. Содержание учебного материала	6
4.3.1. Перечень семинарских, практических занятий и лабораторных работ	7
4.3.2. Перечень тем (вопросов), выносимых на самостоятельное изучение студентами в рамках самостоятельной работы (СРС)	8
4.4. Методические указания по организации самостоятельной работы студентов.....	8
4.5. Примерная тематика курсовых работ	9
V. УЧЕБНО-МЕТОДИЧЕСКОЕ И ИНФОРМАЦИОННОЕ ОБЕСПЕЧЕНИЕ ДИСЦИПЛИНЫ	9
VI. МАТЕРИАЛЬНО-ТЕХНИЧЕСКОЕ ОБЕСПЕЧЕНИЕ ДИСЦИПЛИНЫ	9
6.1. Учебно-лабораторное оборудование:	9
6.2. Программное обеспечение:.....	9
6.3. Технические и электронные средства:.....	9
VII. ОБРАЗОВАТЕЛЬНЫЕ ТЕХНОЛОГИИ.....	10
VIII. ОЦЕНОЧНЫЕ МАТЕРИАЛЫ ДЛЯ ТЕКУЩЕГО КОНТРОЛЯ И ПРОМЕЖУТОЧНОЙ АТТЕСТАЦИИ	10

I. ЦЕЛИ И ЗАДАЧИ ДИСЦИПЛИНЫ

Цели: формирование у студентов представления о структуре и принципах функционирования устройств цифровой электроники.

Задачи: получение практических навыков проектирования и компьютерного моделирования функциональных схем комбинационной и последовательностной логик цифровой электроники; изучение языков описания аппаратуры HDL; проектирование функциональных логических схем в ПЛИС.

II. МЕСТО ДИСЦИПЛИНЫ В СТРУКТУРЕ ОПОП ВО

Учебная дисциплина "Основы цифровой электроники и схемотехники" относится к базовой части программы.

Для изучения данной учебной дисциплины (модуля) необходимы знания, умения и навыки, формируемые предшествующими дисциплинами: "Электричество и магнетизм", "Информатика", "Основы радиоэлектроники", "Радиотехнические цепи и сигналы".

Перечень последующих учебных дисциплин, для которых необходимы знания, умения и навыки, формируемые данной учебной дисциплинами: "Цифровые системы передачи информации", "Методы обработки сигналов", "Теория передачи сигналов", "Преддипломная практика".

III. ТРЕБОВАНИЯ К РЕЗУЛЬТАТАМ ОСВОЕНИЯ ДИСЦИПЛИНЫ

Процесс освоения дисциплины направлен на формирование компетенции ПК-2 в соответствии с ФГОС ВО и ОП ВО по данному направлению подготовки (специальности) 03.03.03 Радиофизика.

Перечень планируемых результатов обучения по дисциплине, соотнесенных с индикаторами достижения компетенций

Компетенция	Индикаторы компетенций	Результаты обучения
<i>ПК-2</i> Способен использовать в профессиональной деятельности принципы построения и работы современных радиоэлектронных устройств	<i>ИДК ПК2.2</i> Применяет знания о принципах построения современных радиоэлектронных устройств в сфере профессиональной деятельности	Знать: основы булевой алгебры; основы комбинационной и последовательной логик. Уметь: проектировать логические схемы комбинационной и последовательной логик. Владеть: навыками работы с программным обеспечением САПР для моделирования и анализа схем цифровой электроники.

IV. СОДЕРЖАНИЕ И СТРУКТУРА ДИСЦИПЛИНЫ

Объем дисциплины составляет в 5 семестре 4 зачетных единиц, 144 часов, в 6 семестре 3 зачетных единиц, 108 часов.

Форма промежуточной аттестации: зачёт, зачёт с оценкой

4.1. Содержание дисциплины, структурированное по темам, с указанием видов учебных занятий и отведенного на них количества академических часов

№ п/п	Раздел дисциплины/тема	Семестр	Всего часов	Из них практическая подготовка обучающихся	Виды учебной работы, включая самостоятельную работу обучающихся, практическую подготовку и трудоемкость (в часах)				Форма текущего контроля успеваемости
					Контактная работа преподавателя с обучающимися			Самостоятельная работа	
					Лекция	Семинар/ Практическое, лабораторное занятие/	Консультация		
1	2	3	4	5	6	7	8	9	10
1	Основы алгебры логики.	5	41.3		10	10	0.3	21	Защита ЛР
2	Устройства комбинационной логики.		47.3		12	12	0.3	23	Защита ЛР
3	Устройства последовательностной логики.		47.4		12	12	0.4	23	Защита ЛР
4	Архитектура ПЛИС и языки описания аппаратуры HDL	6	41.5		9	10	0.5	22	Защита ЛР
5	Проектирование в ПЛИС схем цифровой электроники		58.5		9	26	0.5	23	Защита ЛР

4.2. План внеаудиторной самостоятельной работы обучающихся по дисциплине

Семестр	Название раздела, темы	Самостоятельная работа обучающихся			Оценочное средство	Учебно-методическое обеспечение самостоятельной работы
		Вид самостоятельной работы	Сроки выполнения (неделя семестра)	Трудоемкость (час.)		
5	Основы алгебры логики.	Работа с учебником, справочной литературой, первоисточниками, конспектом	1-5	21	Защита ЛР, устный опрос	Источники из перечня литературы; Самостоятельный поиск литературы на образовательных ресурсах, доступные по логину и паролю, предоставляемым Научной библиотекой ИГУ
5	Устройства комбинационной логики.		6-11	23		
5	Устройства последовательностной логики.		12-17	23		
6	Архитектура ПЛИС и языки описания аппаратуры HDL.		18	22		
6	Проектирование в ПЛИС схем цифровой электроники.		27	23		
Общий объем самостоятельной работы по дисциплине (час)				112		

4.3. Содержание учебного материала

Тема 1. Основы алгебры логики.

Понятие логических переменных и функций. Элементарные функции одного аргумента. Элементарные функции от двух аргументов. Свойства элементарных функций. Соотношения между элементарными функциями. Законы и тождества алгебры логики. Правила де Моргана. Способы задания логических функций. Понятие таблиц истинности. Функционально-полные наборы функций. Базисы. Минимальные базисы. Совершенная дизъюнктивная нормальная форма функции (СДНФ). Совершенная конъюнктивная нормальная форма функции (СКНФ). Критерии минимальности ДНФ. Методы построения сокращенной ДНФ. Понятие импликанты и минимальной импликанты. Метод Квайна. Диаграмма Вейча (карты Карно). Минимизация частичных функций.

Тема 2. Устройства комбинационной логики.

Типовые комбинационные устройства. Преобразователи кодов (ПК). Шифраторы, дешифраторы. Каскадное соединение дешифраторов. Логика на дешифраторах. Мультиплексоры. Логика на мультиплексорах. Демультимплексоры. Полусумматоры. Полные сумматоры. Цифровые компараторы. Представление чисел в ЭВМ. Прямой, обратный, дополнительный коды. Двоично-десятичные коды. Аппаратное арифметическое вычитание. Аппаратное арифметическое умножение. Арифметико-логические устройства.

Тема 3. Устройства последовательностной логики.

Последовательностная логика. Бистабильные ячейки. Защелки и триггеры. RS защелка. Синхронный RS триггер. D-защелка. D триггер. Триггеры с функцией разрешения. Триггеры с функциями сброса и установки. JK триггер. T триггер. Синхронные и асинхронные схемы. Параллельные регистры. Сдвиговые регистры. Сдвиговые регистры с параллельной загрузкой. Счетчики. Счетчики с заданным коэффициентом пересчета. Запоминающие элементы. Матрицы памяти. Регистровые файлы. Автоматы Мура и Мили. Декомпозиция конечных автоматов. Синхронизация последовательностных схем. Синтез конечных автоматов.

Тема 4. Архитектура ПЛИС и языки описания аппаратуры HDL.

Простейшие ПЛИС (ПЛИМ, PLD, PROM, PLA, PAL). Структура EPROM и EEPROM ячеек. Сложные PLD (CPLD). Архитектура функционального блока, блока ввода-вывода, переключающей матрицы. Временные параметры CPLD. Дополнительные возможности CPLD. ПЛИС типа FPGA. Динамическое ОЗУ (DRAM). Статическое ОЗУ (SRAM). ПЗУ. Архитектура перестраиваемого логического блока, блока ввода-вывода, программируемых соединений. Реализация логических функций с использованием матриц памяти. Трассировочные возможности FPGA. Матричная структура. Сотовая структура. Языки описания аппаратуры HDL. Типы данных в HDL. Симуляция и Синтез.

Тема 5. Проектирование в ПЛИС схем цифровой электроники.

Логические вентили И, НЕ, ИЛИ, буферы, другие логические элементы. Многоуровневая комбинационная логика. Базовые комбинационные блоки. Мультиплексоры. Дешифраторы. Защелки и триггеры. RS-триггер. D-защелка. D-Триггер. Регистр. Триггер с функцией разрешения. Триггер с функцией сброса. Параллелизм. Синтез конечных автоматов. Арифметические схемы. Сложение. Вычитание. Компараторы. АЛУ. Схемы сдвига и циклического сдвига. Умножение. Деление. Представление чисел. Числа с фиксированной точкой. Числа с плавающей точкой. Функциональные узлы последовательностной логики. Счетчики. Сдвигающие регистры.

4.3.1. Перечень семинарских, практических занятий и лабораторных работ

№ п/н	№ раздела и темы	Наименование семинаров, практических и лабораторных работ	Трудоемкость (час.)		Оценочные средства	Формируемые компетенции
			Всего часов	Из них практическая подготовка		
1	2	3	4	5	6	7
1	Основы алгебры логики.	ЛР 1. Минимизация логических функций, преобразователей кодов и их анализ в САПР MicroCap	10		Защита ЛР	ПК-2
2	Устройства комбинационной логики.	ЛР 2. Типовые устройства комбинационной логики в САПР MicroCap. Дешифраторы, мультиплексоры, сумматоры, АЛУ.	12		Защита ЛР	ПК-2
3	Устройства последовательностной логики.	ЛР 3. Типовые устройства последовательностной логики в САПР MicroCap. Триггеры, регистры, счетчики	12		Защита ЛР	ПК-2
4	Архитектура ПЛИС и языка описания аппаратуры HDL.	ЛР 4. Система автоматизированного проектирования Quartus. Моделирование проекта. Программирование кристалла ПЛИС "Altera".	10		Защита ЛР	ПК-2
5	Проектирование в ПЛИС схем цифровой электроники.	ЛР 5. Проектирование в Quartus схем комбинационной и последовательностной логик. Синтез конечных автоматов.	26		Защита ЛР	ПК-2

4.3.2. Перечень тем (вопросов), выносимых на самостоятельное изучение студентами в рамках самостоятельной работы (СРС)

№ п/п	Тема	Задание	Формируемая компетенция	ИДК
1	2	3	4	5
1	Основы алгебры логики	Повторение и углубленное изучение учебного материала лекции с использованием конспекта лекций, литературы, Интернет - ресурсов	ПК-2	ПК-2.2
2	Устройства комбинационной логики.			
3	Устройства последовательностной логики.			
4	Архитектура ПЛИС и языки описания аппаратуры HDL.			
5	Проектирование в ПЛИС схем цифровой электроники.			

4.4. Методические указания по организации самостоятельной работы студентов

Самостоятельная работа студентов является одним из обязательных видов образовательной деятельности, обеспечивающей реализацию требований Федеральных государственных стандартов высшего образования. Согласно требованиям нормативных документов самостоятельная работа студентов является обязательным компонентом образовательного процесса, так как она обеспечивает закрепление получаемых на лекционных занятиях знаний путем приобретения навыков осмысления и расширения их содержания, навыков решения актуальных проблем формирования общекультурных и профессиональных компетенций, научно-исследовательской деятельности, подготовки к семинарам, лабораторным работам, сдаче зачетов и экзаменов. Самостоятельная работа студентов представляет собой совокупность аудиторных и внеаудиторных занятий и работ. Самостоятельная работа в рамках образовательного процесса в вузе решает следующие задачи:

- закрепление и расширение знаний, умений, полученных студентами во время аудиторных и внеаудиторных занятий, превращение их в стереотипы умственной и физической деятельности;
- приобретение дополнительных знаний и навыков по дисциплинам учебного плана;
- формирование и развитие знаний и навыков, связанных с научно-исследовательской деятельностью;
- развитие ориентации и установки на качественное освоение образовательной программы;
- развитие навыков самоорганизации;
- формирование самостоятельности мышления, способности к саморазвитию, самосовершенствованию и самореализации;
- выработка навыков эффективной самостоятельной профессиональной теоретической, практической и учебно-исследовательской деятельности.

В процессе проведения самостоятельной работы формируются компетенции ПК-2.

4.5. Примерная тематика курсовых работ

Выполнение курсовых работ не предусмотрено учебным планом

У. УЧЕБНО-МЕТОДИЧЕСКОЕ И ИНФОРМАЦИОННОЕ ОБЕСПЕЧЕНИЕ ДИСЦИПЛИНЫ

а) перечень литературы

1. Шоломов Л.А. Основы теории дискретных логических и вычислительных устройств [Электронный ресурс]: учеб. пособие / Л. А. Шоломов. - Москва: Лань, 2011. - 429 с. - ISBN 978-5-8114-1197-9 (Режим доступа: ЭБС "Лань". - Неогранич. доступ). <https://e.lanbook.com/book/1556>
2. Пухальский Г.И. Проектирование цифровых устройств [Электронный ресурс] : учеб. пособие / Г. И. Пухальский, Т. Я. Новосельцева. - Москва: Лань, 2012. - 888 с. - ISBN 978-5-8114-1265-5 (Режим доступа: ЭБС "Лань". - Неогранич. доступ). <https://e.lanbook.com/book/68474>
3. Монаков, А.А. Математическое моделирование радиотехнических систем. [Электронный ресурс] : учеб. пособие — Электрон. дан. — СПб. : Лань, 2016. — 148 с. (Режим доступа: ЭБС "Лань". - Неогранич. доступ). <https://e.lanbook.com/book/76276>
4. Лихтарников, Л.М. Математическая логика. Курс лекций. Задачник-практикум и решения. [Электронный ресурс] : учеб. пособие / Л.М. Лихтарников, Т.Г. Сукачева. — Электрон. дан. — СПб. : Лань, 2009. — 288 с. (Режим доступа: ЭБС "Лань". - Неогранич. доступ). <https://e.lanbook.com/book/231>
5. Хайнеман, Р. Визуальное моделирование электронных схем в PSPICE. [Электронный ресурс] : учеб. пособие — Электрон. дан. — М. : ДМК Пресс, 2009. — 336 с. (Режим доступа: ЭБС "Лань". - Неогранич. доступ). <https://e.lanbook.com/book/890>

б) периодические издания

в) список авторских методических разработок

г) базы данных, информационно-справочные и поисковые системы

1. Поисковые системы Yandex, Google.
2. Электронные ресурсы доступные по логину и паролю, предоставляемые Научной библиотекой ИГУ.

У. МАТЕРИАЛЬНО-ТЕХНИЧЕСКОЕ ОБЕСПЕЧЕНИЕ ДИСЦИПЛИНЫ

6.1. Учебно-лабораторное оборудование:

Компьютерная лаборатория (аудитория 325), оснащенная вычислительной техникой, специальным ПО и свободным доступом в сеть Internet. ПЛИС "Altera".

Материалы: раздаточный иллюстративный материал по теме лабораторных занятий в бумажном и электронном видах.

6.2. Программное обеспечение:

САПР Micro-Cap 12 (свободное ПО). САПР Quartus II.

6.3. Технические и электронные средства:

Мультимедийный проектор, экран (по необходимости), меловая или маркерная доска.

VII. ОБРАЗОВАТЕЛЬНЫЕ ТЕХНОЛОГИИ

На лекциях используются активные методы обучения (компьютерных симуляций, разбор конкретных ситуаций). Лабораторные работы проводятся с использованием ПЭВМ с последующей защитой.

VIII. ОЦЕНОЧНЫЕ МАТЕРИАЛЫ ДЛЯ ТЕКУЩЕГО КОНТРОЛЯ И ПРОМЕЖУТОЧНОЙ АТТЕСТАЦИИ

Оценочные средства для текущего контроля в 5м семестре.

Текущий контроль реализуется при защите лабораторных работ ЛР1-ЛР3. Текущий контроль направлен на выявление сформированности компетенции ПК-2.

Контроль качества освоения дисциплины (модуля) включает в себя текущий контроль успеваемости и две промежуточные аттестации, в пятом и шестом семестрах. Текущий контроль успеваемости и промежуточные аттестации проводятся в целях установления соответствия достижений обучающихся требованиям образовательной программы к результатам обучения и формирования компетенций.

Текущий контроль успеваемости – основной вид систематической проверки знаний, умений, навыков обучающихся. Задача текущего контроля – оперативное и регулярное управление учебной деятельностью обучающихся на основе обратной связи и корректировки.

Для реализации текущего контроля используется балльно-рейтинговая система оценки, принятая в университете.

За посещение каждого лекционного занятия дается 0,5 балла (34 часа*0,5 балла = 17 баллов, 1 балл за каждую пару лекций).

Максимальное количество баллов за выполнение лабораторных работ (ЛР) с последующей защитой составляет 78 балла (3*ЛР*26 баллов=78 баллов).

Возможны «премиальные» баллы (до 5), которые могут быть добавлены студенту за активные формы работы, высокое качество выполненных работ, досрочную защиту лабораторных работ и т.д.

Параметры оценочного средства для защиты лабораторных работ ЛР1-ЛР3

Критерии оценки	Оценка / баллы			
	Отлично 18-26 баллов	Хорошо 9-17 балла	Удовлетв. 1-8 балла.	Неудовл. 0 баллов
Выполнение заданий	Полностью и корректно оформлен отчет, сделаны выводы. При защите показано всестороннее и глубокое знание материала.	В целом отчет оформлен корректно, сделаны выводы, но имеются незначительные недостатки. При защите студент показывает понимание материала, приводит примеры, но испытывает затруднения с выводами, однако достаточно полно отвечает на дополнительные вопросы.	Отчет оформлен полностью. Имеются замечания по оформлению, выводы сделаны не полностью. При защите - суждения поверхностны, содержат ошибки, примеры не приводятся, ответы на дополнительные вопросы не уверенные.	Отчет не оформлен. Отчет оформлен со значительными замечаниями, выводы не полные, при защите студент с трудом формулирует свои мысли, не приводит примеры, не дает ответа на дополнительные вопросы

Материалы для проведения текущего контроля знаний студентов:

№	Вид контроля	Контролируемые темы (разделы)	Контролируемые компетенции/ индикаторы
1	2	3	4
1	Защита лабораторных работ	T1-T3	ПК-2. ИДК _{ПК2.2}

Типовые вопросы для защиты лабораторных работ 1-3

ЛР1. Минимизация логических функций и их синтез и анализ в САПР MicroCap:

1. Элементарные логические функции от одной переменной
2. Элементарные логические функции от двух переменных
3. Основные логические функции
4. Соотношения между логическими функциями от двух переменных
5. Законы алгебры логики
6. Таблица истинности
7. Числовой способ задания функции
8. Геометрический способ задания функции
9. Логическая схема
10. Конституенты нуля и единицы
11. СДНФ, ДНФ
12. СКНФ, КНФ
13. Составление схем непосредственно из СДНФ, СКНФ
14. Минимизация логических функций
15. Импликанта и минимальная импликанта
16. Метод Квейна
17. Карты Карно
18. Синтез не полностью заданных функций
19. Элементы и компоненты электронных логических устройств
20. Условные обозначения на схемах электронных логических устройств

ЛР2. Типовые устройства комбинационной логики. Дешифраторы, мультиплексоры, сумматоры, АЛУ:

1. Правила выполнения арифметических операций с двоичными числами
2. Мультиплексоры
3. Логика на мультиплексорах
4. Дешифраторы
5. Логика на дешифраторах
6. Каскадное соединение дешифраторов
7. Дешифратор ПДК – семисегментный индикатор
8. Шифраторы
9. Полусумматоры
10. Полные сумматоры
11. Цифровые компараторы
12. Обратный код
13. Дополнительный код
14. Арифметико-логические устройства
15. Двоично-десятичные коды
16. Преобразователи произвольных кодов
17. Особенности кода Грея
18. Аппаратное арифметическое вычитание

19. Аппаратное арифметическое умножение
20. Аппаратное арифметическое деление

ЛР3. Типовые устройства последовательностной логики:

1. Отличия последовательностной логики от комбинационной
2. Отличия защелок и триггеров
3. Синхросигналы, фронты сигналов
4. Режимы работы RS защелки
5. Отличия RS триггера от RS защелки
6. D защелка
7. D триггер
8. Реализации функции разрешения в триггерах
9. Реализации функций сброса и установки в триггерах
10. Режимы работы JK триггера
11. Счетный режим работы JK триггера
12. T триггер
13. Параллельные регистры
14. Сдвиговые регистры
15. Сдвиговые регистры с параллельной загрузкой
16. Счетчики
17. Счетчики с заданным коэффициентом пересчета
18. Бистабильные ячейки памяти на инверторах
19. Матрицы памяти
20. Регистровые файлы

Оценочные средства для промежуточной аттестации в 5м семестре (в форме зачета).

Промежуточная аттестация в форме зачета направлена на проверку сформированности компетенций ПК-2. В течение семестра за выполнение заданий текущего контроля студенту начисляются баллы и в конце семестра баллы суммируются для вычисления рейтинга студента. Для реализации промежуточного контроля используется балльно-рейтинговая система оценки, принятая в университете.

Студент допускается к промежуточной аттестации, если его рейтинг составляет 60 баллов и более. Зачет выставляется автоматически по сумме баллов, полученных при изучении дисциплины.

Параметры оценочного средства для аттестации в форме зачета с оценкой.

Итоговый семестровый рейтинг	Академический результат
0-59 баллов	«не зачтено»
60-100 баллов	«зачтено»

Оценочные средства для текущего контроля в 6м семестре.

Текущий контроль реализуется при защите лабораторных работ ЛР4-ЛР5. Текущий контроль направлен на выявление сформированности компетенции ПК-2.

Контроль качества освоения дисциплины (модуля) включает в себя текущий контроль успеваемости и две промежуточные аттестации, в пятом и шестом семестрах. Текущий контроль успеваемости и промежуточные аттестации проводятся в целях установления соответствия достижений обучающихся требованиям образовательной программы к результатам обучения и формирования компетенций.

Текущий контроль успеваемости – основной вид систематической проверки знаний, умений, навыков обучающихся. Задача текущего контроля – оперативное и регулярное

управление учебной деятельностью обучающихся на основе обратной связи и корректировки.

Для реализации текущего контроля используется балльно-рейтинговая система оценки, принятая в университете.

За посещение каждого лекционного занятия дается 0,5 балла (36 часов*0,5 балла = 18 баллов, 1 балл за каждую пару лекций).

Максимальное количество баллов за выполнение лабораторных работ (ЛР) с последующей защитой составляет 72 балла (2*ЛР*36 баллов=72 балла).

Возможны «премиальные» баллы (до 10), которые могут быть добавлены студенту за активные формы работы, высокое качество выполненных работ, досрочную защиту лабораторных работ и т.д.

Параметры оценочного средства для защиты лабораторных работ ЛР4-ЛР5

Критерии оценки	Оценка / баллы			
	Отлично 25-36 баллов	Хорошо 13-24 балла	Удовлетв. 1-12 балла.	Неудовл. 0 баллов
Выполнение заданий	Полностью и корректно оформлен отчет, сделаны выводы. При защите показано всестороннее и глубокое знание материала.	В целом отчет оформлен корректно, сделаны выводы, но имеются незначительные недостатки. При защите студент показывает понимает материала, приводит примеры, но испытывает затруднения с выводами, однако достаточно полно отвечает на дополнительные вопросы.	Отчет оформлен полностью. Имеются замечания по оформлению, выводы сделаны не полностью. При защите - суждения поверхностны, содержат ошибки, примеры не приводятся, ответы на дополнительные вопросы не уверенные.	Отчет не оформлен. Отчет оформлен со значительными замечаниями, выводы не полные, при защите студент с трудом формулирует свои мысли, не приводит примеры, не дает ответа на дополнительные вопросы.

Материалы для проведения текущего контроля знаний студентов:

№	Вид контроля	Контролируемые темы (разделы)	Контролируемые компетенции/ индикаторы
1	2	3	4
1	Защита лабораторных работ	T4-T5	ПК-2. ИДК _{ПК2.2}

Типовые вопросы для защиты лабораторных работ

ЛР4 Архитектура ПЛИС и языки описания аппаратуры HDL.

1. CPLD ПЛИС.
2. FPGA ПЛИС.
3. Структура EPROM и EEPROM ячеек.

4. Временные параметры CPLD.
5. Дополнительные возможности CPLD.
6. Архитектура перестраиваемого логического блока, блока ввода-вывода, программируемых со-единений.
7. Динамическое ОЗУ (DRAM). Статическое ОЗУ (SRAM).
8. ПЗУ.
9. Симуляция и Синтез.
10. Битовые операторы.
11. Операторы сокращения.
12. Условное присваивание.
13. Внутренние переменные.
14. Приоритет.
15. Z-состояние и X-состояние.
16. Задержки.
17. Операторы case.
18. Операторы if.
19. Блокирующие и неблокирующие присваивания.
20. Типы данных в HDL.

ЛР5 Проектирование в ПЛИС схем цифровой электроники.

1. Параметризованные модули.
2. Реализация логических функций с использованием матриц памяти.
3. Трассировочные возможности FPGA.
4. Объясните цели логической симуляции HDL.
5. Объясните цели логического синтеза HDL.
6. Из каких частей состоит код на VHDL?
7. Операторы условного присваивания в VHDL.
8. Операторы выборочного присваивания сигнала.
9. Система приоритета операторов в SystemVerilog.
10. Система приоритета операторов в VHDL.
11. Z-состояние.
12. Операции манипуляциями битами.
13. Объясните, что такое поведенческое моделирование.
14. Поясните, что такое структурное моделирование.
15. Оператор непрерывного присваивания SystemVerilog.
16. Оператор одновременного присваивания VHDL.
17. С помощью каких операторов можно описывать логику, сохраняющую состояние?
18. Операторы неблокирующего присваивания.
19. Объясните разницу между блокирующими и неблокирующими присваиваниями в SystemVerilog.
20. Приведите примеры блокирующих и неблокирующих присваиваний в SystemVerilog.
21. Что делает этот оператор SystemVerilog: `result = |(data[15:0] & 16'hC820)`.
22. Какой оператор можно использовать для описания нескольких элементов аппаратуры?

Оценочные средства для промежуточной аттестации в 6м семестре (в форме зачета с оценкой).

Промежуточная аттестация в форме зачета с оценкой направлена на проверку сформированности компетенций ПК-2. В течение семестра за выполнение заданий текущего контроля студенту начисляются баллы и в конце семестра баллы суммируются для

вычисления рейтинга студента. Для реализации промежуточного контроля используется балльно-рейтинговая система оценки, принятая в университете.

Студент допускается к промежуточной аттестации, если его рейтинг составляет 60 баллов и более. Зачет выставляется автоматически по сумме баллов, полученных при изучении дисциплины.

Параметры оценочного средства для аттестации в форме зачета с оценкой.

Итоговый семестровый рейтинг	Академическая оценка
60-69 баллов	«удовлетворительно»
70-85 баллов	«хорошо»
86-100 баллов	«отлично»

Пример тестовых заданий для проверки сформированности компетенции ПК-2:

1. Выберите число «-1» в дополнительном восьмиразрядном коде

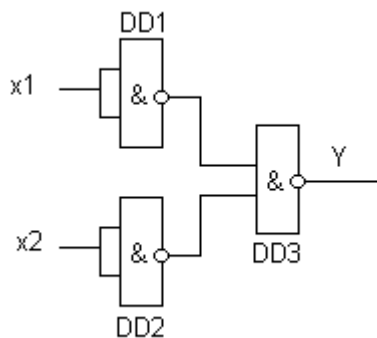
- A. 00000001
- B. 10000001
- C. 11111110
- D. 11111111
- E. 10000000

2. Представлена следующая СДНФ. $F = \overline{X_1} \overline{X_2} \overline{X_3} \cup \overline{X_1} \overline{X_2} X_3 \cup \overline{X_1} X_2 X_3 \cup \overline{X_1} X_2 \overline{X_3}$.

Результат ее минимизации будет равен:

- A. $Y = \overline{X_1} \cup \overline{X_3}$
- B. $Y = \overline{X_1} \cup X_2$
- C. $Y = \overline{X_1} \cup \overline{X_2}$
- D. $Y = \overline{X_1}$

3. Какую логическую функцию реализует устройство, схема которого представлена на рисунке?



- A. ИЛИ
- B. И-НЕ
- C. И
- D. ИЛИ-НЕ

4. Сколько информационных выходов имеет демультиплексор, если в качестве адресного используется четырехразрядный код?

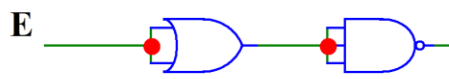
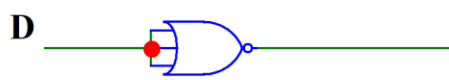
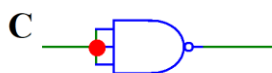
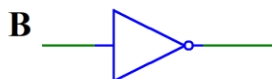
- A. 4
- B. 8
- C. 16
- D. 32

5. На рисунке представлена карта Карно функции F. Какому выражению равна минимальная форма данной функции?

		X_1X_0			
		00	01	11	10
X_3X_2	00	1	1	1	1
	01	0	1	1	0
	11	0	0	0	0
	10	1	0	0	1

- A. $F = \overline{X_2} \overline{X_0} \dot{\cup} \overline{X_3} X_0$
 B. $F = \overline{X_3} \overline{X_2} \dot{\cup} X_3 \overline{X_2} \overline{X_0} \dot{\cup} \overline{X_3} X_2 X_0$
 C. $F = \overline{X_3} X_0 \dot{\cup} \overline{X_2} \overline{X_1} \overline{X_0} \dot{\cup} \overline{X_2} X_1 \overline{X_0}$

6. Какие из приведенных схем не являются инверторами?

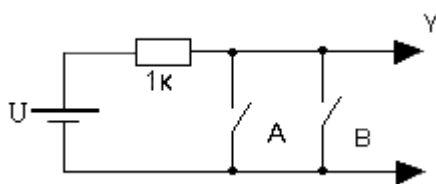


7. Какому булеву выражению соответствует представленная таблица истинности?

X_1	X_2	X_3	Y
0	0	0	1
0	0	1	0
0	1	0	0
0	1	1	0
1	0	0	1
1	0	1	1
1	1	0	1
1	1	1	1

- A. $Y = X_1 \dot{\cup} X_2 \dot{\cup} \overline{X_3}$
 B. $Y = X_1 \dot{\cup} \overline{X_2} \dot{\cup} \overline{X_3}$
 C. $Y = \overline{X_1} \dot{\cup} X_2 \dot{\cup} X_3$
 D. $Y = X_1 \dot{\cup} X_2 \dot{\cup} \overline{X_3}$

8. Какую логическую функцию реализует устройство, схема которого представлена на рисунке?



- A. ИЛИ
 B. И-НЕ
 C. И
 D. ИЛИ-НЕ

9. На рисунке представлена карта Карно функции F. Какому выражению равна минимальная форма данной функции?

		X_1X_0			
		00	01	11	10
X_3X_2	00	1	1	1	1
	01	1	1	1	1
	11	0	0	0	0
	10	1	1	1	1

- A. $F = \overline{X_3} \cup \overline{X_2}$
 B. $F = \overline{X_3} \overline{X_2} \cup \overline{X_3} X_2 \cup X_3 \overline{X_2}$
 C. $F = \overline{X_3} \cup X_3 \overline{X_2}$

10. Какое из перечисленных ниже выражений является правильным представлением следующего выражения: НЕ А, ИЛИ НЕ В, И С РАВНО D?

- A. $A \cup B \cup C = D$
 B. $\overline{A} \cup \overline{B} \cup C = D$
 C. $\overline{A} \cup B \cup C = D$
 D. $\overline{A} \cup \overline{B} \cup C = D$
 E. $\overline{A} \cup \overline{B} \cup C = D$

Разработчик:



доцент, Семенов А.Л.

Программа составлена в соответствии с требованиями ФГОС ВО и учитывает рекомендации ПООП по направлению и профилю подготовки **03.03.03 Радиофизика**.

Программа рассмотрена на заседании кафедры радиофизики и радиоэлектроники «08» апреля 2024 г. протокол № 8

И.О. зав. кафедрой  Колесник С.Н.

Настоящая программа, не может быть воспроизведена ни в какой форме без предварительного письменного разрешения кафедры-разработчика программы.