



**МИНИСТЕРСТВО НАУКИ И ВЫСШЕГО ОБРАЗОВАНИЯ
РОССИЙСКОЙ ФЕДЕРАЦИИ**

федеральное государственное бюджетное образовательное учреждение
высшего образования
«ИРКУТСКИЙ ГОСУДАРСТВЕННЫЙ УНИВЕРСИТЕТ»
ФГБОУ ВО «ИГУ»

Кафедра радиофизики и радиоэлектроники



Декан ~~Физический факультет~~ Буднев Н.М.

«17» апреля 2024 г.

Рабочая программа дисциплины (модуля)

Наименование дисциплины (модуля) Б1.В.02 Радиотехнические цепи и сигналы

Направление подготовки 03.03.03 Радиофизика

Направленность (профиль) подготовки Радиофизика: радиоэлектронные устройства, обработка сигналов и автоматизация

Квалификация выпускника - бакалавр
Форма обучения очная

Согласовано с УМК физического факультета

Протокол №42 от «15» апреля 2024 г.

Председатель ~~Физический факультет~~ Буднев Н.М.

Рекомендовано кафедрой радиофизики
и радиоэлектроники:

Протокол № 8 от «08» апреля 2024 г.

И.О. зав. кафедрой
Колесник С.Н.

Иркутск 2024 г.

Содержание

I. ЦЕЛИ И ЗАДАЧИ ДИСЦИПЛИНЫ	3
II. МЕСТО ДИСЦИПЛИНЫ В СТРУКТУРЕ ОПОП ВО	3
III. ТРЕБОВАНИЯ К РЕЗУЛЬТАТАМ ОСВОЕНИЯ ДИСЦИПЛИНЫ.....	3
IV. СОДЕРЖАНИЕ И СТРУКТУРА ДИСЦИПЛИНЫ	5
4.1 Содержание дисциплины, структурированное по темам, с указанием видов учебных занятий и отведенного на них количества академических часов	5
4.2. План внеаудиторной самостоятельной работы обучающихся по дисциплине	6
4.3. Содержание учебного материала	7
4.3.1. Перечень семинарских, практических занятий и лабораторных работ	7
4.3.2. Перечень тем (вопросов), выносимых на самостоятельное изучение студентами в рамках самостоятельной работы (СРС)	8
4.4. Методические указания по организации самостоятельной работы студентов.....	8
4.5 Примерная тематика курсовых работ (проектов).....	9
V. УЧЕБНО-МЕТОДИЧЕСКОЕ И ИНФОРМАЦИОННОЕ ОБЕСПЕЧЕНИЕ ДИСЦИПЛИНЫ (МОДУЛЯ)	9
VI.МАТЕРИАЛЬНО-ТЕХНИЧЕСКОЕ ОБЕСПЕЧЕНИЕ ДИСЦИПЛИНЫ	10
6.1. Учебно-лабораторное оборудование:	10
6.2. Программное обеспечение:.....	10
6.3. Технические и электронные средства:.....	10
VII. ОБРАЗОВАТЕЛЬНЫЕ ТЕХНОЛОГИИ	10
VIII. ОЦЕНОЧНЫЕ МАТЕРИАЛЫ ДЛЯ ТЕКУЩЕГО КОНТРОЛЯ И ПРОМЕЖУТОЧНОЙ АТТЕСТАЦИИ	10

I. ЦЕЛИ И ЗАДАЧИ ДИСЦИПЛИНЫ

Цели:

- формирование знаний о свойствах различных радиосигналов и радиотехнических цепей, сущности и особенностей процессов происходящих при прохождении сигналов через радиотехнические цепи;
- формирование умений аналитически описывать, анализировать и экспериментально исследовать процессы в радиотехнических цепях.

Задачи:

- изучить основные свойства типовых сигналов и их спектров;
- изучить основные виды принципы работы типовых радиотехнических цепей и схем, которые входят в состав радиоэлектронных устройств.

II. МЕСТО ДИСЦИПЛИНЫ В СТРУКТУРЕ ОПОП ВО

Учебная дисциплина (модуль) Радиотехнические цепи и сигналы относится к части программы, формируемой участниками образовательных отношений.

Для изучения данной учебной дисциплины (модуля) необходимы знания, умения и навыки, формируемые предшествующими дисциплинами: Математический анализ, Электричество и магнетизм, Основы радиоэлектроники.

Перечень последующих учебных дисциплин, для которых необходимы знания, умения и навыки, формируемые данной учебной дисциплиной: Статистическая радиофизика, Основы цифровой электроники и схемотехники, Методы обработки сигналов

III. ТРЕБОВАНИЯ К РЕЗУЛЬТАТАМ ОСВОЕНИЯ ДИСЦИПЛИНЫ

Процесс освоения дисциплины направлен на формирование компетенций в соответствии с ФГОС ВО и ОП ВО по данному направлению подготовки (специальности) 03.03.03 Радиофизика:

Перечень планируемых результатов обучения по дисциплине (модулю), соотнесенных с индикаторами достижения компетенций

Компетенция	Индикаторы компетенций	Результаты обучения
ПК-2 Способен использовать в профессиональной деятельности принципы построения и работы современных радиоэлектронных устройств	ИДК _{ПК2.2} Применяет знания о принципах построения современных радиоэлектронных устройств в сфере профессиональной деятельности	Знать: принципы построения современных радиоэлектронных устройств в сфере профессиональной деятельности. Уметь: использовать основные радиофизические закономерности для анализа радиотехнических цепей Владеть: методами анализа радиотехнических цепей и радиосигналов на основе радиофизических измерений.
	ИДК _{ПК2.3} Описывает процессы, происходящие в	Знать: основные радиофизические закономерности, используемые

	современных устройствах, используя фундаментальные знания из области радиофизики	для описания радиосигналов и радиотехнических цепей Уметь: использовать основные радиофизические закономерности для описания радиосигналов и радиотехнических цепей Владеть: радиофизическими методами для анализа сигналов и радиотехнической цепей.
--	--	---

IV. СОДЕРЖАНИЕ И СТРУКТУРА ДИСЦИПЛИНЫ

Объем дисциплины составляет 4 зачетных единиц, 144 часов

Форма промежуточной аттестации: зачет с оценкой

4.1 Содержание дисциплины, структурированное по темам, с указанием видов учебных занятий и отведенного на них количества академических часов

№ п/н	Раздел дисциплины/тема	Семестр	Всего часов	Из них практическая подготовка обучающихся	Виды учебной работы, включая самостоятельную работу обучающихся, практическую подготовку и трудоемкость (в часах)				Форма текущего контроля успеваемости/ Форма промежуточной аттестации (по семестрам)
					Контактная работа преподавателя с обучающимися			Самостоятельная работа	
					Лекция	Семинар/ Практическое, лабораторное занятие/	Консультация		
1	2	3	4	5	6	7	8	9	10
1	Введение	4	2		1			1	
2	Тема 1. Спектральное представление сигналов	4	5,2		3		0,2	2	
3	Тема 2. Спектры типовых сигналов	4	34,2		10	Пз 4, ЛР 10	0,2	10	Защита ЛР
4	Тема 3. Модуляторы и демодуляторы аналоговых и дискретных сигналов	4	50,3		16	Пз 8, ЛР 16	0,3	10	Защита ЛР
5	Тема 4. Автогенераторы	4	42,3		10	Пз 8, ЛР 14	0,3	10	Защита ЛР

4.2. План внеаудиторной самостоятельной работы обучающихся по дисциплине

Семестр	Название раздела, темы	Самостоятельная работа обучающихся			Оценочное средство	Учебно-методическое обеспечение самостоятельной работы
		Вид самостоятельной работы	Сроки выполнения	Трудоемкость (час.)		
1	Тема 1. Спектральное представление сигналов	Работа с учебником, справочной литературой, первоисточниками, конспектом	1-4 неделя	3	Защита лабораторной работы	Конспект, рекомендуемая литература
2	Тема 2. Спектры типовых сигналов		5-9 неделя	10		
3	Тема 3. Модуляторы и демодуляторы аналоговых и дискретных сигналов		10-14 неделя	10		
4	Тема 4. Автогенераторы		15-16 неделя	10		
Общий объем самостоятельной работы по дисциплине (час) 33 часа						
Из них объем самостоятельной работы с использованием электронного обучения и дистанционных образовательных технологий (час) 0						

4.3. Содержание учебного материала

Введение

Актуальность и особенности рассматриваемых вопросов. Структура и порядок изучения дисциплины.

Тема 1. Спектральное представление сигналов

Представление сигналов сложной формы в виде ряда Фурье. Спектры периодических сигналов. Спектры непериодических сигналов.

Тема 2. Спектры типовых сигналов

Математические модели типовых сигналов и их спектров: гармонический сигнал, одиночный видеоимпульс, периодическая последовательность видеоимпульсов, шум, амплитудно-модулированный сигнал, сигналы с угловой модуляцией, периодическая последовательность радиоимпульсов, манипулированные сигналы, амплитудно-импульсно модулированные сигналы.

Тема 3. Модуляторы и демодуляторы аналоговых и дискретных сигналов

Типовые схемы амплитудных, частотных, фазовых модуляторов и демодуляторов. Схемы устройств для формирования и демодуляции АМн, ЧМн, ФМн. АИМ модулятор. ШИМ, ЧИМ модуляторы, демодуляторы.

Тема 4. Автогенераторы

Определение автогенератора. Структурная схема автоколебательной системы, условия возникновения автоколебаний. LC – автогенераторы. Мягкий и жесткий режимы работы автогенератора. Автогенератор на мосте Вина. Релаксационные автогенераторы. причины нестабильности частоты автогенераторов, способы уменьшения нестабильности частоты.

4.3.1. Перечень семинарских, практических занятий и лабораторных работ

№ п/н	№ раздела и темы	Наименование семинаров, практических и лабораторных работ	Трудоемкость (час.)		Оценочные средства	Формируемые компетенции (индикаторы) *
			Всего часов	Из них практическая подготовка		
1	2	3	4	5	6	7
1	Т1.				Письменный контроль знаний.	ПК2 ИДК _{ПК2.3}
2	Т2.	ПЗ1-2. Расчет спектров типовых сигналов ЛР.1. Исследование спектров сигналов	4 10		Письменный контроль знаний. Решение задач Отчет по ЛР, защита ЛР.	ПК2 ИДК _{ПК2.3}
3	Т3.	ПЗ3 - 6. Изучение схемы модуляторов, демодуляторов	8		Письменный контроль знаний.	ПК2 ИДК _{ПК2.2}

		ЛР.2. Исследование модуляторов и демодуляторов	16		Отчет по ЛР, защита ЛР.	
4.	Т4.	ПЗ7-10. Изучение схем автогенераторов.	8		Письменный контроль знаний.	ПК2 ИДК _{ПК2.2}
		ЛР.3. Исследование работы автогенераторов	14		Отчет по ЛР, защита ЛР.	

4.3.2. Перечень тем (вопросов), выносимых на самостоятельное изучение студентами в рамках самостоятельной работы (СРС)

№ п/п	Тема	Задание	Формируемая компетенция	ИДК
1	2	3	4	5
1	Т1.Спектральное представление сигналов	Осмысление материала лекций. Подготовка к ПЗ1-2.	ПК2	ИДК _{ПК2.3}
2	Т2.Спектры типовых сигналов	Осмысление материала лекций. Подготовка к ПЗ3-6, ЛР1.	ПК2	ИДК _{ПК2.3}
3	Т3. Модуляторы и демодуляторы аналоговых и дискретных сигналов	Осмысление материала лекций. Подготовка к ПЗ7-10, ЛР2.	ПК2	ИДК _{ПК2.2}
4	Т4. Автогенераторы	Осмысление материала лекций. ЛР3.	ПК2	ИДК _{ПК2.2}

4.4. Методические указания по организации самостоятельной работы студентов

Самостоятельная работа бакалавров – индивидуальная учебная деятельность, осуществляемая без непосредственного руководства преподавателя, в ходе которой бакалавр активно воспринимает, осмысливает полученную информацию, решает теоретические и практические задачи.

На самостоятельную работу выносятся следующие вопросы и задания по темам дисциплины:

Введение

Актуальность и особенности рассматриваемых вопросов.

Структура и порядок изучения дисциплины.

Тема 1. Спектральное представление сигналов

Представление сигналов сложной формы в виде ряда Фурье.

Спектры периодических сигналов. Спектры непериодических сигналов.

Тема 2. Спектры типовых сигналов

Математические модели типовых сигналов и их спектров: гармонический сигнал, одиночный видеоимпульс, периодическая последовательность видеоимпульсов, шум, амплитудно-модулированный сигнал, сигналы с угловой модуляцией, периодическая последовательность радиоимпульсов, манипулированные сигналы, амплитудно-импульсно модулированные сигналы.

Тема 3. Модуляторы и демодуляторы аналоговых и дискретных сигналов

Типовые схемы амплитудных, частотных, фазовых модуляторов и демодуляторов. Схемы устройств для формирования и демодуляции АМн, ЧМн, ФМн. АИМ модулятор. ШИМ, ЧИМ модуляторы, демодуляторы.

Тема 4. Автогенераторы

Определение автогенератора. Структурная схема автоколебательной системы, условия возникновения автоколебаний. LC – автогенераторы. Мягкий и жесткий режимы работы автогенератора. Автогенератор на мосте Вина. Релаксационные автогенераторы. причины неустойчивости частоты автогенераторов, способы уменьшения неустойчивости частоты.

4.5 Примерная тематика курсовых работ (проектов)

не предусмотрено

V. УЧЕБНО-МЕТОДИЧЕСКОЕ И ИНФОРМАЦИОННОЕ ОБЕСПЕЧЕНИЕ ДИСЦИПЛИНЫ (МОДУЛЯ)

Электронная информационно-образовательная среда университета обеспечивает доступ к электронным учебным изданиям и электронным образовательным ресурсам, указанным в рабочей программе дисциплины (модуля).

Библиотечный фонд укомплектован печатными изданиями из расчета не менее 0,25 экземпляра каждого из изданий на одного обучающегося из числа лиц, одновременно осваивающих соответствующую дисциплину (модуль).

Обучающимся обеспечен доступ к современным профессиональным базам данных и информационным справочным системам, состав которых определяется в рабочих программах дисциплин (модулей).

а) перечень литературы

1. Нефедов, В. И. Радиотехнические цепи и сигналы : учебник для вузов / В. И. Нефедов, А. С. Сигов ; под редакцией В. И. Нефедова. — Москва : Издательство Юрайт, 2023. — 266 с. — (Высшее образование). — ISBN 978-5-534-02408-1. — Текст : электронный // Образовательная платформа Юрайт [сайт]. — URL: <https://urait.ru/bcode/512077+>

2. Радиотехнические цепи и сигналы [Текст] : учеб. для студ. вузов / С. И. Баскаков. - 5-е изд., стер. - М. : Высш. шк., 2005. - 462 с. : ил. ; 24 см. - Библиогр.: с. 457-458. - Предм. указ.: с. 459-462. - ISBN 5-06-003843-2. (50 экз).+

3. Нефедов, В. И. Общая теория связи : учебник для вузов / В. И. Нефедов, А. С. Сигов ; под редакцией В. И. Нефедова. — Москва : Издательство Юрайт, 2023. — 495 с. — (Высшее образование). — ISBN 978-5-534-01326-9. — Текст : электронный // Образовательная платформа Юрайт [сайт]. — URL: <https://urait.ru/bcode/511124+>

Козлов, В. А. Радиотехнические цепи и сигналы : учебно-методическое пособие / В. А. Козлов, Д. В. Шахтурин. — Казань : КНИТУ-КАИ, 2020. — 112 с. — ISBN 978-5-7579-

2444-1. — Текст : электронный // Лань : электронно-библиотечная система. — URL: <https://e.lanbook.com/book/264875+>

б) периодические издания

в) список авторских методических разработок:

г) базы данных, информационно-справочные и поисковые системы _____

VI. МАТЕРИАЛЬНО-ТЕХНИЧЕСКОЕ ОБЕСПЕЧЕНИЕ ДИСЦИПЛИНЫ

6.1. Учебно-лабораторное оборудование:

Используется лаборатория 317 оснащенная генераторами, осциллографами, спектроанализаторами, Лабораторными стендами для исследования схем модуляторов, демодуляторов, автогенераторов.

6.2. Программное обеспечение:

1. ABBY PDF Transformer 3.0 Пакет из 10 неименных лицензий Per Seat (10лиц.) EDU. Код позиции: АТ30-1S1P10-102 Котировка № 03-165-11 от 23.11.2011. Бессрочно.

2. Microsoft OfficeProPlus 2013 RUS OLP NL Acdmc. Контракт № 03-013-14 от 08.10.2014.Номер Лицензии Microsoft 45936786. Бессрочно.

3. WinPro10 Rus Upgrd OLP NL Acdmc. Сублицензионный договор № 502 от 03.03.2017 Счет № ФРЗ- 0003367 от 03.03.2017 Акт № 4496 от 03.03.2017 Лицензия № 68203568. Бессрочно.

4. Kaspersky Free (ежегодно обновляемое ПО). Условия использования по ссылке: <http://www.kaspersky.ru/free-antivirus/> . Бессрочно.

6.3. Технические и электронные средства:

Мультимедийный проектор, экран (по необходимости), меловая или маркерная доска.

VII. ОБРАЗОВАТЕЛЬНЫЕ ТЕХНОЛОГИИ

На лекциях используются активные методы обучения (компьютерных симуляций, разбор конкретных ситуаций). Практические занятия проводятся в интерактивной форме. Лабораторные работы проводятся с использованием специализированных макетов и контрольно-измерительного оборудования.

VIII. ОЦЕНОЧНЫЕ МАТЕРИАЛЫ ДЛЯ ТЕКУЩЕГО КОНТРОЛЯ И ПРОМЕЖУТОЧНОЙ АТТЕСТАЦИИ

Текущий контроль реализуется в виде письменного текущего контроля на ПЗ1-ПЗ10, при защите лабораторных работ ЛР1-ЛР3. Текущий контроль направлен на выявление сформированности компетенции ПК-2.

Параметры оценочного средства для письменного текущего контроля и решения задачи у доски или самостоятельного досрочного решения всех задач, выносимых на ПЗ1-ПЗ10. Параметры оценочного средства для КСР.

Критерии оценки	Оценка / баллы			
	Отлично	Хорошо	Удовлетв.	Неудовл.

Выполнение заданий	Полностью и корректно выполнены все задания.	Полностью выполнены все задания, допущены одна – две ошибки.	Не полностью выполнены задания, допущены одна – две ошибки.	Задание не выполнены или задание выполнено не полностью и допущено более 3-х ошибок.
--------------------	--	--	---	--

Параметры оценочного средства для защиты лабораторных работ ЛР1-ЛР3

Критерии оценки	Оценка / баллы			
	Отлично	Хорошо	Удовлетв.	Неудовл.
Выполнение заданий	Полностью и корректно оформлен отчет, сделаны выводы. При защите показано всестороннее и глубокое знание материала.	В целом отчет оформлен корректно, сделаны выводы, но имеются незначительные недостатки. При защите студент показывает понимает материала, приводит примеры, но испытывает затруднения с выводами, однако достаточно полно отвечает на дополнительные вопросы.	Отчет оформлен полностью. Имеются замечания по оформлению, выводы сделаны не полностью. При защите - суждения поверхностны, содержат ошибки, примеры не приводятся, ответы на дополнительные вопросы не уверенные.	Отчет не оформлен. Отчет оформлен со значительными замечаниями, выводы не полные, при защите студент с трудом формулирует свои мысли, не приводит примеры, не дает ответа на дополнительные вопросы.

Фонд оценочных средств для проверки сформированности компетенции ПК-2:

- Для чего применяют разложение колебаний по системам ортогональных функций?
 - Для того, чтобы представить сложный по форме сигнал суммой простых.
 - Для помехоустойчивого кодирования.
 - Для шифрования.
- Каким образом можно представить сложное по форме колебание для упрощения анализа последующего анализа:
 - $\int_a^b \varphi_k(x) \varphi_n(x) dx = 0, k \neq n$
 - $a_k = \int_a^b \varphi_k(x) f(x) dx$.
 - $f(x) = \sum_{k=0}^{\infty} a_k \varphi_k(x)$.
- Что представляет собой выражение: $f(t) = \frac{A_0}{2} + \sum_{k=1}^{\infty} A_k \cos(k\omega t + \varphi_k)$?
 - Представление непериодической функции в виде ряда Тейлора.

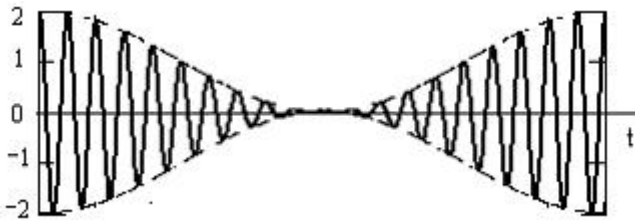
- Б. Представление периодической функции в виде ряда Фурье.
- В. Представление непериодической функции в виде ряда Фурье.

4. Преобразование вида $\dot{G}(\omega) = \int_{-\infty}^{+\infty} f(t) e^{-j\omega t} dt$ называется

- А. Прямым преобразованием Фурье.
- Б. Обратным преобразованием Фурье.
- В. Преобразованием Лоренца.

5. Амплитудно-частотный спектр периодического сигнала является

- А. Сплошным
- Б. Линейчатым



В. Коробчатым.

6. Временной диаграмме амплитудно-модулированного сигнала, представленной на рисунке, соответствует коэффициент модуляции ...

- А. $M=0,5$;
- Б. $M=1$;
- В. $M=0,2$;

$$\omega(t) = \omega_0 + kS_g(t)$$

7. Амплитудной модуляции соответствует изменение одного параметра несущего

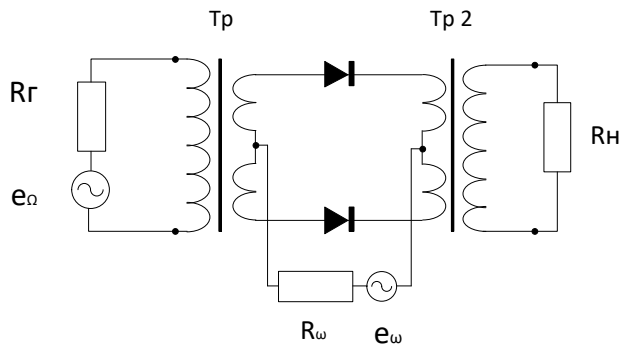
$$\varphi(t) = \varphi_0 + kS_g(t)$$

колебания по закону информационного сигнала:

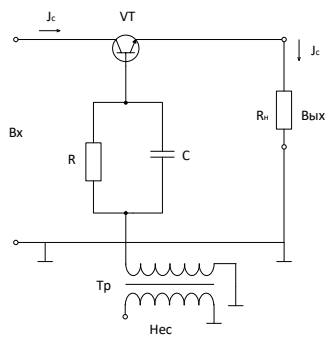
$$U_m(t) = U_m + kS_g(t)$$

- А.
- Б.
- В.

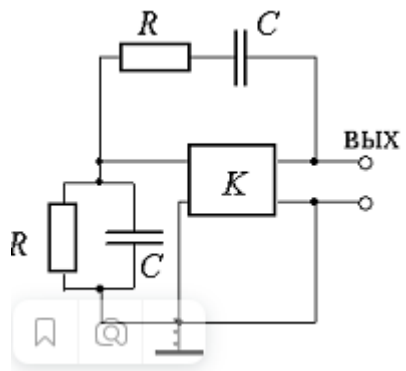
8. Укажите на принципиальную схему балансного амплитудного модулятора



А.



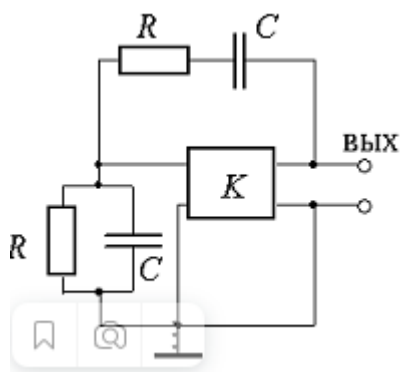
Б.



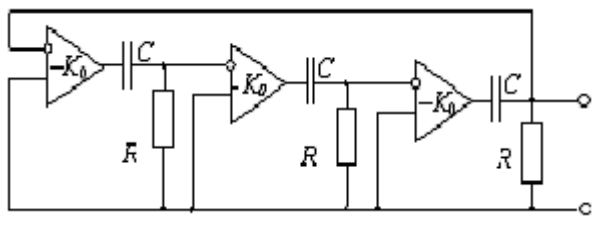
В.

9. На каком из рисунков показана структурная схема генератора на мосте Вина?

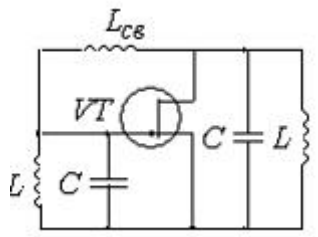
А.



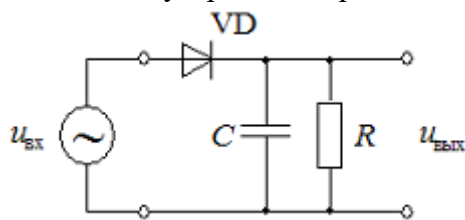
Б.



В.



10. Схема какого устройства представлена на рисунке?



- А. Фазового модулятора.
- Б. Амплитудного детектора.
- В. Частотного модулятора.

Перечень типовых вопросов к зачету с оценкой.

1. Для чего используется спектральное представление сигналов.
2. Запишите выражение ряда Фурье и выражение прямого и обратного преобразования Фурье.
3. Нарисуйте спектры радиосигналов с АМ, ЧМ, ШИМ, шума, одиночный видеоимпульс, периодическая последовательность радиоимпульсов.
4. Сформулируйте назначение модуляторов.
5. Какие виды модуляций знаете.
6. Нарисуйте принципиальную схему амплитудного модулятора на диоде.
7. Нарисуйте структурную схему балансного модулятора, поясните принцип его работы.
8. Нарисуйте принципиальную схему частотного модулятора, поясните принцип его работы.
9. Нарисуйте структурную схему фазового модулятора, поясните принцип его работы.
10. Нарисуйте структурную схему амплитудного манипулятора, поясните принцип его работы.
11. Нарисуйте структурную схему частотного манипулятора, поясните принцип его работы.
12. Нарисуйте структурную схему фазового манипулятора, объясните принцип его работы.
13. Нарисуйте структурную схему ШИМ модулятора, объясните принцип его работы.
14. Нарисуйте принципиальную схему амплитудного демодулятора, объясните принцип его работы.
15. Нарисуйте принципиальную схему частотного демодулятора, объясните принцип его работы.
16. Нарисуйте принципиальную схему фазового демодулятора, объясните принцип его работы.
17. Нарисуйте структурную схему усилителя, охваченного цепью обратной связи, поясните ее.
18. Запишите выражение для коэффициента передачи усилителя, охваченного обратной связью.
19. Поясните, в каком случае обратную связь можно считать положительной, а в каком отрицательной.
20. Сформулируйте условия баланса фаз и амплитуд.
21. Поясните физическую суть условия баланса фаз и амплитуд.
22. Нарисуйте принципиальную схему LC – автогенератора, поясните назначение его элементов.
23. Сформулируйте условия возбуждения автоколебаний в «мягком» режиме.
24. Сформулируйте условия возбуждения автоколебаний в «жестком» режиме.
25. Поясните понятие «релаксационный генератор».

26. Нарисуйте структурную схему генератора на мосте Вина.
27. Изложите принцип работы генератора на мосте Вина.
28. Приведите пример релаксационного генератора, нарисуйте его структурную (или принципиальную) схему.

Перечень типовых простых практических заданий к зачету с оценкой (для оценки умений)

1. Дайте понятие спектра радиосигнала.
2. Расскажите о спектрах периодического и непериодического сигналов.
3. Расскажите физический смысл амплитудного спектра сигнала.
4. Расскажите физический смысл фазового спектра сигнала.
5. Расскажите о гармоническом сигнале и его спектре, нарисуйте сигнал и спектр.
6. Покажите связь параметров гармонического сигнала с параметрами его спектра.
7. Расскажите об амплитудно-модулированном сигнале и его спектре, нарисуйте сигнал и спектр.
8. Покажите связь параметров амплитудно-модулированного сигнала с параметрами его спектра.
9. Расскажите о частотно-модулированном сигнале и его спектре, нарисуйте сигнал и спектр.
10. Покажите связь параметров частотно-модулированного сигнала с параметрами его спектра.
11. Расскажите об импульсном сигнале и его спектре, нарисуйте сигнал и спектр.
12. Покажите связь параметров импульсного сигнала с параметрами его спектра.
13. Расскажите о шумовом сигнале и его спектре, нарисуйте сигнал и спектр.
14. Расскажите о сигнале и $\sin(\omega t)/(\omega t)$ его спектре, нарисуйте сигнал и спектр.
15. Покажите связь параметров сигнала $\sin(\omega t)/(\omega t)$ с параметрами его спектра.
16. Подключите осциллограф к источнику сигнала и измерьте параметры сигнала.
17. Подключите спектроанализатор к источнику сигнала и измерьте параметры сигнала.
18. Измерьте напряжение сигнала.
19. Постройте колебательную характеристику автогенератора в мягком режиме.
20. Постройте колебательную характеристику автогенератора в мягком режиме.

Критерии и шкалы оценивания компетенций в результате изучения дисциплины (модуля) при проведении промежуточной аттестации в форме зачета с оценкой.

Шкалы оценивания		Критерии оценивания	Уровень освоения компетенций
«отлично»		Обучающийся правильно ответил на теоретические вопросы. Показал отличные знания в рамках учебного материала. Правильно выполнил практические задания. Показал отличные умения и владения навыками применения полученных знаний и умений при решении задач в рамках учебного материала. Ответил на все дополнительные вопросы	Высокий
«хорошо»		Обучающийся с небольшими неточностями ответил на теоретические вопросы. Показал хорошие знания в рамках учебного материала. С небольшими неточностями выполнил практические задания. Показал хорошие умения и владения навыками применения полученных знаний и умений при	Базовый

		решении задач в рамках учебного материала. Ответил на большинство дополнительных вопросов	
«удовлетворительно»		Обучающийся с существенными неточностями ответил на теоретические вопросы. Показал удовлетворительные знания в рамках учебного материала. С существенными неточностями выполнил практические задания. Показал удовлетворительные умения и владения навыками применения полученных знаний и умений при решении задач в рамках учебного материала. Допустил много неточностей при ответе на дополнительные вопросы	Минимальны й
«неудовлетворительно»		Обучающийся при ответе на теоретические вопросы и при выполнении практических заданий продемонстрировал недостаточный уровень знаний и умений при решении задач в рамках учебного материала. При ответах на дополнительные вопросы было допущено множество неправильных ответов	Компетенции не сформирован ы

Разработчик:  доцент, к.ф.-м.н., Колесник С.Н.

Программа рассмотрена на заседании кафедры радиофизики и радиоэлектроники «08» апреля 2024 г. протокол № 8

И.О. зав. кафедрой  Колесник С.Н.

Настоящая программа, не может быть воспроизведена ни в какой форме без предварительного письменного разрешения кафедры-разработчика программы.