



МИНОБРНАУКИ РОССИИ

федеральное государственное бюджетное образовательное учреждение
высшего образования

«ИРКУТСКИЙ ГОСУДАРСТВЕННЫЙ УНИВЕРСИТЕТ»

ФГБОУ ВО «ИГУ»

Кафедра мировой истории и международных отношений

УТВЕРЖДАЮ
Декан исторического факультета
Исторический факультет
Е. А. Матвеева
«17» апреля 2024 г.

Рабочая программа дисциплины (модуля)

Б1.В.01.05 АРХЕОЛОГИЯ

**Направление подготовки: 44.03.05 Педагогическое образование
(с двумя профилями подготовки)**

Направленность (профиль) подготовки: История-Право

Квалификация выпускника – БАКАЛАВР

Форма обучения: очная

программа реализуется с использованием электронного обучения, дистанционных образовательных технологий (частично)

Согласовано с УМК
исторического факультета
Протокол № 5 от «16» апреля 2024 г.

Рекомендовано кафедрой мировой истории и
международных отношений ИГУ
Протокол № 6 от «16» апреля 2024 г.

Председатель  Е. А. Матвеева

Зав. кафедрой  С.И. Кузнецов

Иркутск 2023 г.

Содержание

	стр.
I. Цели и задачи дисциплины	3
II. Место дисциплины в структуре ОПОП ВО	3
III. Требования к результатам освоения дисциплины	3
IV. Содержание и структура дисциплины	6
4.1 Содержание дисциплины, структурированное по темам, с указанием видов учебных занятий и отведенного на них количества академических часов	6
4.2 План внеаудиторной самостоятельной работы обучающихся по дисциплине	7
4.3 Содержание учебного материала	11
4.3.1 Перечень семинарских, практических занятий и лабораторных работ	14
4.3.2. Перечень тем (вопросов), выносимых на самостоятельное изучение в рамках самостоятельной работы студентов	15
4.4. Методические указания по организации самостоятельной работы студентов	16
4.5. Примерная тематика курсовых работ (проектов)	21
V. Учебно-методическое и информационное обеспечение дисциплины:	21
а) перечень литературы	22
б) периодические издания	22
в) список авторских методических разработок	22
г) базы данных, поисково-справочные и информационные системы	22
VI. Материально-техническое обеспечение дисциплины	28
6.1. Учебно-лабораторное оборудование	28
6.2. Программное обеспечение	29
6.3. Технические и электронные средства обучения	31
VII. Образовательные технологии	31
VIII. Оценочные средства для текущего контроля и промежуточной аттестации	32

I. ЦЕЛИ И ЗАДАЧИ ДИСЦИПЛИНЫ (МОДУЛЯ):

Цели: Сформировать базовые представления о генеральных тенденциях возникновения, становления, эволюции третьей формы материи – технологического вещества. Обучение техническим, тактическим средствам, приемам, способам, методам отыскания, изучения, исследования ископаемых технологических образований в геотехногенных отложениях и принципам их научной интерпретации.

Задачи: - разъяснить теоретические закономерности, мотивы происхождения технологических синтезов в производстве вещей – механического, физико-химического, металлургического;

- дать принципиальные основы знаний об идеальных моделях различных археологических объектов и их реальных проявлениях; особенностях археологической периодизации, хронологии и хронометрии;

- выработать представления о взаимовхождении всех региональных особенностей археологических универсумов в трансконтинентальные и глобальные закономерности развития;

- овладеть основными междисциплинарными современными методами научных тематических исследований – поиск, сбор археологических данных, их анализ, обобщение, интерпретация;

- формирование у студентов навыков практического использования полученных знаний в решении научных задач и в социально-управленческой деятельности.

II. МЕСТО ДИСЦИПЛИНЫ В СТРУКТУРЕ ОПОП ВО

Учебная дисциплина **Б1.В.01.05 «Археология»** относится к вариативной части программы и изучается в 2-м семестре 1-го курса.

Для изучения данной учебной дисциплины (модуля) необходимы знания, умения и навыки, формируемые предшествующими дисциплинами:

Б1.О.07.01 «История первобытного общества»,

Б1.О.07.03 «История древнего мира»,

Б1.В.01.01 «Историческая география»,

Б1.В.01.03 «Вспомогательные исторические дисциплины (бонистика, геральдика, нумизматика, хронология и метрология)».

Перечень последующих учебных дисциплин, для которых необходимы знания, умения и навыки, формируемые данной учебной дисциплиной:

Б1.О.07.02 «История России (до XX в.)»

Б1.О.07.06 «История Сибири»

III. ТРЕБОВАНИЯ К РЕЗУЛЬТАТАМ ОСВОЕНИЯ ДИСЦИПЛИНЫ

Процесс освоения дисциплины направлен на формирование компетенций в соответствии с ФГОС ВО и ОП ВО по направлению подготовки 44.03.05 Педагогическое образование (с двумя профилями подготовки)»

Перечень планируемых результатов обучения по дисциплине (модулю), соотнесенных с индикаторами достижения компетенций

Компетенция	Индикаторы компетенций	Результаты обучения
<p>УК-1 Способен осуществлять поиск, критический анализ и синтез информации, применять системный подход для решения поставленных задач</p>	<p>ИДК_{УК1.1} Осуществляет поиск, критический анализ и синтез информации, необходимой для решения поставленных задач</p>	<p>Знать: - особенности археологической периодизации, хронометрии и хронологии; - идеальные модели различных археологических объектов и их реальные проявления в исследовательской практике; Уметь: - анализировать факты и события, давать им оценку; - выявлять причинно-следственные связи событий, определять их значение в истории конкретной страны и мира; - применять полученные знания при изучении других гуманитарных дисциплин и в социальной практике; Владеть: - терминологическим и понятийным аппаратом археологической науки;</p>
<p>УК-5 Способен воспринимать межкультурное разнообразие общества в социально-историческом, этическом и философском контекстах</p>	<p>ИДК_{УК5.1} Воспринимает межкультурное разнообразие общества в историческом контексте и интерпретирует историю России в контексте мирового исторического развития</p> <p>ИДК_{УК5.2} Воспринимает культурное, этно-национальное, конфессиональное, нормативно-ценностное, социально-историческое разнообразие общества в философском контексте</p>	<p>Знать: специфику отбора, критического анализа и интерпретации археологических источников; Уметь: выделять и отбирать региональные особенности археологических универсумов и их взаимовхождение в трансконтинентальные и глобальные закономерности развития древних обществ; Владеть: базовыми навыками отбора, критического анализа и интерпретации археологических источников при решении задач в своей профессиональной сфере</p>

<p>ПК-1. Способен осваивать и использовать базовые научно-теоретические знания и практические умения по предмету в профессиональной деятельности</p>	<p>ИДК пк1.1 Знает содержание, сущность, закономерности, принципы и особенности изучаемых явлений и процессов, базовые теории в предметной области; закономерности, определяющие место предмета в общей картине мира; программы и учебники по преподаваемому предмету; основы общетеоретических дисциплин в объеме, необходимом для решения педагогических, научно-методических и организационно-управленческих задач</p>	<p>Знать: - теоретические закономерности происхождения разных технологических синтезов в производстве ископаемых вещей; Уметь: - выступать с докладом, участвовать в дискуссии; - работать с общетеоретической литературой и с разнообразными типами источников; Владеть: - навыками работы с учебной и научной литературой по истории и археологии, - приемами анализа источников, документальных материалов, карт.</p>
--	--	---

IV. СОДЕРЖАНИЕ И СТРУКТУРА ДИСЦИПЛИНЫ (МОДУЛЯ)

Объем дисциплины составляет 4 зачетных единиц, 144 часов,

в том числе 0,97 зачетных единиц, 35 часов на экзамен

Из них реализуется с использованием электронного обучения и дистанционных образовательных технологий 28,8 часов

Форма промежуточной аттестации: экзамен

(экзамен, зачет, зачет с оценкой)

4.1 Содержание дисциплины, структурированное по темам, с указанием видов учебных занятий и отведенного на них количества академических часов

№ п/п	Раздел дисциплины/темы	Семестр	Всего часов	Из них практическая подготовка обучающихся	Виды учебной работы, включая самостоятельную работу обучающихся, практическую подготовку и трудоемкость (в часах)			Самостоятельная работа (в том числе, внеаудиторная СР, КСР)	Формы текущего контроля успеваемости; Форма промежуточной аттестации
					Контактная работа преподавателя с обучающимися				
					Лекция	Семинар/ Практическое, лабораторное занятие/	Консультация		
1	Введение в археологию	2	1	0	1	-	0	0	Входной контроль в виде теста
2	Археология – объект и предмет изучения. Археологическая периодизация	2	6	0	2	2	0	2	опрос
3	Археологическое исследование. Виды археологических источников и их анализ	2	12	0	4	4	2	2	опрос
4	Археология, хронометрия и хронология.	2	10	0	4	2	2	2	доклады

	Культурно-исторические реконструкции								
5	Палеолит. Общая характеристика, периодизация, технологические модели литопроизводства	2	16	0	4	6	2	4	доклады обсуждение тест контрольная работа
6	Палеолитическое искусство	2	7	0	2	2	1	2	доклады
7	Мезолит и неолит. Общая характеристика. Возникновение физико-химического технологического синтеза (керамика). Понятие «неолитической революции»	2	16	0	4	6	2	4	опрос доклады тест
8	Возникновение металлургического синтеза в палеотехнологиях. Бронзовый век. Общая характеристика	2	14	0	4	4	2	4	опрос доклады
9	Ранний железный век. Эпоха средневековья	2	14	0	5	4	1	4	доклады дискуссия
10	«Античная» археология	2	13	0	4	4	1	4	опрос доклады
Итого часов			102		34	34	13	28	экзамен

4.2 План внеаудиторной самостоятельной работы обучающихся по дисциплине

Семестр	Название раздела, темы	Самостоятельная работа обучающихся			Оценочное средство	Учебно-методическое обеспечение самостоятельной работы
		Вид самостоятельной работы	Сроки выполнения	Затраты времени (час.)		
2	Введение в археологию Археология – объект и предмет изучения. Археологическая периодизация	Работа в библиотеках, в электронных поисковых системах и т.п. Изучение источников и литературы, подготовка к опросу	24-25	2	опрос	Раздел V настоящей программы

Семестр	Название раздела, темы	Самостоятельная работа обучающихся			Оценочное средство	Учебно-методическое обеспечение самостоятельной работы
		Вид самостоятельной работы	Сроки выполнения	Затраты времени (час.)		
2	Археологическое исследование. Виды археологических источников и их анализ	Работа в библиотеках, в электронных поисковых системах и т.п. Изучение источников и литературы, подготовка к опросу.	26-27	2	опрос	Раздел V настоящей программы
2	Археология, хронометрия и хронология. Культурно-исторические реконструкции	Работа в библиотеках, в электронных поисковых системах и т.п. Изучение источников и литературы, подготовка докладов и презентаций по теме.	28-29	2	доклады с презентациями	Раздел V настоящей программы
2	Палеолит. Общая характеристика, периодизация, технологические модели литопроизводства	Работа в библиотеках, в электронных поисковых системах и т.п. Изучение источников и литературы, подготовка докладов и презентаций по теме; подготовка вопросов для обсуждения; подготовка к контрольной работе.	30-31	4	доклады с презентациями; участие в обсуждении; контрольная работа	Раздел V настоящей программы
2	Палеолитическое искусство	Работа в библиотеках, в электронных поисковых системах и т.п. Изучение источников и литературы, подготовка докладов и презентаций по теме.	32	2	доклады с презентациями	Раздел V настоящей программы

Семестр	Название раздела, темы	Самостоятельная работа обучающихся			Оценочное средство	Учебно-методическое обеспечение самостоятельной работы
		Вид самостоятельной работы	Сроки выполнения	Затраты времени (час.)		
2	Мезолит и неолит. Общая характеристика. Возникновение физико-химического технологического синтеза (керамика). Понятие «неолитической революции»	Работа в библиотеках, в электронных поисковых системах и т.п. Изучение источников и литературы, подготовка к опросу; подготовка докладов и презентаций по теме.	33-34	4	опрос доклады с презентациями тест	Раздел V настоящей программы
2	Возникновение металлургического синтеза в палеотехнологиях. Бронзовый век. Общая характеристика	Работа в библиотеках, в электронных поисковых системах и т.п. Изучение источников и литературы, подготовка к опросу; подготовка докладов и презентаций по теме.	35-36	4	опрос доклады с презентациями	Раздел V настоящей программы
2	Ранний железный век. Эпоха средневековья	Работа в библиотеках, в электронных поисковых системах и т.п. Изучение источников и литературы, подготовка к опросу; подготовка докладов и презентаций по теме; подготовка к дискуссии.	37-38	4	опрос доклады с презентациями; участие в дискуссии	Раздел V настоящей программы

Семестр	Название раздела, темы	Самостоятельная работа обучающихся			Оценочное средство	Учебно-методическое обеспечение самостоятельной работы
		Вид самостоятельной работы	Сроки выполнения	Затраты времени (час.)		
2	«Античная» археология	Работа в библиотеках, в электронных поисковых системах и т.п. Изучение источников и литературы, подготовка к опросу; подготовка докладов и презентаций по теме.	39-40	4	опрос доклады с презентациями	Раздел V настоящей программы
Общий объем самостоятельной работы по дисциплине (час)				28		
Из них объем самостоятельной работы с использованием электронного обучения и дистанционных образовательных технологий (час)				5,6		

4.3 Содержание учебного материала

№ раздела	Название раздела	Название тем
1-2	Введение в археологию. Археология – объект и предмет изучения. Археологическая периодизация	1.1 Современное определение археологии. История термина. Традиционные разделы археологии (первобытная, античная, средневековая и т.д.) и критерии, лежащие в основе их выделения.
		1.2 Археологическая периодизация (система трёх веков) и хронологические рамки выделяемых этапов. Общая оценка уровня развития культуры в каждую эпоху.
		1.3 Соотношение археологической периодизации с исторической, антропологической, геологической.
3	Археологическое исследование. Виды археологических источников и их анализ	2.1 Полевая археология. Разведка, методики поиска археологических объектов, стационарные раскопки. Основные приёмы и правила ведения работ. Естественно-научные разделы археологии: планиметрия и планиграфия археологических комплексов, геоархеология, археозоология, археопедология, археопалинология и т.д.
		2.2 1) Поселенческие объекты (стоянки, поселения, жилища, селища, городища и т.д.) 2) Погребальные объекты (грунтовые могилы, курганы, мегалиты и т.д.) 3) Клады. 4) Культовые объекты 5) Петроглифы и писаницы. 6) Портативные археологические источники (находки, артефакты) и условия их формирования. Обработка материалов: реставрация и консервация, описание, зарисовка, классификация и т.д.
		2.3 Виды классификации (функциональный, технологический, типологический и др.) Основные методы классификации археологических материалов. Формализованные процедуры классификации – компьютер и археология.
4	Археология, хронометрия и хронология. Культурно-исторические реконструкции	3.1 Время в археологии. Некорректность археологического времени и исторического, анализируемого историками. Понятие об относительной и абсолютной хронологии в археологии. Плавающие шкалы. Основные методы установления относительной (типологический, стратиграфический, метод сериации и др.) и абсолютной (на основе письменных источников, изобразительных форм, нумизматики, методов аналогии и естественнонаучных разработок) датировок в археологии.
		3.2 Основные аналитические понятия в археологии: «признак» и «тип», «археологическая культура», «культурно-историческая общность», «линии развития» и т.д.
		3.3 Потенциальные и реальные возможности культурно-исторической интерпретации археологических материалов. Многообразие подходов и методов.
5	Палеолит. Общая характеристика, периодизация, технологические модели литопроизводства	4.1 Общая характеристика. Источники изучения. Краткая история науки о палеолите. Периодизация палеолита Европы (Д. Леббок, Г. Мортилье, А. Брейль, Ф. Борд) Современные схемы деления палеолита (Олудвай, Ашель, Мустье, Верхний палеолит) их геохронологические рамки. Археологические свидетельства процесса антропогенеза. Характеристика ранних

		галечных индустрий. Генезис орудийной деятельности.
		4.2 <u>Нижний (древний) палеолит.</u> Олдувайская (2,5-2,6 млн. – 1,5 млн.-800 тыс.л.н.) и ашельская (1,5 млн.-800 тыс.л.н. – 100-80 тыс. л.н.) археологические эпохи. Территория распространения местонахождений, авторы открытий и раскопок. Олдувай – каменная индустрия, галечные орудия и орудия на сколах. Поздние этапы олдувая. Развитый олдувай и ашель. Ашельская эпоха. Периодизация ашеля. Ашельские местонахождения. Варианты ашельской культуры. Общая характеристика каменной индустрии Специфика поселений. Первые очаги и жилищные конструкции. Проблема домустьерских местонахождений Сибири.
		4.3 <u>Средний этап палеолита.</u> Мустьерская археологическая эпоха (100-80 тыс.л.н. – 40-35 тыс.л.н.) Территория расселения. Характер изученных объектов. Индустриальные комплексы. Вариативность мустьерской культуры. Техника леваллуа и её роль в развитии каменных индустрий. Домашнее-хозяйственная деятельность эпохи мустье и её специализация. Поселенческие и погребальные комплексы. Мустьерские местонахождения Сибири.
		4.4 Эпоха верхнего (позднего) палеолита (40-35 – 12-10 тыс.л.) Общая характеристика. Разнообразие технических вариантов и типологических групп орудий. Появление и расселение неантропов. Своеобразие местонахождений начальной поры позднего палеолита. Резкая смена орудийного набора призматическая техника расщепления. Широкое распространение изделий из кости. Первые следы производства керамических изделий. Среда обитания и хозяйственная деятельность. Жилища, могильники. Территориально-локальное своеобразие археологических комплексов. Проблема выделения археологических культур. Классическая (французская) схема (перигор, ориньяк, гравет, солютер, мадлен)
		4.5 Локальные верхнепалеолитические культуры Восточной Европы и Северной Азии. Поздний палеолит Сибири (Алтай-Енисейская Сибирь, Прибайкалье, Якутия, дальний Восток) Верхний палеолит Зарубежной Азии (Китай, Япония, Северная Америка).
6	Палеолитическое искусство	5.1 Феномен палеолитического искусства: генезис, формы, функции 5.2 Анималистический и антропоморфный сюжеты.
7	Мезолит и неолит. Общая характеристика. Возникновение физико-химического технологического синтеза (керамика). Понятие «неолитической революции»	6.1 Источники. Мезолитическая и неолитическая «неурядица» в определении этапа (голоценовый палеолит, докерамический неолит, протонеолит и т.д.) Появление микролитов и керамики. Основные классические признаки. 6.2 Основные классические признаки. Изменение климатической и ландшафтной обстановки. Региональная адаптация населения. «Мезолитическая» или «неолитическая» революция (Г.Чайлд, Р.Брейдвуд, В.Бинфорд и др.); определение понятия «производства пищи». Ближний Восток и Малая Азия. 6.3 Становление «продуктивных» (охота, рыболовство, собирательство) типов хозяйств по археологическим данным.

		Мезолит и неолит Сибири.
8	Возникновение металлургического синтеза в палеотехнологиях. Бронзовый век. Общая характеристика	<p>7.1 Эпоха палеометалла. Общая характеристика эпохи. Значение открытия металлургии в развитии общества. Линии развития металлургической технологии. Ранние центры металлургии и распространение металла в различных регионах. Археологические свидетельства. Моно- и полицентрические концепции изобретения металлургии. Городская «революция» (Г. Чайлд) и её значение в становлении и развитии цивилизаций.</p> <p>7.2 Бронзовый век. Общая характеристика, источники. Археологическое и культурно-историческое содержание эпохи.</p> <p>7.3 Ранний этап бронзового века – энеолит (медно-каменный век) Территориально-хронологическое подразделение материков. Археологические культуры в энеолите. Появление металлических изделий в Сибири (афанасьевская, кротовская, батанская, глазковская, усть-мильская культуры)</p> <p>7.4 Эпоха средней и поздней бронзы. Зарождение и развитие металлургии бронзы. Горнометаллургические области и провинции на территории СНГ. Культуры и культурно-исторические общности. Феномен Синташта и Аркаима. Культуры бронзового века Сибири. Выборочный обзор наиболее представительных культурно-исторических общностей (Окуневская культура, глазковская, андроновская культурно-историческая общность, самусько-сейминская культура. Карасукская культурная общность).</p>
9	Ранний железный век. Эпоха средневековья	<p>8.1 Освоение железа. Общая характеристика. Открытие металлургии железа, его значение. Добыча и обработка руды. Сыродувный процесс. Крица. Экономические и социальные последствия открытия и освоения железа по археологическим данным. Развитие земледелия и скотоводства.</p> <p>8.2 Значение археологических источников для расшифровки истории и генезиса современных этносов. «Историческая археология».</p> <p>8.3 Культуры раннего железного века на территории России и СНГ. Ранний железный век лесной зоны восточной Европы (дьяковская и ананьевская культуры) Скифо-сибирский мир (киммерийская, скифская, савромато-сарматская археологии) Тагарская культура. Гунно-сарматское время. Таштыкская культура. Гунны.</p> <p>8.4 Эпоха средневековья (поздний железный век). Общая характеристика эпохи. Принципы ареального (готы и аланы) исследования. Археологические культуры.</p> <p>8.5 Археологические и исторические сведения: готы, аланы, древние тюрки, хазары, болгары, печенеги, половцы и др. Ранние государственные социально-этнические образования. Курумчинская культура в Прибайкалье.</p>
10	«Античная» археология	<p>Археология Античных городов Северного и Кавказского Причерноморья. Общая характеристика.</p> <p>Греческая колонизация. Археологическое исследование городов: Ольвия, Пантикапей, Фанагория, Тиритака, Херсонес и др.</p> <p>Раскопки Римских поселений.</p> <p>Археология и этногенез народов России. Общий обзор.</p>

4.3.1. Перечень семинарских, практических занятий и лабораторных работ

п/п	№ раздела и темы дисциплины (модуля)	Наименование семинаров, практических и лабораторных работ	Трудоёмкость (час.)		Оценочные средства	Формируемые компетенции (индикаторы)
			Всего часов	Из них практическая подготовка		
1	2	3	4	5	6	7
1	1,2	Археология – история термина. Традиционные разделы археологии и критерии их выделения. Археологическая периодизация	2	-	опрос	УК-1.1 УК-5.1 УК-5.2 ПК-1.1
2	3	Виды археологических источников и их анализ	2	-	опрос	УК-1.1 УК-5.1 УК-5.2 ПК-1.1
3	3	Естественно-научные методы в археологии	2	-	опрос	УК-1.1 УК-5.1 УК-5.2 ПК-1.1
4	4	Потенциальные и реальные возможности культурно-исторической интерпретации археологических материалов. Многообразие подходов и методов	2	-	доклады с презентациями	УК-1.1 УК-5.1 УК-5.2 ПК-1.1
5	5	Раннепалеолитические местонахождения на территории России и СНГ. Проблема раннего палеолита в Северной Азии	4	-	доклады с презентациями; контрольная работа	УК-1.1 УК-5.1 УК-5.2 ПК-1.1
6	5	Верхний палеолит. Объекты изучения в России и СНГ. Культуры. Верхний палеолит в Сибири.	2	-	доклады с презентациями тестирование	УК-1.1 УК-5.1 УК-5.2 ПК-1.1
7	6	Искусство верхнего палеолита Сибири	2	-	доклады с презентациями	УК-1.1 УК-5.1 УК-5.2 ПК-1.1
8	7	Мезолитические культуры на территории России и СНГ.	2	-	опрос	УК-1.1 УК-5.1 УК-5.2 ПК-1.1
9	7	Неолитические культуры на территории России.	2	-	опрос тест	УК-1.1 УК-5.1 УК-5.2 ПК-1.1
10	7	Неолитические погребальные комплексы на территории Сибири	2	-	доклады с презентациями	УК-1.1 УК-5.1 УК-5.2 ПК-1.1
11	8	Культуры эпохи бронзы в России и СНГ.	2	-	доклады с презентациями	УК-1.1 УК-5.1 УК-5.2 ПК-1.1

12	8	Бронзовый век Сибири. Специфика культур.	2	-	опрос	УК-1.1 УК-5.1 УК-5.2 ПК-1.1
13	9	Культуры эпохи раннего железа. Скифо-Сибирский мир.	2	-	доклады с презентациями	УК-1.1 УК-5.1 УК-5.2 ПК-1.1
14	9	Гунно-Сарматская эпоха по материалам археологии.	2	-	доклады с презентациями; дискуссия	УК-1.1 УК-5.1 УК-5.2 ПК-1.1
15	10	Специфика и особенности исследований в «античной» археологии.	2	-	опрос	УК-1.1 УК-5.1 УК-5.2 ПК-1.1
16	10	Археология древних рабовладельческих и феодальных обществ на территории России и СНГ.	2	-	доклады с презентациями	УК-1.1 УК-5.1 УК-5.2 ПК-1.1

4.3.2. Перечень тем (вопросов), выносимых на самостоятельное изучение в рамках самостоятельной работы студентов

п/п	Тема	Задание	Формируемая компетенция	ИДК
1	Пространственно-временные рамки объекта исследования.	Составление конспекта, выполнение заданий в ЭИОС	УК-1 УК-5 ПК-1	<i>ИДК_{УК-1.1}</i> <i>ИДК_{УК-5.1}</i> <i>ИДК_{УК-5.2}</i> <i>ИДК_{ПК-1.1}</i>
2	Антропогенез и проблема направленности эволюции.	Составление конспекта, выполнение заданий в ЭИОС	УК-1 УК-5 ПК-1	<i>ИДК_{УК-1.1}</i> <i>ИДК_{УК-5.1}</i> <i>ИДК_{УК-5.2}</i> <i>ИДК_{ПК-1.1}</i>
3	«Верхнепалеолитическая революция» и ее причины.	Составление конспекта, выполнение заданий в ЭИОС	УК-1 УК-5 ПК-1	<i>ИДК_{УК-1.1}</i> <i>ИДК_{УК-5.1}</i> <i>ИДК_{УК-5.2}</i> <i>ИДК_{ПК-1.1}</i>
4	Причины «неолитической революции»: объяснительные гипотезы.	Составление конспекта, выполнение заданий в ЭИОС	УК-1 УК-5 ПК-1	<i>ИДК_{УК-1.1}</i> <i>ИДК_{УК-5.1}</i> <i>ИДК_{УК-5.2}</i> <i>ИДК_{ПК-1.1}</i>
5	Значение металлургического производства в развитии культур и обществ.	Составление конспекта, выполнение заданий в ЭИОС	УК-1 УК-5 ПК-1	<i>ИДК_{УК-1.1}</i> <i>ИДК_{УК-5.1}</i> <i>ИДК_{УК-5.2}</i> <i>ИДК_{ПК-1.1}</i>
6	Восточная Европа в раннем Средневековье по археологическим данным.	Составление конспекта, выполнение заданий в ЭИОС	УК-1 УК-5 ПК-1	<i>ИДК_{УК-1.1}</i> <i>ИДК_{УК-5.1}</i> <i>ИДК_{УК-5.2}</i> <i>ИДК_{ПК-1.1}</i>
7	Средневековые	Составление конспекта,	УК-1 УК-5	<i>ИДК_{УК-1.1}</i>

государства Южной Сибири и Дальнего Востока	выполнение заданий в ЭИОС	ПК-1	ИДК _{УК-5.1} ИДК _{УК-5.2} ИДК _{ПК-1.1}
---	---------------------------	------	---

4.4. Методические указания по организации самостоятельной работы студентов

В ходе изучения дисциплины «Археология» предусмотрена подготовка к семинарским занятиям, в том числе составление конспекта по теме семинара;

Работа с книгой

При работе с книгой необходимо подобрать литературу, научиться правильно ее читать, вести записи. Для подбора литературы в библиотеке используются алфавитный и систематический каталоги.

Важно помнить, что рациональные навыки работы с книгой – это всегда большая экономия времени и сил.

Правильный подбор учебников рекомендуется преподавателем, читающим лекционный курс. Необходимая литература может быть также указана в методических разработках по данному курсу.

Изучая материал по учебнику, следует переходить к следующему вопросу только после правильного уяснения предыдущего, описывая на бумаге все выкладки и вычисления (в том числе те, которые в учебнике опущены или на лекции даны для самостоятельного вывода).

При изучении любой дисциплины большую и важную роль играет самостоятельная индивидуальная работа.

Особое внимание следует обратить на определение основных понятий курса. Студент должен подробно разбирать примеры, которые поясняют такие определения, и уметь строить аналогичные примеры самостоятельно. Нужно добиваться точного представления о том, что изучаешь. Полезно составлять опорные конспекты. При изучении материала по учебнику полезно в тетради (на специально отведенных полях) дополнять конспект лекций. Там же следует отмечать вопросы, выделенные студентом для консультации с преподавателем.

Выводы, полученные в результате изучения, рекомендуется в конспекте выделять, чтобы они при перечитывании записей лучше запоминались.

Опыт показывает, что многим студентам помогает составление листа опорных сигналов, содержащего важнейшие и наиболее часто употребляемые формулы и понятия. Такой лист помогает запомнить формулы, основные положения лекции, а также может служить постоянным справочником для студента.

Различают два вида чтения; первичное и вторичное. *Первичное* – это внимательное, неторопливое чтение, при котором можно остановиться на трудных местах. После него не должно остаться ни одного непонятого олова. Содержание не всегда может быть понятно после первичного чтения.

Задача *вторичного* чтения полное усвоение смысла целого (по счету это чтение может быть и не вторым, а третьим или четвертым).

Правила самостоятельной работы с литературой

Как уже отмечалось, самостоятельная работа с учебниками и книгами (а также самостоятельное теоретическое исследование проблем, обозначенных преподавателем на лекциях) – это важнейшее условие формирования у себя научного способа познания. Основные советы здесь можно свести к следующим:

- Составить перечень книг, с которыми Вам следует познакомиться; не старайтесь запомнить все, что вам в ближайшее время не понадобится – запомните только, где это можно отыскать.
- Сам такой перечень должен быть систематизированным (что необходимо для семинаров, что для экзаменов, что пригодится для написания курсовых и дипломных работ, а

что Вас интересует за рамками официальной учебной деятельности, то есть что может расширить Вашу общую культуру).

- Обязательно выписывать все выходные данные по каждой книге (при написании курсовых и дипломных работ это позволит очень сэкономить время).

- Разобраться для себя, какие книги (или какие главы книг) следует прочитать более внимательно, а какие – просто просмотреть.

- При составлении перечней литературы следует посоветоваться с преподавателями и научными руководителями (или даже с более подготовленными и эрудированными сокурсниками), которые помогут Вам лучше сориентироваться, на что стоит обратить большее внимание, а на что вообще не стоит тратить время...

- Естественно, все прочитанные книги, учебники и статьи следует конспектировать, но это не означает, что надо конспектировать «все подряд»: можно выписывать кратко основные идеи автора и иногда приводить наиболее яркие и показательные цитаты (с указанием страниц).

- Если книга – Ваша собственная, то допускается делать на полях книги краткие пометки или же в конце книги, на пустых страницах просто сделать свой «предметный указатель», где отмечаются наиболее интересные для Вас мысли и обязательно указываются страницы в тексте автора (это очень хороший совет, позволяющий экономить время и быстро находить «избранные» места в самых разных книгах).

- Если Вы раньше мало работали с научной литературой, то следует выработать в себе способность «воспринимать» сложные тексты; для этого лучший прием – научиться «читать медленно», когда Вам понятно каждое прочитанное слово (а если слово незнакомое, то либо с помощью словаря, либо с помощью преподавателя обязательно его узнать), и это может занять немалое время (у кого-то – до нескольких недель и даже месяцев); опыт показывает, что после этого студент каким-то «чудом» начинает буквально заглатывать книги и чуть ли не видеть «сквозь обложку», стоящая это работа или нет...

- «Либо читайте, либо перелистывайте материал, но не пытайтесь читать быстро... Если текст меня интересует, то чтение, размышление и даже фантазирование по этому поводу сливаются в единый процесс, в то время как вынужденное скорочтение не только не способствует качеству чтения, но и не приносит чувства удовлетворения, которое мы получаем, размышляя о прочитанном».

- Есть еще один эффективный способ оптимизировать знакомство с научной литературой – следует увлечься какой-то идеей и все книги просматривать с точки зрения данной идеи. В этом случае студент (или молодой ученый) будет как бы искать аргументы «за» или «против» интересующей его идеи, и одновременно он будет как бы общаться с авторами этих книг по поводу своих идей и размышлений... Проблема лишь в том, как найти «свою» идею...

Чтение научного текста является частью познавательной деятельности. Ее цель – извлечение из текста необходимой информации. От того на сколько осознанна читающим собственная внутренняя установка при обращении к печатному слову (найти нужные сведения, усвоить информацию полностью или частично, критически проанализировать материал и т.п.) во многом зависит эффективность осуществляемого действия.

Выделяют четыре основные установки в чтении научного текста:

1. информационно-поисковый (задача – найти, выделить искомую информацию)
2. усваивающая (усилия читателя направлены на то, чтобы как можно полнее осознать и запомнить, как сами сведения, излагаемые автором, так и всю логику его рассуждений)
3. аналитико-критическая (читатель стремится критически осмыслить материал, проанализировав его, определив свое отношение к нему)
4. творческая (создает у читателя готовность в том или ином виде – как отправной пункт для своих рассуждений, как образ для действия по аналогии и т.п. – использовать суждения автора, ход его мыслей, результат наблюдения, разработанную методику, дополнить их, подвергнуть новой проверке).

С наличием различных установок обращения к научному тексту связано существование и нескольких видов чтения:

1. библиографическое – просматривание карточек каталога, рекомендательных списков, сводных списков журналов и статей за год и т.п.;

2. просмотрное – используется для поиска материалов, содержащих нужную информацию, обычно к нему прибегают сразу после работы со списками литературы и каталогами, в результате такого просмотра читатель устанавливает, какие из источников будут использованы в дальнейшей работе;

3. ознакомительное – подразумевает сплошное, достаточно подробное прочтение отобранных статей, глав, отдельных страниц, цель – познакомиться с характером информации, узнать, какие вопросы вынесены автором на рассмотрение, провести сортировку материала;

4. изучающее – предполагает доскональное освоение материала; в ходе такого чтения проявляется доверие читателя к автору, готовность принять изложенную информацию, реализуется установка на предельно полное понимание материала;

5. аналитико-критическое и творческое чтение – два вида чтения близкие между собой тем, что участвуют в решении исследовательских задач. Первый из них предполагает направленный критический анализ, как самой информации, так и способов ее получения и подачи автором; второе – поиск тех суждений, фактов, по которым или в связи с которыми, читатель считает нужным высказать собственные мысли.

Из всех рассмотренных видов чтения основным для студентов является изучающее – именно оно позволяет в работе с учебной литературой накапливать знания в различных областях. Вот почему именно этот вид чтения в рамках учебной деятельности должен быть освоен в первую очередь. Кроме того, при овладении данным видом чтения формируются основные приемы, повышающие эффективность работы с научным текстом.

Основные виды систематизированной записи прочитанного:

1. Аннотирование – предельно краткое связное описание просмотренной или прочитанной книги (статьи), ее содержания, источников, характера и назначения;

2. Планирование – краткая логическая организация текста, раскрывающая содержание и структуру изучаемого материала;

3. Тезирование – лаконичное воспроизведение основных утверждений автора без привлечения фактического материала;

4. Цитирование – дословное выписывание из текста выдержек, извлечений, наиболее существенно отражающих ту или иную мысль автора;

5. Конспектирование – краткое и последовательное изложение содержания прочитанного.

Конспект – сложный способ изложения содержания книги или статьи в логической последовательности. Конспект аккумулирует в себе предыдущие виды записи, позволяет всесторонне охватить содержание книги, статьи. Поэтому умение составлять план, тезисы, делать выписки и другие записи определяет и технологию составления конспекта.

Методические рекомендации по составлению конспекта:

1. Внимательно прочитайте текст. Уточните в справочной литературе непонятные слова. При записи не забудьте вынести справочные данные на поля конспекта;

2. Выделите главное, составьте план;

3. Кратко сформулируйте основные положения текста, отметьте аргументацию автора;

4. Законспектируйте материал, четко следуя пунктам плана. При конспектировании старайтесь выразить мысль своими словами. Записи следует вести четко, ясно.

5. Грамотно записывайте цитаты. Цитируя, учитывайте лаконичность, значимость мысли.

В тексте конспекта желательно приводить не только тезисные положения, но и их доказательства. При оформлении конспекта необходимо стремиться к емкости каждого

предложения. Мысли автора книги следует излагать кратко, заботясь о стиле и выразительности написанного. Число дополнительных элементов конспекта должно быть логически обоснованным, записи должны распределяться в определенной последовательности, отвечающей логической структуре произведения. Для уточнения и дополнения необходимо оставлять поля.

Подготовка к контрольной работе

Цель контрольной работы - проверка усвоения теоретического материала дисциплины (содержания и объема общих и специальных понятий, терминологии, факторов и механизмов), а также развития умений и навыков: выделять, анализировать и обобщать наиболее существенные связи, признаки и принципы разных общественных явлений и процессов. Одновременно контрольная работа способствует развитию творческого мышления, умению самостоятельно локализовать и соотносить общественные и политические явления и процессы во времени и пространстве. При подготовке к контрольной работе не следует просто заучивать, необходимо понять логику изложенного материала.

Подготовка к тестированию

Цель тестов: проверка усвоения теоретического материала дисциплины (содержания и объема общих и специальных понятий, терминологии, факторов и механизмов), а также развития умений и навыков.

Тесты составлены из следующих форм тестовых заданий:

1. **Закрытые задания с выбором одного правильного ответа** (один вопрос и четыре варианта ответов, из которых необходимо выбрать один). Цель – проверка знаний фактического материала.
2. **Закрытые задания с выбором нескольких правильных ответов** (предлагается несколько вариантов ответа, в числе которых может быть несколько правильных). Студент должен выбрать все правильные ответы.
3. **Открытые задания со свободно конструируемым ответом** (готовые ответы не даются, их должен получить сам тестируемый). Такая форма позволяет студентам продемонстрировать свои способности, выразить мысли, стимулирует к учебе.

На выполнения всего теста дается строго определенное время из расчета, что на решение индивидуального теста, состоящего из 10 заданий, отводится 30 мин. Тест считается успешно выполненным в том случае, если он оценивается в 7 и более баллов (по 1 баллу за каждый верный ответ на закрытые задания, максимум 5 баллов за полный ответ на открытые задания). Тест выполняется на индивидуальных бланках, выдаваемых преподавателем, и сдается ему на проверку. После проверки теста оглашается ее результат (в графике контрольных мероприятий). Если тест не зачтен, то студент должен заново повторить раздел дисциплины. После этого преподаватель проверяет понимание и усвоение материала, предлагая студенту найти ошибки в ответах. Если все ошибки будут найдены и исправлены, то выставляется оценка «зачтено».

Цель тестирований в ходе учебного процесса состоит не только в систематическом контроле за знанием точных дат, имен, событий, явлений, но и в развитии умения студентов выделять, анализировать и обобщать наиболее существенные связи, признаки и принципы разных общественных явлений и процессов. Одновременно тесты способствуют развитию творческого мышления, умению самостоятельно локализовать и соотносить общественные и политические явления и процессы во времени и пространстве.

Как и любая другая форма подготовки к контролю знаний, тестирование имеет ряд особенностей, знание которых помогает успешно выполнить тест.

При подготовке к тестированию следует учитывать следующее:

- Прежде всего, следует внимательно изучить структуру теста, оценить объем времени, выделяемого на данный тест, увидеть, какого типа задания в нем содержатся. Это поможет настроиться на работу.
- Лучше начинать отвечать на те вопросы, в правильности решения которых нет сомнений, пока, не останавливаясь на тех, которые могут вызвать долгие раздумья. Это позволит успокоиться и сосредоточиться на выполнении более трудных вопросов.
- Очень важно всегда внимательно читать задания до конца, не пытаясь понять условия «по первым словам,» или выполнив подобные задания в предыдущих тестированиях. Такая спешка нередко приводит к досадным ошибкам в самых легких вопросах.
- Если Вы не знаете ответа на вопрос или не уверены в правильности, следует пропустить его и отметить, чтобы потом к нему вернуться.
- Как правило, задания в тестах не связаны друг с другом непосредственно, поэтому необходимо концентрироваться на данном вопросе и находить решения, подходящие именно к нему.
- Многие задания можно быстрее решить, если не искать сразу правильный вариант ответа, а последовательно исключать те, которые явно не подходят. Метод исключения позволяет в итоге сконцентрировать внимание на одном-двух вероятных вариантах.
- Рассчитывать выполнение заданий нужно всегда так, чтобы осталось время на проверку и доработку (примерно 1/3-1/4 запланированного времени). Тогда вероятность опечаток сводится к нулю и имеется время, чтобы набрать максимум баллов на легких заданиях и сосредоточиться на решении более трудных, которые вначале пришлось пропустить.
- Процесс угадывания правильных ответов желательно свести к минимуму, так как это чревато тем, что студент забудет о главном: умении использовать имеющиеся накопленные в учебном процессе знания, и будет надеяться на удачу. Если уверенности в правильности ответа нет, но интуитивно появляется предпочтение, то психологи рекомендуют доверять интуиции, которая считается проявлением глубинных знаний и опыта, находящихся на уровне подсознания.

При подготовке к тесту не следует просто заучивать, необходимо понять логику изложенного материала. Этому немало способствует составление развернутого плана, таблиц, схем, внимательное изучение исторических карт. Большую помощь оказывают опубликованные сборники тестов, Интернет-тренажеры, позволяющие, во-первых, закрепить знания, во-вторых, приобрести соответствующие психологические навыки саморегуляции и самоконтроля. Именно такие навыки не только повышают эффективность подготовки, позволяют более успешно вести себя во время экзамена, но и вообще способствуют развитию навыков мыслительной работы.

Методические рекомендации по подготовке доклада

Доклад – публичное сообщение, представляющее собой развернутое изложение на определенную тему, вид самостоятельной работы, который используется в учебных и внеаудиторных занятиях и способствует формированию навыков исследовательской работы, расширяет познавательные интересы, приучает критически мыслить.

Чтобы выступление было удачным, оно должно хорошо восприниматься на слух, быть интересным для слушателей. При выступлении приветствуется активное использование мультимедийного сопровождения доклада (презентация, видеоролики, аудиозаписи).

Доклады, сдаваемые в письменном виде, могут быть приняты преподавателем в виде зачетных работ. Преподаватель, практикующий такую форму отчетности, заранее предлагает список тем докладов для подготовки студентов.

При подготовке доклада, в отличие от других видов студенческих работ, может использоваться метод коллективного творчества. Преподаватель может дать тему сразу нескольким студентам одной группы, использовать метод докладчика и оппонента. Студенты могут подготовить два выступления с противоположными точками зрения и устроить дискуссию.

После выступления докладчик и содокладчик, если таковой имеется, должны ответить на вопросы слушателей.

Подготовка выступления

Этапы подготовки доклада:

1. Определение цели доклада (информировать, объяснить, обсудить что-то (проблему, решение, ситуацию и т.п.), спросить совета и т.п.).
2. Подбор для доклада необходимого материала из литературных источников.
3. Составление плана доклада, распределение собранного материала в необходимой логической последовательности.
4. Композиционное оформление доклада в виде машинописного текста и электронной презентации.
5. Заучивание, запоминание текста машинописного доклада.
6. Репетиция, т.е. произнесение доклада с одновременной демонстрацией презентации.

Подготовка доклада по избранной теме начинается с чтения соответствующего раздела учебника для определения тех аспектов темы, которые студент может и должен рассмотреть в докладе на практическом занятии, с учетом ограниченного времени выступления. Чтение учебника поможет также наметить структуру будущего доклада, определить круг вопросов, учитывая их значимость для раскрытия темы. После этого студент должен обратиться к дополнительной литературе, как рекомендованной преподавателем, так и найденной самостоятельно. Последнее требование способствует формированию способности к саморазвитию. Работа с привлеченными исследованиями предполагает выбор наиболее важных характеристик изучаемых аспектов темы доклада, формирует навыки работы с информацией, познавательные способности, исследовательские умения. Текст доклада, основанный на выписках из прочитанной литературы должны быть конкретным, логичным, соответствующим заявленной теме. Оформление презентации. Для всех слайдов необходимо использовать один и тот же шаблон оформления, кегль – для заголовков - не меньше 24 пунктов, для информации - не менее 18. В презентациях не принято ставить переносы в словах. Наилучшими являются контрастные цвета фона и текста (белый фон – черный текст). Лучше не смешивать разные типы шрифтов в одной презентации. Неконтрастные слайды будут смотреться тусклыми и невыразительными, особенно в светлых аудиториях. Для лучшей ориентации в презентации по ходу выступления лучше пронумеровать слайды. На слайдах должны быть поля, не менее 1 см с каждой стороны. Для акцентирования внимания можно воспользоваться лазерной указкой. Если Вы предпочитаете воспользоваться помощью оператора, а не листать слайды самостоятельно, очень полезно предусмотреть ссылки на слайды в тексте доклада. структуре.

4.5. Примерная тематика курсовых работ (проектов)

1. Естественно-научные методы в археологии.
2. Понятия «тип» и «археологическая культура» в палеолитоведении.
3. Развитие археологического знания в Европе вторая половина XIX – первая половина XX вв.
4. Развитие археологического знания в России во второй половине XIX – первой половине XX вв.
5. Эпоха палеолита. Проблема периодизации.
6. Феномен верхнепалеолитического искусства.
7. Скифская триада и проблема происхождения скифского искусства.
8. Олдувайская эпоха и проблема первичного расселения человечества.
9. Природная среда обитания и ее роль в развитии общества эпохи палеолита.
10. Истоки и особенности становления археологии палеолита.
11. Ранний неолит Байкальской Сибири (по материалам погребальных комплексов).
12. История изучения неолита в Сибири.

13. Иркутская палеоэтнологическая школа в 20-30-х годах XX века.
14. Неандертальский человек: культура, миграции, появление искусства и ритуалов.
15. Подходы к описанию и анализу каменных артефактов в российской археологии.

V. УЧЕБНО-МЕТОДИЧЕСКОЕ И ИНФОРМАЦИОННОЕ ОБЕСПЕЧЕНИЕ ДИСЦИПЛИНЫ (МОДУЛЯ)

а) перечень литературы

1. **Археология** [Текст] : учеб. для студ. вузов / Ред. В. Л. Янин. - М. : Изд-во МГУ, 2006. - 604 с.
ISBN 5-211-06038-5 - 33 экз.
2. **Бердников И.М.** Керамика в археологии: описание, анализ, методы исследования [Электронный ресурс] : учеб. пособие / И. М. Бердников. - 2-е изд., испр. и доп. - ЭВК. - Иркутск : Изд-во ИГУ, 2014. - Режим доступа: ЭЧЗ "Библиотех". - Неогранич. доступ.
ISBN 978-5-9624-1020-3
3. **Мартынов А.И.** Археология [Электронный ресурс] : учеб. для бакалавров, учеб. для студ. вузов, обуч. по напр. и спец. "История" / А. И. Мартынов. - 7-е изд., перераб. и доп. - ЭВК. - М. : Юрайт, 2012. - (Бакалавр). - Режим доступа: ЭЧЗ "Библиотех". - 20 доступов.
ISBN 978-5-9916-1495-5
4. **Амирханов Х. А.** Каменный век Южной Аравии [Текст] = Stone Age of South Arabia : научное издание / Х. А. Амирханов. - М. : Наука, 2006. - 693 с.
ISBN 5-02-010358-6 - 1 экз.
5. **Гальперина Г. А.** Популярная история Археологии / Г. А. Гальперина, Е. В. Доброва. - М. : Вече, 2002. - 512 с.
ISBN: 5-94538-04-18 - 1 экз.
6. **Мезолит СССР / АН СССР, Ин-т археологии** ; отв. ред. тома Л. В. Кольцов. - 1989. - 351 с.
ISBN 5-02-009952-х - 2 экз.
7. **Палеолитоведение** [Текст] : введение и основы / А. П. Деревянко, С. В. Маркин, С. А. Васильев ; Рос. акад. наук, Ин-т археологии и этнографии. - Новосибирск : Наука. Сиб. изд. фирма, 1994. - 284 с. - ISBN 5-02-030873-0 - 11 экз.
8. **Проблемы каменного века Русской равнины** [Текст] : научное издание / Рос. акад. наук, Ин-т археологии ; Отв. ред. Х.А. Амирханов, Сост. Е.В. Леонова, К.Н. Гаврилов. - М. : Науч. мир, 2004. - 332 с.
ISBN 5-89176-268-4 - 3 экз.
9. **Степная полоса азиатской части СССР в скифо-сарматское время** [Текст] / Б.В. Андрианов, Н.А. Боковенко, Э.Б. Вадецкая и др. ; Отв. ред. М.Г. Мошкова; РАН, Ин-т археологии. - М. : Наука, 1992. - 493 с.
ISBN 5020099163 - 2 экз.
10. **Человек и пространство** в культурах каменного века Евразии [Текст] : научное издание / Рос. акад. наук, Сиб. отд-ние, Ин-т археол. и этногр. ; Ред. А. П. Деревянко, Т. И. Нохрина. - Новосибирск : Ин-т археологии и этнографии СО РАН, 2006. - 184 с.
ISBN 5-7803-0152-2 - 2 экз.
11. **Щапова Ю.Л.** Археологическая эпоха [Текст] : хронология, периодизация, теория, модель / Ю.Л. Щапова ; Моск. гос. ун-т им. М.В. Ломоносова; Ист. фак. - М. : КомКнига, 2005. - 189 с.
ISBN 5-48400043-2 - 4 экз.

б) периодические издания

Из печатных журналов в едином фонде НБ ИГУ по подписке: Журнал «**Археология, этнография и антропология Евразии**», доступный обучающимся в едином фонде НБ ИГУ по подписке 2015-2020 гг.

в) список авторских методических разработок:

Авторские методические материалы, включая материалы и рекомендации для

подготовки к семинарским занятиям, для написания эссе и подготовки к контрольной работе размещены в разделе курса в ЭИОС ИГУ.

г) базы данных, информационно-справочные и поисковые системы

ЭБС «Издательство Лань»	
<p>Информационное письмо № 1258 от 30.11.2022 г. Исполнитель: ООО «Издательство Лань»</p>	<p>Реквизиты (номер, дата заключения, срок действия): ООО «Издательство Лань». Информационное письмо № 1258 от 30.11.2022 г. Срок действия: бессрочный 2. Адрес доступа: http://e.lanbook.com/ 3. Цена контракта: бесплатный доступ 4. Количество пользователей: круглосуточный доступ неограниченному числу пользователей из любой точки сети Интернет 5. Характеристика: Доступ к 752 научным журналам, с общим количеством статей более 355 000. Классическая литература по следующим отраслям знаний: «География» - 408 книг, «Искусствоведение» - 188 книг, «Право и Юридические науки» - 693 книга, «Психология. Педагогика» - 161 книг, «Социально-гуманитарные науки» - 2212 книг, «Экономика. Менеджмент» - 116 книг, Языкознание и литературоведение – 2028 книг, «Художественная литература» - 27479 книг.</p>
<p>Контракт № 271/23 от 01.11.2023г. Исполнитель: ООО ЭБС« Лань»</p>	<p>1. Реквизиты (номер, дата заключения, срок действия) ООО «ЭБС Лань». Контракт № 271/23 от 01.11.2023г.; Срок действия по 13.11.2024 г. 2. Адрес доступа: www.e.lanbook.com Цена контракта: 488 5438,46 руб. 4. Акт № ТЭ11-00017 от 14.11.2023 г. 5. Характеристика коллекции «Языкознание и литературоведение» издательство ВКН (222 назв.), «Химия» (52), «Биология» (35) - изд-ва «Лаборатория знаний», Политематическая – 98 электронных книг издательств: Физматлит, ДМК-Пресс, Генезис, Дашков и К, Флинта и др. 6. Количество пользователей: круглосуточный доступ неограниченному числу авторизованных пользователей из любой точки сети Интернет</p>
<p>Контракт № 256/23 от 18.10.2023г. Исполнитель: ООО «Издательство Лань»</p>	<p>1. Реквизиты (номер, дата заключения, срок действия) ООО «Издательство Лань». Контракт № 256/23 от 18.10.2023г.; Срок действия по 13.11.2024 г. 2. Адрес доступа: www.e.lanbook.com 3. Цена контракта: 700 000,00 руб. 4. Акт № ТЛ11-9 от 14.11.2023 г. 5. Характеристика: единая профессиональная база знаний для классических вузов 5334 назв. 6. Количество пользователей: круглосуточный доступ неограниченному числу авторизованных пользователей из любой точки сети Интернет</p>
<p>ЭБС ЭЧЗ «Библиотех» работает на платформе Book on Lime с 01.10.2023г.</p>	

<p>Государственный контракт № 019 от 22.02.2011 г. Лицензионное соглашение № 31 от 22.02.2011 г. Исполнитель: ООО «Библиотех»</p>	<p>1.Реквизиты (номер, дата заключения, срок действия): ООО «Библиотех» Государственный контракт № 019 от 22.02.2011 г. Срок действия: бессрочный Лицензионное соглашение 31 от 22.02.2011 г. 2.Адрес доступа: https://isu.bookonline.ru/ 3. Цена контракта:390000 руб. 4.Количество пользователей: круглосуточный доступ неограниченному числу пользователей из любой почки сети Интернет 5.Характеристика: программный модуль для реализации работы ЭБС. Наполнение «ЭЧЗ Библиотех» - приобретаемыми электронными версиями книг (ЭВК) и трудами ученых ИГУ. 2198 назв. на 01.07.2023 г.</p>
<p>ЭБС «Национальный цифровой ресурс «Рукопт»</p>	
<p>Контракт № 249/23 от 13.10.2023г. Исполнитель: ООО ЦКБ «Бибком»</p>	<p>1.Реквизиты (номер, дата заключения, срок действия) ЦКБ «Бибком». Контракт № 249/23 от 13.10.2023; Акт от 14.11.2023 г. Срок действия по 13.11.2024. 2.Адрес доступа: http://rucont.ru/ 3.Цена контракта: 225 114,82 руб. 4.Количество пользователей: круглосуточный доступ неограниченному числу авторизованных пользователей из любой точки сети Интернет 5.Характеристика: Коллекция Политематическая – 136 назв.</p>
<p>ЭБС «Айбукс.py/ibooks.ru»</p>	
<p>Контракт № 246/23 от 12.10.2023 г. Исполнитель: ООО «Айбукс»</p>	<p>1.Реквизиты (номер, дата заключения, срок действия) ООО «Айбукс» Контракт № 246/23 от 12.10.2023 г.; Акт №81 от 14.11.2023 г. Срок действия по 13.11.2024г. 2.Адрес доступа: http://ibooks.ru 3.Цена контракта: 285 127,00 руб. 4.Количество пользователей: круглосуточный доступ неограниченному числу авторизованных пользователей из любой точки сети Интернет 5.Характеристика: электронные версии печатных изданий по различным дисциплинам учебного процесса - 198 назв.</p>
<p>Электронно-библиотечная система «ЭБС Юрайт»</p>	
<p>Контракт № 212/23 от 18.08.2023 Исполнитель: ООО «ЭБС Юрайт»</p>	<p>1.Реквизиты (номер, дата заключения, срок действия) ООО «Электронное издательство Юрайт». Контракт № 212/23 от 18.08.2023; Срок действия по 17.10. 2024. 2.Адрес доступа: https://urait.ru/ 3. Акт об оказании услуг от 18.10.2023. 4.Цена контракта: 722 650,00 руб. 5.Количество пользователей: круглосуточный доступ из любой точки сети Интернет, количество одновременных доступов согласно приложению к Контракту. 6.Характеристика: электронные версии печатных изданий по различным отраслям знаний, свыше 10,9 тыс. назв.</p>

БД литературных произведений «Литрес»	
<p>Контракт (Лицензионный договор) № 317/23 от 08.12.2023 Исполнитель: ООО «ИТ»</p>	<p>1. Реквизиты (номер, дата заключения, срок действия) ООО «ИТ». Контракт № 317/23 от 08.12.2023; Срок действия по 08.12.2024. 2. Адрес доступа: https://litres.ru/ 3. Акт об оказании услуг от 08.12.2023. 4. Лицензионное вознаграждение: 97 218,00 руб. 5. Количество пользователей: круглосуточный доступ из любой точки сети Интернет, количество одновременных доступов согласно приложению к Контракту. 6. Характеристика: электронные версии печатных изданий по различным отраслям знаний доступ к более 120 000 назв.</p>
ПРОФЕССИОНАЛЬНЫЕ БАЗЫ ДАННЫХ, ИНФОРМАЦИОННЫЕ СПРАВОЧНЫЕ И ПОИСКОВЫЕ СИСТЕМЫ	
EBSCO. Полнотекстовая коллекция книг eBook Academic Collection	
<p>В рамках централизованной подписки 2023 года</p> <p>Исполнитель: Российский фонд фундаментальных исследований (РФФИ) – оператор национальной и централизованной подписки на научные информационные ресурсы.</p>	<p>1. Реквизиты (номер, дата заключения, срок действия) в рамках централизованной подписки 2022 года. Окончание доступа – 31.12.2030. 2. Адрес доступа: https://search.ebscohost.com 3. Цена контракта: на безвозмездной основе. 4. Количество пользователей: без ограничений, с компьютеров сети ИГУ. 5. Характеристика: полнотекстовая междисциплинарная коллекция, которая включает более 210 000 электронных книг от ведущих научных и университетских издательств, в том числе Cambridge University Press, De Gruyter, Elsevier, Harvard University Press, Oxford University Press, State University of New York Press, Taylor & Francis, University of California Press – и охватывает широкий и спектр тем: бизнес, всемирная история, инженерия, литературоведение, медицина, образование, политология, религия, социальные науки, технологии, философия, экономика, языкознание и др. Глубина доступа: 1913–2022 гг.</p>
Springer Nature	
<p>В рамках централизованной подписки 2023 года</p> <p>Исполнитель: Российский фонд фундаментальных исследований (РФФИ) – оператор национальной и централизованной подписки на научные информационные ресурсы</p>	<p>1. Реквизиты (номер, дата заключения, срок действия) в рамках централизованной подписки 2023 года. Окончание доступа – 31.12.2030. 2. Адрес доступа: https://link.springer.com/, https://www.nature.com/siteindex. 3. Цена контракта: на безвозмездной основе. 4. Количество пользователей: без ограничений, с компьютеров сети ИГУ. 5. Характеристика: база данных Springer Nature 2023 eBook Collections, коллекция журналов Social Sciences Package, коллекция журналов Life Sciences Package, коллекция журналов Physical Sciences & Engineering , полнотекстовая коллекция журналов Springer Journal (1997 г. - 2017 г.)</p>
База данных Wiley Journals Database	

<p>В рамках централизованной подписки 2024 года</p> <p>Исполнитель: Российский фонд фундаментальных исследований (РФФИ) – оператор национальной и централизованной подписки на научные информационные ресурсы.</p>	<ol style="list-style-type: none"> 1. Реквизиты (номер, дата заключения, срок действия) в рамках централизованной подписки 2020 года Окончание доступа – 30.06.2024. 2. Адрес доступа: http://onlinelibrary.wiley.com/ 3. Цена контракта: на безвозмездной основе. 4. Количество пользователей: без ограничений, с компьютеров сети ИГУ. 5. Характеристика: полнотекстовые коллекции, которые включают в себя как текущие, так и архивные выпуски из более чем 1700 журналов издательства, охватывающие такие области как гуманитарные, естественные, общественные и технические науки, а также сельское хозяйство, медицину и здравоохранение.
ЭКБСОН	
<p>Соглашение № 84 ЭКБСОН от 15.10.2015 о сотрудничестве в области развития Информационной системы доступа к электронным каталогам библиотек сферы образования и науки в рамках единого Интернет-ресурса.</p> <p>Исполнитель: Федеральное государственное бюджетное учреждение «Государственная публичная научно-техническая библиотека России»</p>	<ol style="list-style-type: none"> 1. Реквизиты (номер, дата заключения, срок действия) Соглашение № 84 ЭКБСОН от 15.10.2015 о сотрудничестве в области развития Информационной системы доступа к электронным каталогам библиотек сферы образования и науки в рамках единого Интернет-ресурса. 2. Адрес доступа: http://www.vlibrary.ru 3. Цена контракта: на безвозмездной основе. 4. Количество пользователей: без ограничений, с компьютеров сети ИГУ 5. Характеристика: единая информационная система доступа к электронным каталогам библиотечной системы образования и науки в рамках единого интернет-ресурса на основе унифицированного каталога библиотечных ресурсов.
Государственная информационная система «Национальная электронная библиотека» (НЭБ)	
<p>Договор № 101/НЭБ/0760 от 14.09.2015 о предоставлении доступа к Национальной электронной библиотеке.</p> <p>Исполнитель: федеральное государственное бюджетное учреждение «Российская государственная библиотека»</p>	<ol style="list-style-type: none"> 1. Реквизиты (номер, дата заключения, срок действия) Договор № 101/НЭБ/0760 от 14.09.2015 о предоставлении доступа к Национальной электронной библиотеке. 2. Адрес доступа: http://нэб.рф 3. Цена контракта: на безвозмездной основе. 4. Количество пользователей: без ограничений, с компьютеров сети ИГУ 5. Характеристика: доступ к совокупности распределенных фондов полнотекстовых электронных версий печатных, электронных и мультимедийных ресурсов НЭБ, а также к единому сводному каталогу фонда НЭБ.
УИС РОССИЯ	
<p>Письмо от директора НБ ИГУ № 26/06 от 19.12.2006</p> <p>Исполнитель: Научно-исследовательского вычислительного центра ИГУ</p>	<ol style="list-style-type: none"> 1. Реквизиты (номер, дата заключения, срок действия) письмо от директора НБ ИГУ № 26/06 от 19.12.2006 (доступ предоставляется по обращению руководителя организации), срок действия – без ограничений. 2. Адрес доступа: http://uisrussia.msu.ru/ 3. Цена контракта: на безвозмездной основе

имени М.В. Ломоносова	4. Количество пользователей: без ограничений, с компьютеров сети ИГУ. 5. Характеристика: тематическая электронная библиотека и база для исследований и учебных курсов в области экономики, управления, социологии, лингвистики, философии, филологии, международных отношений и других гуманитарных наук.
ПОЛПРЕД	
Информационное письмо от 16.02.2015 (сообщение о доступе с 24.08.2009). Исполнитель: ООО "ПОЛПРЕД Справочники"	1. Реквизиты (номер, дата заключения, срок действия) информационное письмо от 16.02.2015 г. (сообщение о доступе с 24.08.2009). 2. Адрес доступа: http://polpred.com 3. Цена контракта: на безвозмездной основе 4. Количество пользователей: без ограничений, с компьютеров сети ИГУ 5. Характеристика: база данных представляет результаты мониторинга СМИ на темы промышленной политики РФ и зарубежья
Справочно-правовая система «Консультант Плюс»	
Договор о сотрудничестве от 15.10.2018 Исполнитель: ООО «Информационный Центр ЮНОНА»	1. Реквизиты (номер, дата заключения, срок действия) Договор о сотрудничестве от 15.10.2018. Срок действия - до расторжения сторонами. 2. Адрес доступа: в локальной сети НБ ИГУ. 3. Цена контракта: на безвозмездной основе. 4. Количество пользователей: без ограничений. 5. Характеристика: правовая БД - законодательство РФ, международное право, юридическая литература.
Справочно-правовая система «ГАРАНТ»	
Договор № Б/12 об информационно-правовом сотрудничестве между ООО «Гарант-Сервис Иркутск» и Федеральное государственное бюджетное управление высшего профессионального образования «иркутский государственный университет» (ФГБОУ ВПО «ИГУ») от 16.11.2012; регистрационный лист № 38-70035-003593 от 21.11.2012 Исполнитель: ООО «Гарант-Сервис Иркутск»	1. Реквизиты (номер, дата заключения, срок действия) Договор № Б/12 об информационно-правовом сотрудничестве между ООО «Гарант-Сервис Иркутск» и Федеральное государственное бюджетное управление высшего профессионального образования «Иркутский государственный университет» (ФГБОУ ВПО «ИГУ») от 16.11.2012; Регистрационный лист № 38-70035-003593 от 21.11.2012. Срок действия - до расторжения сторонами. 2. Адрес доступа: в локальной сети НБ ИГУ 3. Цена контракта: на безвозмездной основе 4. Количество пользователей: без ограничений 5. Характеристика: правовая БД – законодательство РФ, международное право, юридическая литература.
Межрегиональная аналитическая роспись статей «МАРС»	
Договор № С/111-1 о сотрудничестве в области развития библиотечно-информационных ресурсов и сервисов от 01.09.2011 с автоматической пролонгацией на следующий календарный год (число пролонгаций не	1. Реквизиты (номер, дата заключения, срок действия) Договор № С/111-1 о сотрудничестве в области развития библиотечно-информационных ресурсов и сервисов от 01.09.2011 с автоматической пролонгацией на следующий календарный год (число пролонгаций не ограничено). 2. Адрес доступа: http://arbicon.ru 3. Цена контракта: на безвозмездной основе.

ограничено). Исполнитель: некоммерческое партнерство Ассоциация региональных библиотечных консорциумов (АРБИКОН)	4. Количество пользователей: без ограничений, с компьютеров сети ИГУ 5. Характеристика: база включает 2.5 млн. записей из более 7,5 тыс. российских журналов.
Электронные ресурсы Научной библиотеки Иркутского университета	
Система баз данных электронного каталога	<ol style="list-style-type: none"> 1. Реквизиты (номер, дата заключения, срок действия) 2. Адрес доступа: в локальной сети ИГУ, http://ellib.library.isu.ru 3. Количество пользователей: без ограничений 4. Характеристика: включает более 500 тыс. записей в базах данных. Электронный каталог книг, продолжающихся изданий; БД редких книг и рукописей; БД «Коллекция Н. С. Романова»; БД «Библиотека Н. О. Шаракшиновой»; БД «Иностранная литература»; БД «Американистика»; БД «Коллекция «Оксфорд»; БД «Электронные издания»; БД «Авторефераты диссертаций»; ЭК периодических изданий; БД «Книги библиотеки Иркутского МИОНа»
Библиографические базы данных	<ol style="list-style-type: none"> 1. Реквизиты (номер, дата заключения, срок действия) 2. Адрес доступа: в локальной сети ИГУ 3. Количество пользователей: без ограничений. 4. Характеристика: «Статьи. Социально-гуманитарные науки»; «Статьи. Точные и естественные науки»; «Научная Сибирика» (ГПНТБ); «Научные журналы JDP»
Полнотекстовые базы данных	<ol style="list-style-type: none"> 1. Реквизиты (номер, дата заключения, срок действия) 2. Адрес доступа: в локальной сети ИГУ, http://ellib.library.isu.ru 3. Количество пользователей: без ограничений, с компьютеров локальной сети ИГУ и в локальной сети университета 4. Характеристика: «Труды ученых ИГУ» - библиографические описания и полные тексты: 1990-2021 гг. – монографий, учебников, учебных пособий, статей из периодических и продолжающихся изданий, научных сборников ученых ИГУ; с 2015 г. – в т.ч. преподавателей Педагогического института «Труды ученых ИГУ. 1918-1990 гг.» - библиографические описания и полные тексты: 1921-1942 гг. – статей из «Сборников (Трудов)... ИГУ»; 1948-1970 – статей из «Трудов...», издаваемых по сериям: «Геологическая», «Биологическая», «Языкознание», «Филологическая», «Литературоведение и критика», «Историческая», «Химическая», «Юридическая» и др.; 1924-1970 гг. –

	<p>из «Известий БГНИИ»; с 1918-1929 гг. – отдельные издания, статьи из периодических изданий профессоров ИГУ.</p> <p>«Издания ВСОРГО» - библиографические и полные тексты «Записок», «Трудов», «Известий» и других изданий ВСОРГО в целом, а также статей, опубликованных в этих изданиях, монографий, «Отчетов» с 1856 по 1930 гг.</p> <p>«Дореволюционные периодические издания» - библиографические описания и полные тексты отдельных номеров газет: «Иркутские губернские ведомости» (1857-1916 гг.), «Восточное обозрение» (1882-1906 гг.), «Сибирь» (1873-1887 гг.), «Сибирь» (1890-1913 гг.), «Восточная заря» (1909-1910 гг.), «Иркутская жизнь» (1913-1917 гг.), «Сибирская врачебная газета» (1909-1914 гг.), «Иркутская газета» (1913 г.), «Иркутский вестник» (1912 г.).</p> <p>Газета «Власть труда» - библиографические описания и полные тексты отдельных номеров газеты с 1918 по 1930 гг., впоследствии переименованной в «Восточно-Сибирскую правду».</p>
--	---

VI. МАТЕРИАЛЬНО-ТЕХНИЧЕСКОЕ ОБЕСПЕЧЕНИЕ ДИСЦИПЛИНЫ

6.1. Учебно-лабораторное оборудование:

<p><i>Специальные помещения:</i> Аудитория для проведения занятий лекционного и семинарского типа</p> <p><i>Адрес:</i> Иркутск, ул. Чкалова, 2, ауд. 307</p>	<p>Аудитория оборудована <i>специализированной (учебной) мебелью</i> на 42 посадочных места.</p> <p>Оборудована <i>техническими средствами обучения</i>, служащими для представления учебной информации большой аудитории: экран Projecta, доска меловая, флипчарт, проектор Acer X125H, системный блок AMD A8-9600, MSI A320M PRO-E, монитор Philips 23.6" 243V5QSBA/00(01), клавиатура, мышь, колонки Genius SP-M06.</p>
--	--

6.2. Программное обеспечение:

Наименование программного продукта	Кол-во	Обоснование для пользования ПО(Лицензия, Договор, счёт, акт или иное)	Дата выдачи лицензии	Срок действия права пользования
«Антиплагиат.ВУЗ», 25 тыс. проверок	1	№ 04-068-2023 от 13.11.2023	01.01.2024	1 год
«Система онлайн-прокторинга Экзамус 2.0»	1	№ 0144/24 от 16.02.2024	01.05.2024	1 год
Интернет- сервис для проведения вебинаров и видеоконференций Пруффми, тарифный план «Бета»	10	№ 261/23 от 01.11.2023	01.11.2023	1 год
Программно-аппаратный комплекс Jalinga Studio	1	№ К-3329_022022-2	01.06.2022	бессрочно
Linux	Условия правообладателя	Условия использования по ссылке: https://ru.wikipedia.org/wiki/GNU	Условия правообладателя	бессрочно
Moodle 3.2.1	Условия правообладателя	Условия использования по ссылке: https://ru.wikipedia.org/wiki/Moodle	Условия правообладателя	бессрочно
Kaspersky Endpoint Security для бизнеса - Стандартный Russian Edition (ежегодно обновляемое ПО)	50	№ 04-072-2023 от 13.11.2023	28.11.2023	2 года
Media player home classic	Условия правообладателя	Лицензия GNU GPL - ware free Условия использования по ссылке: https://ru.wikipedia.org/wiki/Media_Player_Classic .	Условия правообладателя	бессрочно
Microsoft Office Enterprise 2007 Russian Academic OPEN No Level	16	Номер Лицензии Microsoft 43364238	17.01.2008	бессрочно
WinPro10 Rus Upgrd OLP NL Acdmc	23	Сублицензионный договор № 502 от 03.03.2017 Счет № ФРЗ- 0003367 от 03.03.2017	13.03.2017	бессрочно

		Акт № 4496 от 03.03.2017 Лицензия № 68203568		
WinRAR	2	Государственный контракт № 04-175-12 от 26.11.2012	25.12.2012	бессрочно
7zip (ежегодно обновляемое ПО)	Условия правообладателя	Условия использования по ссылке: https://www.7zip.org/license.txt	Условия правообладателя	бессрочно
Acrobat Reader DC (ежегодно обновляемое ПО)	Условия правообладателя	Условия использования по ссылке: https://acrobat.adobe.com/ru/ru/acrobat/pdf-reader/volume-distribution.html	Условия правообладателя	бессрочно
Foxit PDF Reader 8.0 (ежегодно обновляемое ПО)	Условия правообладателя	Условия использования по ссылке: https://www.foxitsoftware.com/products/pdf-reader/eula.html	Условия правообладателя	бессрочно
Google Chrome (ежегодно обновляемое ПО)	Условия правообладателя	Условия использования по ссылке: https://www.google.ru/chrome/browser/privacy/eula_text.html	Условия правообладателя	бессрочно
Mozilla Firefox (ежегодно обновляемое ПО)	Условия правообладателя	Условия использования по ссылке: https://www.mozilla.org/ru/about/legal/terms/firefox/	Условия правообладателя	бессрочно
Opera 45 (ежегодно обновляемое ПО)	Условия правообладателя	Условия использования по ссылке: http://www.opera.com/ru/terms	Условия правообладателя	бессрочно
R	Условия правообладателя	Условия использования по ссылке: https://ru.wikipedia.org/wiki/R_	Условия правообладателя	бессрочно

6.3. Технические и электронные средства обучения:

Набор демонстрационного оборудования и учебно-наглядных пособий, обеспечивающие тематические иллюстрации, соответствующие рабочей программе дисциплины (презентации).

С помощью ЭИОС ФГБОУ ВО «ИГУ» Educa у студентов есть возможность дистанционного получения материалов. В разделе дисциплины есть постоянный доступ к материалам лекций, презентациям, вопросам и темам семинарских занятий.

VII. ОБРАЗОВАТЕЛЬНЫЕ ТЕХНОЛОГИИ

При проведении занятий используются активные и интерактивные формы обучения: разбор конкретных ситуаций, деловые и ролевые игры, дискуссия, моделирование профессиональных ситуаций. В сочетании с внеаудиторной работой это способствует формированию и развитию профессиональных навыков обучающихся.

Для закрепления знаний студентов по всем разделам курса «Археология» проводятся практические занятия.

В учебном процессе широко используются активные и интерактивные формы проведения занятий, таких как:

1) ролевые игры – каждый участник имеет или определенное задание, или определенную роль, которую он должен исполнить в соответствии с заданием, например, при рассмотрении подходов сторонников разных школ в археологической науке по отношению к проблемам антропогенеза, выделению локальных культур и культурно- исторических общностей и т.п.

2) групповые дискуссии – связаны с отработкой проведения научных мероприятий (круглых столов) или приобретением навыков групповой работы.

3) инновационные игры — формируют инновационное мышление участников, выдвигают инновационные идеи в традиционной системе действий, отработывают модели реальной, желаемой, идеальной ситуаций, включают тренинги по самоорганизации, так же способствуют развитию познавательных процессов.

4) элементы тренинговых упражнений направленные на разрешение межличностных конфликтов, повышения уверенности в себе, коммуникативные тренинги.

Наименование тем занятий с использованием активных и интерактивных форм обучения:

	Тема занятия	Вид занятия	Форма / Методы интерактивного обучения	Кол-во часов
1	Проблема раннего палеолита в Северной Азии	семинар	Групповая дискуссия	2
2	Потенциальные и реальные возможности культурно-исторической интерпретации археологических	семинар	Обсуждение выступлений; Групповая дискуссия	2
	материалов. Многообразие подходов и методов			
3	Гунно-Сарматская эпоха по материалам археологии	семинар	Групповая дискуссия	2
Итого часов				6

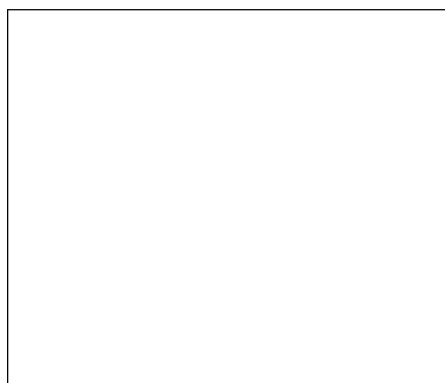
VIII. ОЦЕНОЧНЫЕ МАТЕРИАЛЫ ДЛЯ ТЕКУЩЕГО КОНТРОЛЯ И ПРОМЕЖУТОЧНОЙ АТТЕСТАЦИИ

8.1 Оценочные материалы (ОМ)

№ п \ п	Перечень компетенций и индикаторов дисциплины		Контролируемые темы (разделы)	Оценочное средство	
	Код и название компетенции	Код и содержание индикатора		Текущий контроль	Промежуточный контроль
	УК-1 Способен осуществлять поиск, критический анализ и синтез информации, применять системный подход для решения поставленных задач ПК-1. Способен осваивать и использовать базовые научно-теоретические знания и практические умения по предмету в профессиональной деятельности	ИДК_{УК1.1} Осуществляет поиск, критический анализ и синтез информации, необходимой для решения поставленных задач ИДК_{ПК1.1} Знает содержание, сущность, закономерности, принципы и особенности изучаемых явлений и процессов, базовые теории в предметной области; закономерности, определяющие место предмета в общей картине мира; программы и учебники по преподаваемому предмету; основы общетеоретических дисциплин в объеме, необходимом для решения педагогических, научно-методических и организационно-управленческих задач	1-2 Введение в археологию. Археология – объект и предмет изучения. Археологическая периодизация	опрос	устный экзамен
			3 Археологическое исследование. Виды археологических источников и их анализ	опрос	
			4 Потенциальные и реальные возможности культурно-исторической интерпретации археологических материалов. Многообразие подходов и методов	доклады	
	УК-5 Способен воспринимать межкультурное разнообразие общества в	ИДК_{УК5.1} Воспринимает межкультурное разнообразие общества в историческом контексте и интерпретирует историю России в контексте мирового	5 Палеолит. Общая характеристика, периодизация, технологические модели литопроизводства	доклады тестирование контрольная работа	
	социально-	исторического развития ИДК_{УК5.2}	6. Палеолитическое искусство	доклады	

историческом, этическом и философском контекстах	Воспринимает культурное, этно-национальное, конфессиональное, нормативно-ценностное, социально-историческое разнообразие общества в философском контексте	7 Мезолит и неолит. Общая характеристика. Возникновение физико-химического технологического синтеза (керамика). Понятие «неолитической революции»	опрос тест
		8 Возникновение металлургического синтеза в палеотехнологиях. Бронзовый век. Общая характеристика	доклады опрос
		9 Ранний железный век. Эпоха средневековья	доклады
		10 «Античная» археология	опрос доклады

В оценочных средствах обязательно должны присутствовать тестирование и/или контрольная работа, в рамках которой студент должен дать короткий ответ на поставленный вопрос примерно за три минуты (не менее десяти вопросов, из них закрытого типа в тесте – не более трех-пяти).



8.1.1. Оценочные материалы для входного контроля

Входной контроль знаний и умений студентов проводится в начале изучения дисциплины в виде собеседования и короткого входного теста.

8.1.2 Оценочные материалы текущего контроля

Баллы за текущую работу студента по дисциплине начисляются преподавателем в ходе образовательного процесса в постоянном режиме с фиксацией в ведомости. Кроме того, фиксируется посещаемость.

Согласно Положению «О балльно-рейтинговой системе оценки успеваемости студентов Иркутского государственного университета», усвоение студентом каждой изучаемой в семестре дисциплины максимально оценивается 100 баллами. Указанное максимальное количество баллов (Ситог), которое студент может набрать за семестр по каждой дисциплине, складывается из суммы баллов за текущую работу в семестре (Стек) и баллов, полученных на экзаменационной сессии (Ссес).

При этом максимальное количество баллов за текущую работу в семестре (Стек) ограничивается 60-ю баллами, а на оценку зачета/экзамена (Ссес) максимально предусматривается 30 баллов.

№ п/п	Оценочное средство	Баллы	Максимум за семестр
1.	Тестирование	0-10	10
2.	Выступление с докладом	0-20	20
5.	Выступление на семинаре, участие в дискуссии	0-5	10
6.	Контрольная работа	0-20	20
	Всего за семестр		60

Материалы для проведения текущего контроля знаний студентов

Примерный вариант тестовых вопросов (Разделы 5-7)

Раздел 5

1. Какой этап археологической периодизации соответствует плейстоцену?

Выберите правильный ответ из вариантов:

- а) мезолит;
- б) ранний бронзовый век;
- в) неолит;
- г) палеолит;**
- д) поздний бронзовый век.

2. Система, положенная в основу археологической периодизации истории человеческого общества, носит наименование?

Выберите правильный ответ из вариантов:

- а) периодическая система;
- б) система «трех веков»;**
- в) технологическая система;
- г) антропологическая система;
- д) стратиграфическая система.

3. Кого в палеолите принято считать создателем мустьерской культуры?

Выберите правильный ответ из вариантов:

- а) синантропа;
- б) неандертальца;**
- в) денисовского человека;
- г) гейдельбергского человека ;

д) человека современного типа.

4. Соотнесите названные археологические культуры и временные границы их существования:

- | | |
|------------|---------------------------------------|
| а) олдувай | б) ~ 300-200 – 30 тыс. лет назад |
| б) мустье | а) 2,8 – 1,3 млн. лет назад |
| в) ашель | в) ~1,7-1,5 млн. – 200 тыс. лет назад |
| г) ориньяк | е) 17 – 10 тыс. лет назад |
| д) граветт | ж) 22 – 17 тыс. лет назад |
| е) мадлен | г) 40 – 25 тыс. лет назад |
| ж) солютре | д) 29-28 – 22 тыс. лет назад |

5. Какие из нижеперечисленных видов археологических объектов относятся к эпохе палеолита:

- а) стоянка
- б) городище
- в) селище
- г) стоянка-мастерская
- д) курганы
- е) «жилые холмы»

6. Назовите новые формы орудий, которые появляются в ашельское время. Дайте характеристику основному их отличию от предыдущих форм.

7. Перечислите основные естественно-научные методы, используемые археологами для определения абсолютного и относительного времени археологических материалов, относящихся к палеолиту.

8. Какие изменения произошли в орудийном наборе в эпоху верхнего палеолита и с какими процессами они были связаны.

9. Чем объясняется исчезновение видов мегафауны в конце плейстоцена, кратко обоснуйте свой ответ.

10. Какие характеристики современные исследователи включают в понятие «верхнепалеолитическая» революция и какими причинами объясняют произошедшие изменения по сравнению с предшествующими периодами.

Раздел 7

1. Какие природные явления связаны с мезолитическим периодом?

- а) глобальное потепление климата
- б) наступление ледника
- в) появление новых видов фауны
- г) исчезновение лесов

2. Какой способ охоты был наиболее распространённым в мезолите?

Выберите правильный ответ из вариантов:

- а) с помощью копья
- б) ямы – «ловушки»
- в) загонная охота
- г) с помощью лука и стрел

3. Носителем мезолитических культур был...

Выберите правильный ответ из вариантов:

- а) человек умелый
- б) австралопитек
- в) неандерталец
- г) человек современного типа

4. Домашним спутником человека в период мезолита становится:

- а) кошка
- б) свинья
- в) осел
- г) собака

5. Название неолит можно перевести как:

- а) древнекаменный век
- б) новокаменный век**
- в) древнекаменный век
- г) медно-каменный век

6. Назовите новую технологию и ее конечный результат, появившиеся в неолите. Обоснуйте возможные причины ее появления. (**керамическое производство; изменение форм хозяйствования и способов сохранения продуктов питания**)

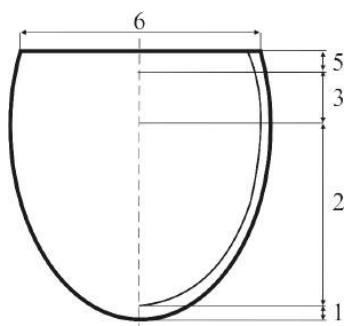
7. Перечислите основные известные способы формовки сосудов. Дайте краткую характеристику каждому из них.

8. Какие процессы относятся к технологии изготовления керамического сосуда?

Выберите правильный ответ из вариантов:

- а) отбор сырья
- б) отбор сырья и подготовка формовочной массы**
- в) предварительная подготовка площадки
- г) ретуширование
- д) сушка и обжиг

9. Перечислите основные конструктивные элементы сосуда, которые используют археологи в описательных процедурах.



10. Кратко охарактеризуйте, чем технический декор отличается от орнамента на керамических сосудах.

Примерная тематика докладов (разделы 4-10)

1. Понятие источника в научном знании. Роль источника в познании прошлого.
2. Содержание и соотношение понятий «исторический» и «археологический» источник.
3. Типология вещей и типология культурных комплексов. «Тип» - как композиция признаков.
4. Единая археологическая шкала и формы археологических классификаций.
5. «Тип», «вид», «форма» в археологии.
6. Ранний палеолит Северной Азии – Карама, Диринг-Юрях, Денисова пещера, Куртак, Игетей.
7. Проблемы возраста и техноморфологии коррадированных кварцитовых комплексов Сибири.
8. Палеолит Алтая.
9. Опорные местонахождения верхнего палеолита Средней Сибири.
10. Палеолит Северо-Восточного Китая.
11. Палеоиндейские культуры Северной Америки.
12. Древнейшее изобразительное искусство Северной Азии: мобильная скульптура, гравюра, палеофалеристика.
13. Докерамическая археология Забайкалья и Приамурья.
14. Истоки современного научного знания о первобытном искусстве.
15. География распространения объектов искусства палеолита.
16. Пещерная живопись и графика Франко-Кантабрийской области (Альтамира, Альтчерри, Экен, Шове, Ляско, Нио, Руффиньяк, Коске, Пеш-Мерль).
17. Пещерная живопись на территории России.
18. Мобильное палеолитическое искусство (антропоморфные и зооморфные скульптуры; предметы «декора») Евразии.
19. Скифская триада и проблема происхождения скифской культуры.
20. Большие кубанские курганы. Основные особенности культуры архаической Скифии.
21. Чертомлык и Солоха. Основные особенности культуры Скифии классического периода.
22. Скифское царство в Крыму.
23. Культуры скифского времени Южной Сибири (пазырыкская, тагарская и саглынская культуры).
24. Сарматская культура и проблема кризиса III в. до н.э.
25. Империя и конфедерация Хунну. Хуннская инвазия на запад.
26. Ольвия и Херсонес.
27. Боспорское государство.
28. Проблема происхождения славян по археологическим и письменным источникам.

29. Норманнские древности Восточной Европы.
30. Дружинные некрополи Восточной Европы IX -XI вв.
31. Путь «из варяг в греки» по археологическим и письменным источникам.
32. Древний Новгород.
33. Старая Ладога.
34. Древний Киев.
35. Проблема происхождения финно-угров.
36. Финно-угры в раннем железном веке.
37. Финно-угорское население в составе Древней Руси.

Примерные вопросы для проведения контрольной работы (раздел 4)

1. Методы археологии в палеолитоведении. Краткая характеристика, область применения.
2. Палеолит: общая характеристика и периодизация.
3. Нижний палеолит. Общая характеристика.
4. Олдувайская и ашельская культуры. Опорные объекты, география и хронометрия. Состав каменных индустрий (основные категории каменного инвентаря и их краткая характеристика).
5. Средний палеолит. Общая характеристика.
6. Мустьерская культура. Опорные объекты, география и хронометрия, антропологические остатки. Состав каменных индустрий (основные категории каменного инвентаря и их краткая характеристика).
7. Верхний палеолит. Общая характеристика.
8. Культуры верхнего палеолита Евразии. Опорные объекты, география и хронометрия, антропологические остатки. Состав каменных индустрий (основные категории каменного инвентаря и их краткая характеристика).

Критерии оценивания видов учебной деятельности, используемых в рамках курса

Тестирование

Тест по разделам 5-7 состоит из 10 тестовых заданий, из которых пять представляют из себя закрытые тестовые задания, пять – открытые тестовые задания. Выполнение каждого из заданий закрытого типа максимально оценивается в 1 балл, задания открытого типа – максимально в 3 балла. Максимально возможное количество баллов за работу составляет 20 баллов.

В заданиях открытого типа ответы студента оцениваются в соответствии со следующими критериями:

Студент получает 3 балла, если в ответе указаны все необходимые факты, события, явления, процессы, основные проблемные моменты раскрыты полностью, изложение материала логично, нет грубых стилистических и грамматических ошибок.

Студент получает 2 балла, если в ответе есть незначительные ошибки, нет грубых грамматических и стилистических ошибок.

Студент получает 1 балл, если вопрос раскрыт не полностью, присутствуют логические и фактические ошибки, плохо прослеживается связь между ответом и

поставленным вопросом, допущены существенные грамматические и стилистические ошибки.

Студент получает 0 баллов, если ответ является неверным или отсутствует.

Выступление с докладом

16-20 баллов: доклад соответствует теме, поставленным целям и задачам; текст логично структурирован; использованные при подготовке источники и литература включают разнообразные и заслуживающие доверия материалы, отражающие все основные, включая наиболее актуальные, подходы к изучению темы; презентация исчерпывающе иллюстрирует текст; выступление представляет собой связный рассказ докладчика, а не чтение текста с листа; ответы на вопросы свидетельствуют о знании материала.

10-15 баллов: доклад соответствует теме, поставленным целям и задачам; текст хорошо структурирован; использованные при подготовке источники и литература включают заслуживающие доверия материалы, отражающие основные, в том числе наиболее актуальные, подходы к изучению темы; презентация отражает основные положения текста; докладчик в основном рассказывает, а не читает с листа; ответы на вопросы краткие, но верные.

5-9 баллов: доклад в основном соответствует теме; структурирован не вполне логично; использованные при подготовке источники и литература включают материалы, не заслуживающие доверия, устаревшие, не отражающие актуальные подходы к изучению темы; презентация отражает только отдельные аспекты темы; текст доклада читается, а не произносится; докладчик затрудняется в ответах на некоторые вопросы.

0-4 балла: тема доклада не раскрыта; приведенная информация не отражает главных аспектов темы; использованные при подготовке источники и литература не охарактеризованы, не соответствуют теме или не заслуживают доверия; презентация отсутствует; докладчик затрудняется в ответах на вопросы.

Контрольная работа

8-10 баллов:

- содержание работы полностью соответствует теме;
- тема раскрывается глубоко и аргументировано, что свидетельствует об отличном знании проблемы и дополнительных материалов, необходимых для ее освещения, умение делать выводы и обобщения;
- стройное по композиции, логическое и последовательное изложение мыслей;
- четко сформулирована проблема эссе, связно и полно доказывается выдвинутый тезис;
- написано правильным литературным языком и стилистически соответствует содержанию;
- фактические ошибки отсутствуют;
- достигнуто смысловое единство текста, дополнительно использующегося материала;
- заключение содержит выводы, логично вытекающие из содержания основной части.

5-7 баллов:

- достаточно полно и убедительно раскрывается тема с незначительными отклонениями от нее;
- обнаруживаются хорошие знания исторических фактов, источников по теме эссе и умение пользоваться ими для обоснования своих мыслей, а также делать выводы и обобщения;
- логическое и последовательное изложение текста работы;
- четко сформулирован тезис, соответствующий теме эссе;

- в основной части логично, связно, но недостаточно полно доказывается выдвинутый тезис;
- написано правильным литературным языком, стилистически соответствует содержанию;
- имеются единичные фактические неточности;
- имеются незначительные нарушения последовательности в изложении мыслей;
- заключение содержит выводы, логично вытекающие из содержания основной части.

3-4 балла:

- тема раскрыта в самых общих чертах;
- обозначенная автором позиция не аргументирована или аргументирована слабо, приведенные аргументы не являются достаточным подтверждением приведенному автором мнению;
- допущены отклонения от темы или отдельные ошибки в изложении фактического материала;
- обнаруживается недостаточное умение делать выводы и обобщения;
- материал излагается достаточно логично, но имеются отдельные нарушения последовательности выражения мыслей;
- выводы не полностью соответствуют содержанию основной части.

0-2 балла:

- тема работы не раскрыта/работа не соответствует теме;
- работа представляет собой пересказ отдельных событий, без выводов и обобщений или же аргументация, подтверждающая позицию автора, отсутствует;
- работа характеризуется случайным расположением материала, отсутствием связи между частями;
- выводы не вытекают из основной части;
- работа не является оригинальной, имеют место многочисленные (60-100%) заимствования текста из других источников;
- отличается наличием грубых речевых ошибок.

8.3 Оценочные материалы для промежуточной аттестации в форме экзамена

Промежуточная аттестация по дисциплине предусмотрена в форме устного экзамена.

В соответствии с Положением «О балльно-рейтинговой системе оценки успеваемости студентов Иркутского государственного университета», студент, набравший в результате текущей работы по дисциплине (Стек) менее 40 баллов, не допускается к сдаче экзамена, и ему выставляется 0 сессионных баллов ($S_{сес} = 0$).

Студент, набравший в течение семестра (Стек) 40 и более баллов, допускается к сдаче экзамена по дисциплине, на котором может набрать ($S_{сес}$) до 30 баллов.

Если на экзамене сумма баллов студента составляет менее 10, то экзамен считается не сданным.

Если на экзамене студент набирает 10 и более баллов, то они прибавляются к сумме баллов за текущую работу и переводятся в оценку, которая фиксируется в зачетной книжке студента.

Итоговый семестровый рейтинг ($S_{итог}$)	Академическая оценка
60-70 баллов	«удовлетворительно»
71...85 баллов	«хорошо»

Примерный перечень вопросов и заданий к экзамену

Общетеоретические вопросы:

1. Предмет и объект археологии. Разделы археологического знания. Краткая характеристика.
2. Археологическая периодизация, классификация и типология.
3. Естественно - научные методы в археологии
4. Методы археологии
5. Методы относительной и абсолютной хронологии в археологии
6. Виды и типы археологических источников
7. Понятие «археологическая культура»

Каменный век:

8. Палеолит. Общая характеристика. Периодизация и хронология.
9. Антропогенез важнейшие находки древних гоминид.
9. Нижний палеолит (олдувайская культура, ашель). Общая характеристика. Основные местонахождения.
10. Средний палеолит - мустье. Общая Характеристика, основные местонахождения.
11. Верхний, поздний палеолит – общая характеристика, основные местонахождения.
12. Палеолит Байкальской Сибири.
13. Палеолитическое искусство.
13. Мезолит - общая характеристика.
14. Мезолитические культуры на территории бывшего Союза.
15. Мезолитическая культура Сибири.
16. Неолит - общая характеристика.
17. Понятие о «неолитической революции» - Г. Чайлд.
18. Неолитические культуры ранних землевладельцев и скотоводов на территории Ближнего Востока.
19. Неолит Средней Азии.
19. Неолитические культуры европейской части СССР
20. Неолит Сибири - характеристика, культура, памятники.

Энеолит и бронзовый век:

21. Закономерности и этапы (фазы) развития металлургии меди и бронзы и динамика распространения металлургических знаний в эпохи неолита, энеолита и бронзового века.
22. Балкано-Карпатская металлургическая провинция эпохи энеолита: ареал, хронология, основные признаки провинции, основные зоны и очаги металлургии и металлообработки.
23. Гумельницкая культура и гумельницкий очаг металлургии эпохи энеолита.
24. Трипольская культура и раннетрипольский очаг металлообработки эпохи энеолита.
25. Циркумпонтийская металлургическая провинция эпохи ранней бронзы (I фаза ЦМП). Основные признаки провинции, ареал, хронология, основные зоны и очаги металлургии и металлообработки.
26. Циркумпонтийская металлургическая провинция эпохи средней бронзы (II фаза ЦМП). Основные признаки провинции, ареал, хронология, основные зоны и очаги металлургии и металлообработки.
27. Ямная культурно-историческая общность раннего бронзового века.
28. Майкопская культура и очаг металлургии раннего бронзового века.
29. Куро-аракская культура и очаг металлургии раннего бронзового века.
30. Культура Трои раннего (Троя-1) и среднего (Троя-2, 3) бронзового века.
31. Фатьяновская (фатьяновско-балановская) культурно-историческая общность и очаг металлургии.
32. Евразийская металлургическая провинция позднего бронзового века. Основные признаки провинции, ареал, хронология. Важнейшие культуры ранней (первой) фазы и поздней (второй фазы): общая характеристика.

33. Бронзовый век в Сибири (Минусинская котловина, Прибайкалье). Общая характеристика.

Ранний железный век

34. Железный век - общая характеристика. Основные стадии освоения железа. Смена бронзового века железным: хронология и география процесса.

35. Гальштатская культурно-историческая общность.

36. Латенская культурно-историческая общность.

37. Скифо-сибирская культурно-историческая область (основные признаки). Пазырыкская, тагарская и уюкская культуры Южной Сибири.

38. Скифская археологическая культура в северопричерноморской степи, лесостепи и на Северном Кавказе.

39. «Савроматская» культура и культуры сако-массагетского круга.

40. Сарматская эпоха (основные новшества) и сарматская культура.

41. Культура хунну III в. до н.э. – I в. н.э. в Забайкалье и Монголии.

42. Таштыкская культура.

43. Культуры лесной зоны Евразии в раннем железном веке: дьяковская культура и ананьинская культурно-историческая область.

44. Культура античных государств Северного Причерноморья (общая хронология, основные памятники, архитектура поселений и погребений по археологическим данным).

45. Культура античных государств Северного Причерноморья (общая хронология, основные памятники, экономика, быт, ремесло, искусство по археологическим данным).

Средневековье по археологическим данным:

46. Праславяне и их соседи: зарубинецкая и черняховская культуры.

47. Раннеславянские культуры (пражского типа): пражско-корчакская и пеньковская.

48. Восточнославянские племена Приднепровья и Подонья: лука-райковецкая и роменско-боршевская культуры.

49. Древнерусский город X-XIII вв. Происхождение. Фортификация, планировка, жилища,

50. Древнерусский город X-XIII вв. Развитие ремесла и искусства. Письменность и грамотность. Торговля. Денежное обращение. культовые сооружения.

51. Кочевники южнорусских степей в IX-XIII вв. Печенеги и половцы.

52. Памятники Хазарского каганата (салтово-маяцкая культура VIII-X вв.).

53. Волжская Болгария. Могильники. Города: архитектура, ремесло.

54. Золотая Орда. Города Нижнего Поволжья: архитектура, ремесло.

В билете два вопроса: 1. Общетеоретический вопрос, по каменному веку или энеолиту; 2. Бронзовый век, ранний железный век или средневековье

Критерии оценивания устного ответа на зачете или экзамене Оценка

«отлично» (86-100 баллов), «зачтено» ставится, если студент:

- показывает глубокое и полное знание и понимание всего объема программного материала; полное понимание сущности рассматриваемых понятий, явлений и закономерностей, теорий, взаимосвязей;

- умеет составить полный и правильный ответ на основе изученного материала; выделять главные положения, самостоятельно подтверждать ответ конкретными примерами, фактами; самостоятельно и аргументировано делать анализ, обобщать, выводы;

- устанавливает межпредметные (на основе ранее приобретенных знаний) и внутрипредметные связи, творчески применяет полученные знания в незнакомой ситуации;

- последовательно, четко, связно, обоснованно и безошибочно излагает учебный материал: дает ответ в логической последовательности с использованием принятой терминологии;

- делает собственные выводы;

- формирует точное определение и истолкование основных понятий, законов, теорий; при ответе излагает материал литературным языком; правильно и обстоятельно отвечает на дополнительные вопросы преподавателя;

- самостоятельно и рационально использует наглядные пособия, справочные материалы, учебник, дополнительную литературу, первоисточники;

- использует для доказательства выводы из наблюдений и опытов;

- самостоятельно, уверенно и безошибочно применяет полученные знания в решении проблем на творческом уровне;

- допускает не более одного недочета, который легко исправляет по требованию преподавателя.

Оценка «хорошо» (71-85 баллов), «зачтено» ставится, если студент:

- показывает знания всего изученного программного материала;

- дает полный и правильный ответ на основе изученных теорий;

- допускает незначительные ошибки и недочеты при воспроизведении изученного материала, определения понятий, неточности при использовании научных терминов или в выводах и обобщениях из наблюдений и опытов;

- материал излагает в определенной логической последовательности, при этом допускает одну негрубую ошибку или не более двух недочетов и может их исправить самостоятельно при требовании или при небольшой помощи преподавателя;

- в основном усвоил учебный материал;

- подтверждает ответ конкретными примерами;

- правильно отвечает на дополнительные вопросы преподавателя;

- обладает достаточным навыком работы со справочной литературой, учебником, первоисточниками (правильно ориентируется, но работает медленно);

Оценка «удовлетворительно» (60-70 баллов), «зачтено» ставится, если студент:

- усвоил основное содержание учебного материала, имеет пробелы в усвоении материала, не препятствующие дальнейшему усвоению программного материала; материал излагает не систематизировано, фрагментарно, не всегда последовательно;

- показывает недостаточную сформированность отдельных знаний и умений;

- выводы и обобщения аргументирует слабо, допускает в них ошибки;

- допускает ошибки и неточности в использовании научной терминологии, определения понятий дает недостаточно четкие; не использовал в качестве доказательства выводы и обобщения из наблюдений, фактов, опытов или допустил ошибки при их изложении;

- испытывает затруднения в применении знаний, необходимых для решения задач различных типов, при объяснении конкретных явлений на основе теорий и законов, или в подтверждении конкретных примеров практического применения теорий;

- отвечает неполно на вопросы преподавателя (упуская основное), или воспроизводит содержание текста учебника, но недостаточно понимает отдельные положения, имеющие важное значение в этом тексте;

- обнаруживает недостаточное понимание отдельных положений при воспроизведении текста учебника (записей, первоисточников) или отвечает неполно на вопросы преподавателя, допуская одну - две грубые ошибки.

Оценка «неудовлетворительно» («не зачтено», 0-59 баллов) ставится, если студент:

- не усвоил и не раскрыл основное содержание материала; не делает выводов и обобщений;

- не знает и не понимает значительную или основную часть программного материала в пределах поставленных вопросов или имеет слабо сформированные и неполные знания и не умеет применять их к решению конкретных вопросов;

- при ответе (на один вопрос) допускает более двух грубых ошибок, которые не может исправить даже при помощи преподавателя;
- не может ответить ни на один из поставленных вопросов;
- полностью не усвоил материал.



Разработчик:

**доцент кафедры мировой истории и международных отношений, канд.ист.наук
Е. А. Липнина**

Программа составлена в соответствии с требованиями ФГОС ВО по направлению подготовки 44.03.05 Педагогическое образование (с двумя профилями подготовки).

Программа рассмотрена на заседании кафедры истории России
Протокол № 6 от «16» апреля 2024 г.

Зав. кафедрой



С.И. Кузнецов

Настоящая программа не может быть воспроизведена ни в какой форме без предварительного письменного разрешения кафедры-разработчика программы.