



**МИНИСТЕРСТВО НАУКИ И ВЫСШЕГО ОБРАЗОВАНИЯ  
РОССИЙСКОЙ ФЕДЕРАЦИИ**

федеральное государственное бюджетное образовательное учреждение  
высшего образования  
«ИРКУТСКИЙ ГОСУДАРСТВЕННЫЙ УНИВЕРСИТЕТ»  
ФГБОУ ВО «ИГУ»

**Кафедра радиофизики и радиоэлектроники**



Декан Буднев Н.М.

« 20 » апреля 2023 г.

**Рабочая программа дисциплины**

Наименование дисциплины **Б1.О.40 Основы разведки и подавления радиотехнических средств**

Направление подготовки **10.03.01 Информационная безопасность**

Направленность (профиль) подготовки **Безопасность автоматизированных систем (по отрасли или в сфере профессиональной деятельности)**

Квалификация выпускника **бакалавр**

Форма обучения **очная**

Согласовано с УМК физического факультета

Протокол №38 от «18» апреля 2023 г.

Председатель Буднев Н.М.

Рекомендовано кафедрой радиофизики и радиоэлектроники:

Протокол № 7 от «27» февраля 2023 г.

И.О. зав. кафедрой Колесник С.Н.

Иркутск 2023 г.

## Содержание

1. ЦЕЛИ И ЗАДАЧИ ДИСЦИПЛИНЫ.....	3
2. МЕСТО ДИСЦИПЛИНЫ В СТРУКТУРЕ ОПОП ВО.....	3
3. ТРЕБОВАНИЯ К РЕЗУЛЬТАТАМ ОСВОЕНИЯ ДИСЦИПЛИНЫ.....	3
4. СОДЕРЖАНИЕ И СТРУКТУРА ДИСЦИПЛИНЫ.....	5
4.1. Содержание дисциплины, структурированное по темам, с указанием видов учебных занятий и отведенного на них количества академических часов.....	5
4.2. План внеаудиторной самостоятельной работы обучающихся по дисциплине.....	6
4.3. Содержание учебного материала .....	8
4.3.1. Перечень семинарских, практических занятий и лабораторных работ.....	9
4.3.2. Перечень тем (вопросов), выносимых на самостоятельное изучение студентами в рамках самостоятельной работы (СРС).....	10
4.4. Методические указания по организации самостоятельной работы студентов.....	12
4.5. Примерная тематика курсовых работ.....	12
5. УЧЕБНО-МЕТОДИЧЕСКОЕ И ИНФОРМАЦИОННОЕ ОБЕСПЕЧЕНИЕ ДИСЦИПЛИНЫ .....	13
а) основная литература.....	13
б) базы данных, информационно-справочные и поисковые системы.....	13
6. МАТЕРИАЛЬНО-ТЕХНИЧЕСКОЕ ОБЕСПЕЧЕНИЕ ДИСЦИПЛИНЫ.....	13
6.1. Учебно-лабораторное оборудование.....	13
6.2. Программное обеспечение.....	13
6.3. Технические и электронные средства.....	13
7. ОБРАЗОВАТЕЛЬНЫЕ ТЕХНОЛОГИИ.....	13
8. ОЦЕНОЧНЫЕ МАТЕРИАЛЫ ДЛЯ ТЕКУЩЕГО КОНТРОЛЯ И ПРОМЕЖУТОЧНОЙ АТТЕСТАЦИИ.....	14

## **1. ЦЕЛИ И ЗАДАЧИ ДИСЦИПЛИНЫ**

Дисциплина «Основы разведки и подавления радиотехнических средств» имеет цель дать студентам знания по теоретическим основам, принципам построения комплексов радиоэлектронной борьбы, их тактико-техническим характеристикам, особенностям функционирования в различных условиях применения, а также практические навыки по оценке эффективности функционирования комплексов радиоэлектронной разведки, обоснованию их тактико-технических характеристик, особенностям построения существующих образцов бортовых комплексов радиоэлектронной разведки.

## **2. МЕСТО ДИСЦИПЛИНЫ В СТРУКТУРЕ ОПОП ВО**

Дисциплина «Основы разведки и подавления радиотехнических средств» является обязательной дисциплиной из вариативной базовой части дисциплин профессионального цикла. Преподавание дисциплины опирается на знания, полученные в ходе изучения дисциплины «Информатика» и «Техническая защита информации»

Дисциплина является предшествующей для таких дисциплин профессионального цикла как «Комплексная система защиты информации», а так же для производственной практики и итоговой государственной аттестации. Изучение данной дисциплины позволяет приобрести первичные навыки, необходимые для изучения технической защиты информации.

## **3. ТРЕБОВАНИЯ К РЕЗУЛЬТАТАМ ОСВОЕНИЯ ДИСЦИПЛИНЫ**

Процесс освоения дисциплины направлен на формирование компетенций в соответствии с ФГОС ВО и ОП ВО по направлению подготовки **10.03.01 Информационная безопасность**.

**Перечень планируемых результатов обучения по дисциплине, соотнесенных с индикаторами достижения компетенций**

<b>Компетенция</b>	<b>Индикаторы компетенций</b>	<b>Результаты обучения</b>
--------------------	-------------------------------	----------------------------

<p>ОПК-4. Способен применять необходимые физические законы и модели для решения задач профессиональной деятельности;</p>	<p>ИДК ОПК4.2 Применяет основные физические модели для решения задач профессиональной деятельности</p>	<p>Знать:</p> <ul style="list-style-type: none"> <li>• Основные типы комплексов и средств радиоэлектронной разведки</li> <li>• Виды помех, реализованные в аппаратуре, методы оценки их воздействия</li> <li>• Принципы построения и возможности радиоэлектронных средств получения информации</li> </ul> <p>Уметь:</p> <ul style="list-style-type: none"> <li>• Использовать методики оценки эффективности применения комплексов радиоэлектронной разведки</li> <li>• Проводить основные виды работ с аппаратурой радиоэлектронной разведки</li> </ul> <p>Владеть навыками:</p> <ul style="list-style-type: none"> <li>• Применения методик ведения радиоэлектронной разведки</li> <li>• Настройки и эксплуатации специализированного оборудования радиоэлектронной разведки</li> </ul>
--------------------------------------------------------------------------------------------------------------------------	------------------------------------------------------------------------------------------------------------	------------------------------------------------------------------------------------------------------------------------------------------------------------------------------------------------------------------------------------------------------------------------------------------------------------------------------------------------------------------------------------------------------------------------------------------------------------------------------------------------------------------------------------------------------------------------------------------------------------------------------------------------------------------------------------------------------------------------------------------------------------------------------------------

#### 4. СОДЕРЖАНИЕ И СТРУКТУРА ДИСЦИПЛИНЫ

Объем дисциплины составляет 4 зачетные единицы, 144 часа,

Форма промежуточной аттестации: зачет с оценкой

##### 4.1. Содержание дисциплины, структурированное по темам, с указанием видов учебных занятий и отведенного на них количества академических часов

№ п/н	Раздел дисциплины/тема	Семестр	Всего часов	Из них практическая подготовка обучающихся	Виды учебной работы, включая самостоятельную работу обучающихся, практическую подготовку и трудоемкость (в часах)				Форма текущего контроля успеваемости
					Контактная работа преподавателя с обучающимися			Самостоятельная работа	
					Лекция	Семинар/ Практическое, лабораторное занятие/	Консультация		
1	2	3	4	5	6	7	8	9	10
1	Тема 1.	5	30		8	8		10	Тестовый контроль по теме
2	Тема 2.	5	33		8	8		20	Тестовый контроль по теме
3	Тема 3.	5	34		9	9		20	Тестовый контроль по теме
4	Тема 4.	5	35		9	9	1	17	Тестовый контроль по теме

#### 4.2. План внеаудиторной самостоятельной работы обучающихся по дисциплине

Семестр	Название раздела, темы	Самостоятельная работа обучающихся			Оценочное средство	Учебно-методическое обеспечение самостоятельной работы
		Вид самостоятельной работы	Сроки выполнения	Трудоемкость (час.)		
5	Тема 1	Решение задач, Подготовка тестовых материалов	1-2 неделя	10	Задание №1	Учебный сайт
5	Тема 2	Решение задач, Подготовка тестовых материалов	3-4 неделя	20	Задание №2	Учебный сайт
5	Тема 3	Решение задач, Подготовка тестовых материалов	5-6 неделя	20	Задание №3	Учебный сайт
5	Тема 4	Решение задач, Подготовка тестовых материалов	7-8 неделя	17	Задание №4	Учебный сайт
Общий объем самостоятельной работы по дисциплине (час)				<b>67</b>		

### 4.3. Содержание учебного материала

#### *Тема 1. Радиотехническая разведка*

Основные требования к средствам радиотехнической разведки. Задачи РТР. Обобщенная структурная схема станции РТР. Способы определения местоположения радиоэлектронных средств разведки. Методы определения дальности РЭС. Методы определения направления на РЭС.

#### *Тема 2. Основы построения комплексов радиоэлектронной разведки*

Принципы построения и особенности применения различных комплексов радиоэлектронной разведки. Методы оценки эффективности применения комплексов радиоэлектронной разведки в различных условиях. Информационная безопасность при применении методов радиоэлектронной разведки.

#### *Тема 3. Радиоэлектронная защита информации и обеспечение электромагнитной совместимости*

Проблема обеспечения ЭМС собственных радиоэлектронных средств. Организационные мероприятия по обеспечению ЭМС радиоэлектронных средств. Основные направления по радиоэлектронной защите.

#### *Тема 4. Способы определения и запоминания частоты сигналов разведываемых данных.*

Классификация методов измерения несущей частоты. Виды поиска по частоте. Панорамный приемник. Классификация методов запоминания несущей частоты.

#### 4.3.1. Перечень семинарских, практических занятий и лабораторных работ

№ п/п	№ раздела и темы	Наименование семинаров, практических и лабораторных работ	Трудоемкость (час.)		Оценочные средства	Формируемые компетенции
			Всего часов	Из них практическая подготовка		
1	2	3	4	5	6	7
1.	Тема 1	Контрольная работа №1	8		Тестовый контроль по теме	ОПК-4
2.	Тема 2	Контрольная работа №2	8		Тестовый контроль по теме	ОПК-4
3.	Тема 3	Контрольная работа №3	9		Тестовый контроль по теме	ОПК-4

4.	Тема 4	Контрольная работа №4	9		Тестовый контроль по теме	ОПК-4
----	--------	-----------------------	---	--	---------------------------	-------

#### 4.3.2. Перечень тем (вопросов), выносимых на самостоятельное изучение студентами в рамках самостоятельной работы (СРС)

№ п/п	Тема	Задание	Формируемая компетенция	ИДК
1	Тема 1	Решение задач, Подготовка тестовых материалов	ОПК-4	ОПК4.2
2	Тема 2	Решение задач, Подготовка тестовых материалов	ОПК-4	ОПК4.2
3	Тема 3	Решение задач, Подготовка тестовых материалов	ОПК-4	ОПК4.2
4	Тема 4	Решение задач, Подготовка тестовых материалов	ОПК-4	ОПК4.2

#### 4.4. Методические указания по организации самостоятельной работы студентов

Текущая самостоятельная работа по дисциплине «Основы радиоэлектронных методов получения информации», направленная на углубление и закрепление знаний студента, на развитие практических умений, включает в себя следующие виды работ:

- работа с лекционным материалом;
- подготовка к практическим занятиям;
- выполнение индивидуальных проектов;
- подготовка к контрольным работам;
- подготовка к зачету и экзамену.

Творческая проблемно-ориентированная самостоятельная работа по дисциплине «Основы радиоэлектронных методов получения информации», направленная на развитие интеллектуальных умений, общекультурных и профессиональных компетенций, развитие творческого мышления у студентов, включает в себя следующие виды работ по основным проблемам курса:

- поиск, анализ, структурирование информации;
- выполнение графических работ, обработка и анализ данных;
- участие в конференциях, олимпиадах и конкурсах.

Оценка результатов самостоятельной работы организуется как единство двух форм: самоконтроль и контроль со стороны преподавателя.

Самоконтроль зависит от определенных качеств личности, ответственности за результаты своего обучения, заинтересованности в положительной оценке своего труда, материальных и моральных стимулов, от того насколько обучаемый мотивирован в



достижении наилучших результатов. Задача преподавателя состоит в том, чтобы создать условия для выполнения самостоятельной работы (учебно-методическое обеспечение), правильно использовать различные стимулы для реализации этой работы (рейтинговая система), повышать её значимость, и грамотно осуществлять контроль самостоятельной деятельности студента (фонд оценочных средств).

#### **4.5. Примерная тематика курсовых работ (проектов)**

Курсовые работы (проекты) учебным планом не предусмотрены.

### **5. УЧЕБНО-МЕТОДИЧЕСКОЕ И ИНФОРМАЦИОННОЕ ОБЕСПЕЧЕНИЕ ДИСЦИПЛИНЫ**

Электронная информационно-образовательная среда университета обеспечивает доступ к электронным учебным изданиям и электронным образовательным ресурсам, указанным в рабочей программе дисциплины (модуля).

Библиотечный фонд укомплектован печатными изданиями из расчета не менее 0,25 экземпляра каждого из изданий на одного обучающегося из числа лиц, одновременно осваивающих соответствующую дисциплину (модуль).

Обучающимся обеспечен доступ к современным профессиональным базам данных и информационным справочным системам, состав которых определяется в рабочих программах дисциплин (модулей).

#### а) перечень литературы

Вадутов, О. С. Электроника. Математические основы обработки сигналов : учебник и практикум для вузов / О. С. Вадутов. — Москва : Издательство Юрайт, 2020. — 307 с. — (Высшее образование). — ISBN 978-5-9916-6551-3. — Текст : электронный // Образовательная платформа Юрайт [сайт]. — URL: <https://urait.ru/bcode/451375>

Новожилов, О. П. Электроника и схемотехника в 2 ч. Часть 1 : учебник для вузов / О. П. Новожилов. — Москва : Издательство Юрайт, 2020. — 382 с. — (Высшее образование). — ISBN 978-5-534-03513-1. — Текст : электронный // Образовательная платформа Юрайт [сайт]. — URL: <https://urait.ru/bcode/451918>

#### б) периодические издания

#### в) список авторских методических разработок

#### г) базы данных, информационно-справочные и поисковые системы

1. Научная библиотека ИГУ [http://library.isu.ru/ru/resources/edu\\_resources/index.html](http://library.isu.ru/ru/resources/edu_resources/index.html)
2. БД книг и продолжающихся изданий [http://ellibnb.library.isu.ru/cgi-bin/irbis64r\\_15/cgiirbis\\_64.htm?LNG=&C21COM=F&I21DBN=IRCAT&P21DBN=IRCAT](http://ellibnb.library.isu.ru/cgi-bin/irbis64r_15/cgiirbis_64.htm?LNG=&C21COM=F&I21DBN=IRCAT&P21DBN=IRCAT)
3. Электронный читальный зал «БиблиоТех» <https://isu.bibliotech.ru/>
4. Электронная библиотечная система «Издательство «Лань» <http://e.lanbook.com>
5. Электронная библиотечная система «РУКОНТ» <http://rucont.ru>

### **6. МАТЕРИАЛЬНО-ТЕХНИЧЕСКОЕ ОБЕСПЕЧЕНИЕ ДИСЦИПЛИНЫ**

#### **6.1. Учебно-лабораторное оборудование:**

Компьютерный класс 323а (15 рабочих мест), оснащенные мультимедийными средствами, электронной базой знаний, системой тестирования, выходом в глобальную сеть Интернет.

## **6.2. Программное обеспечение**

Операционная система Альт Рабочая станция компании «Базальт СПО».

## **6.3. Технические и электронные средства:**

В ходе учебного процесса используются технические средства обучения и контроля знаний студентов (презентации, контролирующих программ, демонстрационных установок), использование которых предусмотрено методической концепцией преподавания

## **7. ОБРАЗОВАТЕЛЬНЫЕ ТЕХНОЛОГИИ**

Для достижения планируемых результатов обучения, в дисциплине «Безопасность операционных систем» используются различные образовательные технологии:

**Информационно-развивающие технологии**, направленные на формирование системы знаний, запоминание и свободное оперирование ими.

Используется лекционно-семинарский метод, самостоятельное изучение литературы, применение новых информационных технологий для самостоятельного пополнения знаний, включая использование технических и электронных средств информации.

**Деятельностные практико-ориентированные технологии**, направленные на формирование системы профессиональных практических умений при проведении экспериментальных исследований, обеспечивающих возможность качественно выполнять профессиональную деятельность.

Используется анализ, сравнение методов проведения исследований, выбор метода, в зависимости от объекта исследования в конкретной производственной ситуации и его практическая реализация.

**Развивающие проблемно-ориентированные технологии**, направленные на формирование и развитие проблемного мышления, мыслительной активности, способности видеть и формулировать проблемы, выбирать способы и средства для их решения. Используются виды проблемного обучения: освещение основных проблем информационной безопасности, учебные дискуссии, коллективная деятельность в группах при выполнении лабораторных работ, решение задач повышенной сложности. При этом используются первые три уровня (из четырех) сложности и самостоятельности: проблемное изложение учебного материала преподавателем; создание преподавателем проблемных ситуаций, а обучаемые вместе с ним включаются в их разрешение; преподаватель создает проблемную ситуацию, а разрешают её обучаемые в ходе самостоятельной деятельности.

**Личностно-ориентированные технологии обучения**, обеспечивающие в ходе учебного процесса учет различных способностей обучаемых, создание необходимых условий для развития их индивидуальных способностей, развитие активности личности в учебном процессе. Личностно-ориентированные технологии обучения реализуются в результате индивидуального общения преподавателя и студента при защите лабораторных работ, при выполнении домашних индивидуальных заданий, решении задач повышенной сложности, на еженедельных консультациях.

## **8. ОЦЕНОЧНЫЕ МАТЕРИАЛЫ ДЛЯ ТЕКУЩЕГО КОНТРОЛЯ И ПРОМЕЖУТОЧНОЙ АТТЕСТАЦИИ**

### **8.1. Оценочные средства для входного контроля**

Входной контроль (25 вариантов, 6-й семестр), представляет собой перечень из 10-15 вопросов и заданий. Входной контроль проводится в письменном виде на первом практическом занятии в течение 15 минут. Проверяется уровень входных знаний.

### **8.2. Оценочные средства текущего контроля**

Вопросы к практическим занятиям. Представляют собой перечень вопросов, проверяющих знание теоретического лекционного материала и тем, вынесенных на самостоятельную проработку.

### **8.3. Оценочные средства для промежуточной аттестации**

(в форме зачета).

Тестовые работы. Проверяется степень усвоения теоретических и практических знаний, приобретенных умений на репродуктивном и продуктивном уровне.

## **Варианты тестовых вопросов и задания для проведения промежуточной аттестации**

Введение

В.1. Назовите составные части РЭБ

1. Мероприятия по обеспечению РЭБ; радиоэлектронное подавление (РЭП); радиоэлектронная защита (РЭЗ); противодействие техническим средствам разведки противника (ПД ТСР) или (ПД ИТР); ядерное (огневое) поражение радиоэлектронных объектов противника;
2. Мероприятия по обеспечению РЭБ; радиоэлектронное подавление (РЭП); радиоразведка: (РР); радиотехническая разведка (РТР); радиолокационная разведка (РЛР);
3. Радиоэлектронная защита (РЭЗ); противодействие техническим средствам разведки противника (ПД ТСР) или (ПД ИТР); создание активных и пассивных помех; изменение электрических свойств среды распространения ЭМВ;

В.2. Назовите силы РЭБ

1. Силами РЭБ называются части и подразделения, предназначенные для выполнения основных задач РЭБ;
2. Силами РЭБ называется боевая техника, предназначенная для ведения радиоэлектронной борьбы;
3. Силами РЭБ называются радиоэлектронные средства РЭБ предназначенные для поражения и подавления РЭС управления силами ПВО и авиацией в целях прикрытия боевых порядков самолетов;

В.3. Средства РЭБ бывают

1. Групповые, индивидуальные;
2. Общие, частные;
3. Основные, неосновные;

В.4. Основные части РЭЗ

1. Защита РЭС от преднамеренных помех противника; защита РЭС от управляемого и самонаводящегося на излучение оружия; защита РЭС от воздействия ионизирующих и электромагнитных излучений ядерных взрывов; обеспечение электромагнитной совместимости (ЭМС) РЭС;
2. Уничтожение РЭС противника; изменение электрических свойств среды распространения ЭМВ; ядерное и огневое поражение РЭС противника;
3. Защита РЭС от преднамеренных помех противника; разведка параметров РЭС противника; подавление РЭС противника;

#### Тема №1. Основные требования к средствам РТР

##### 1.1. Радиотехническая разведка это

1. Добывание сведений о параметрах (пространственно-временных) сигналов РЭС противника и на основании анализа этих сигналов определяет тип и назначение РЭС.
2. Процесс добывания данных путём приема и анализа радиолокационных сигналов всех классов и анализа радиоизлучений технических устройств и технологического оборудования;
3. Процесс добывания данных путём приема и анализа отраженных сигналов от радиоэлектронных средств (РЭС) всех классов (исключая средства связи, телеметрии и передачи данных) и радиоизлучений технических устройств и технологического оборудования;

##### 1.2. Для ведения РТР используются

1. Разведывательные станции и приёмники; анализирующая и регистрирующая аппаратура; пеленгаторные устройства;
2. Моноимпульсные радиолокационные станции, системы объективного контроля, анализаторы спектра разведываемого сигнала;
3. Специальные машины, самолеты, спутниковые станции;

##### 1.3. С помощью РТР решаются следующие задачи

1. Определяется несущая частота; местоположение радиоэлектронного устройства; производится измерение (оценка параметров разведываемых РЭС; распознается образ (тип) разведываемого РЭС; производится запись данных разведки в запоминающем устройстве для последующего анализа.
2. Определяется несущая частота; местоположение радиоэлектронного устройства; подавляются обнаруженные РЭС;
3. Выполняется вывод средств уничтожения на обнаруженную РЭС;

##### 1.4. К достоинствам РТР относятся

1. Скрытность, маневренность и непрерывность разведки; отсутствие непосредственного контакта с противником; большая дальность действия; независимость от метеоусловий и времени суток;

2. Возможность быстрого обнаружения и уничтожения РЭС противника; анализ опасности, представляемой обнаруженной РЭС для самолета;
3. Возможность установки оборудования станций РТР практически на любом самолете, вертолете, корабле.

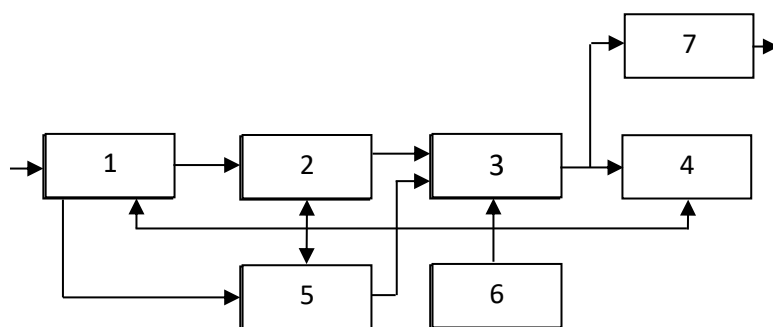
1.5. Предварительная РТР ведется

1. Непрерывно путём систематического наблюдения за РЭС противника и добывает сведения об их количественном и качественном составе;
2. В ходе боевых действий и обеспечивает получение данных о РЭС противника, необходимых для выполнения боевых задач.
3. Для определения дислокации РЭС и тактики их применения; определения параметров новых разработок РЭС; обнаружение факта облучения самолета радиоэлектронными средствами противника; определение режимов работы РЭС противника;

1.6. Непосредственная РТР ведется

1. В ходе боевых действий и обеспечивает получение данных о РЭС противника, необходимых для выполнения боевых задач;
2. Непрерывно путём систематического наблюдения за РЭС противника и добывает сведения об их количественном и качественном составе;
3. Для определения дислокации РЭС и тактики их применения; определения параметров новых разработок РЭС; обнаружение факта облучения самолета радиоэлектронными средствами противника; определение режимов работы РЭС противника;

1.7. Назовите состав обобщенной структурной схемы станции РТР (поблочно)



1. 1) приемная антенна, 2) приемник, 3) анализатор, 4) устройство обнаружения и регистрации, 5) пеленгатор, 6) устройство управления и контроля, 7) телеметрическое устройство.
2. 1) приемная антенна, 2) приемник, 3) смеситель, 4) индикатор, 5) пульт управления, 6) гетеродин, 7) регистрирующее устройство.
3. 1) блок сбора развединформации, 2) блок сравнения, 3) анализатор, 4) регистратор, 5) блок памяти, 6) блок управления, 7) передатчик.

1.8. Дальность РТР определяется

$$1. D_p = \frac{\lambda}{8\pi} \cdot \sqrt{\frac{P_c \cdot G_c \cdot G_p}{q \cdot P_{p\min}}} \cdot F_c(\Theta_p, \varphi_p)$$

$$2. D_p = \frac{\lambda}{8\pi} \cdot \sqrt{\frac{P_c \cdot G_c \cdot G_p}{q \cdot P_{p\min}}}$$

$$2. D_p = \frac{\lambda G_c \cdot G_p}{8\pi} \cdot \sqrt{\frac{P_c}{q \cdot P_{p\min}}} \cdot F_c(\Theta_p, \varphi_p)$$

Тема №2. Способы определения местоположения РЭС

- 2.1. Назовите методы определения местоположения РЭС, используемые в РТР
1. Угломерные, дальномерные, угломерно-дальномерные, разностно-дальномерные;
  2. Угломестный, по многократному измерению пеленга, по выходному напряжению приемника и скорости его изменения;
  3. Импульсный, частотный, радиолокационный;

Тема №3. Методы определения направления и дальности до РЭС

- 3.1. Назовите методы определения дальности до РЭС, используемые в РТР
1. Угломестный, по многократному измерению пеленга, по выходному напряжению приемника и скорости его изменения;
  2. Угломерные, дальномерные, угломерно-дальномерные, разностно-дальномерные;
  3. Импульсный, частотный, радиолокационный, временной;
- 3.2. Назовите методы определения направления на РЭС, применяемые в РТР
1. Беспойсковый, поисковый, функциональный;
  2. По многократному измерению пеленга, угломерно-дальномерный;
  3. Амплитудный, фазовый, амплитудно-фазовый;
- 3.3. Вероятность определения направления при достоверном поиске равна
1.  $P=2$ ;
  2.  $P<0,5$ ;
  3.  $P>0,5$ ;
  4.  $P=1$ ;
- 3.4. Вероятность определения направления при поиске со средней скоростью лежит в пределах:
1.  $0<P<1$ ;
  2.  $P<0,5$ ;
  3.  $P>0,5$ ;
- 3.5. Беспойсковый многоканальный метод определения направления имеет следующие достоинства:
1. Простота реализации, возможность практически мгновенного определения направления на РЭС, возможность пеленгации сразу нескольких РЭС;

2. Низкие массогабаритные показатели аппаратуры, простота реализации метода;
3. Высокая точность определения направления на РЭС при низких массо-габаритных показателях, возможность практически мгновенного определения направления на РЭС;

Тема №4. Способы определения и запоминания частоты сигналов разведываемых РЭС

4.1. Как классифицируются методы измерения несущей частоты, применяемые в РТР

1. Поисковые, комбинированные, беспойсковые;
2. Автоматические, полуавтоматические, ручные;
3. Общие, частные, смешанные;

4.2. Панорамным приемником называют устройство

1. В котором осуществляется поисковый метод обнаружения и определения частоты несущего сигнала;
2. В котором осуществляется беспойсковый метод обнаружения и определения частоты несущего сигнала;
3. Которое представляет собой приемник прямого усиления, настроенный на полосу разведываемых частот;

4.3. Многоканальный разведывательный приемник является

1. Устройством, в котором осуществляется беспойсковый метод обнаружения и определения частоты несущего сигнала.
2. Устройство, которое представляет собой приемник прямого усиления, настроенный на полосу разведываемых частот;
3. Устройство, которое представляет собой супергетеродинный приемник, настроенный на полосу разведываемых частот;

4.4. Вероятность определения частоты при достоверном поиске равна

1.  $P = 1$ ;
2.  $P < 0,5$ ;
3.  $P > 0,5$ ;

4.5. Вероятность определения частоты при поиске со средней скоростью лежит в пределах

1.  $0 < P < 1$ ;
2.  $P < 0,5$ ;
3.  $P > 0,5$ ;

4.6. Схемы запоминания и воспроизведения несущей частоты классифицируются на

1. Многоканальные, матричные, с помощью автоподстройки генератора, при помощи усилителя с запаздывающей обратной связью;
2. Поисковые, беспойсковые, многоканальные;
3. Гетеродинные, адаптивные;
4. Функциональные, осциллографические;

4.7. Матричная схема запоминания несущей частоты имеет следующие преимущества

1. Высокая точность измерения частоты, малое число избирательных элементов, практически мгновенное измерение и запоминание несущей частоты;
2. Возможность одновременного измерения несущей частоты нескольких сигналов с высокой точностью;
3. Данная схема не имеет достоинств по сравнению с другими схемами запоминания частоты;

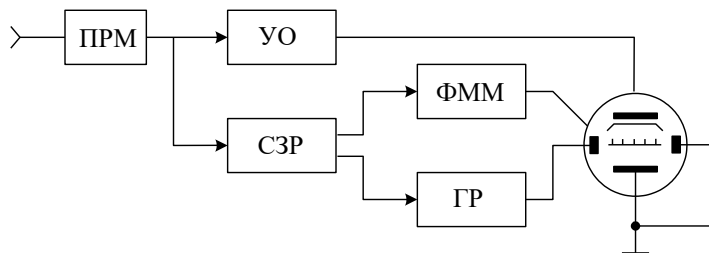
Тема №5. Анализ структуры сигналов разведываемых РЭС

5.1. Назовите методы измерения временных параметров сигналов, применяемые в РТР

1. Осциллографический, заряда емкости, цифровой;
2. Фазовый, частотный, амплитудный;
3. Дискриминационный, оптимальный;

5.2. Укажите схему, реализующую осциллографический метод определения временных параметров сигнала:

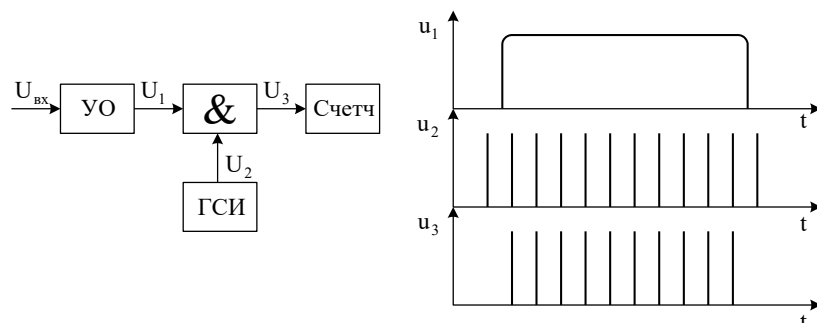
1.



2.



3.

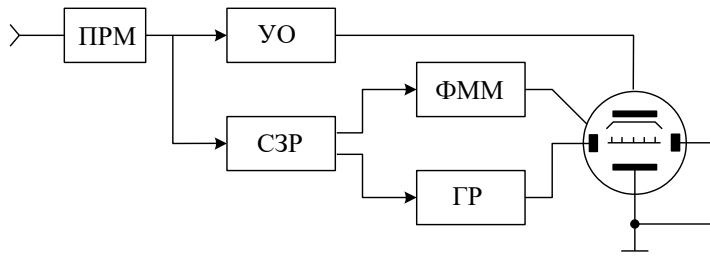


4. Здесь нет указанной схемы.

5.3. Укажите схему, реализующую временной метод определения временных параметров сигнала

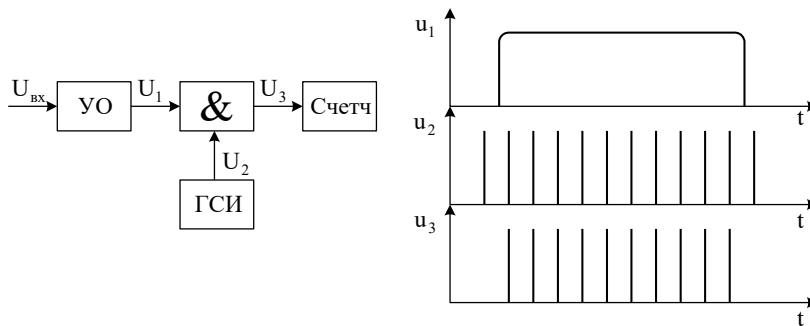
1.





2.

3.



5.4. Станция СПО-15 - это:

1. Станция непосредственной радиотехнической разведки;
2. Станция общей радиотехнической разведки;
3. Станция постановки пассивных помех;

5.5. Станция СПО-15 предназначена

1. Для оповещения экипажа об облучении РЛС ЗРК, бортовыми РЛС и выдачи информации для принятия решения на применение средств РЭБ;
2. Для формирования активных помех облучающим РЭС и выдачу рекомендаций экипажу о противоракетном маневре;
3. Для формирования пассивных помех облучающим РЭС и выдачу рекомендаций экипажу о противоракетном маневре;

5.6. В специализированную контрольно-проверочную аппаратуру станции СПО-15 входят следующие приборы

1. Пульт 1160, прибор ГД-398;
2. Пульт 1160, Н-019;
3. ПС7-054, СЕИ-3;

5.7. При автономной работе станция СПО-15 взаимодействует со следующим самолетным оборудованием

1. ИК пеленгатором, СПУ и радиостанциями, со станциями помех;
2. ИК пеленгатор, БРЛС, навигационная система;

## 2. Нашлемная система целеуказания, РЛПК, станцией помех;

5.8. Какая система контроля реализована в СПО-15

1. Система встроенного контроля;
2. Система встроенного контроля отсутствует, проверка осуществляется в ручном режиме;
3. В данном устройстве контроль не предусмотрен;

Раздел 2. Радиоэлектронное подавление

Тема №6. Оценка эффективности РЭП

6.1. Назовите критерии эффективности РЭБ

1. Оперативно-тактический, информационный, энергетический;
2. Неймана-Пирсона, идеального наблюдателя, последовательного наблюдателя;
3. Минимума дисперсии, минимума интеграла квадрата ошибки;

6.2. К обобщенным критериям эффективности РЭБ относятся критерии

1. Оперативно-тактический;
2. Информационный;
3. Энергетический;

6.3. К частным критериям эффективности РЭБ относятся критерии

1. Информационный и энергетический;
2. Оперативно-тактический;
3. Неймана-пирсона;

6.4. Обобщенный критерий эффективности РЭБ характеризует

1. Вероятность выполнения боевой задачи или отдельных ее этапов;
2. Характеризующие качество применяемых помех и эффективность отдельных средств создания помех;
3. Степень подготовки средств РЭБ к выполнению боевых задач;

6.5. Частные критерии эффективности РЭБ характеризует

1. Качество применяемых помех и эффективность отдельных средств создания помех;
2. Вероятность выполнения боевой задачи или отдельных ее этапов;
3. Степень подготовки средств РЭБ к выполнению боевых задач;

6.6. Информационный критерий эффективности РЭБ показывает

1. Эффективность и качество применяемых помех, степень информационного ущерба, наносимого помехой;
2. Разницу показателей качества помехи и показателями полезного сигнала;
3. Степень деструктивного воздействия помехи на приемные каналы РЭС;

6.7. Коэффициент качества помехи определяется как

1.  $K_{\text{кач}} = \frac{H_{\Pi}}{H_{\text{БГШ}}} \leq 1$  ;
2.  $P_{\text{ПО}} = P_{\text{ЛТ}}^{\frac{1}{1+q}}$  ;
3.  $K_{\Pi} = \min_{\Delta f_{\text{нрм}}} \frac{P_{\text{ПВХ}}}{P_{\text{СВХ}}}$  ;

6.8. Коэффициент подавления определяется как:

1.  $K_{\Pi} = \min_{\Delta f_{\text{нрм}}} \frac{P_{\text{ПВХ}}}{P_{\text{СВХ}}}$  ;
2.  $P_{\text{ПО}} = P_{\text{ЛТ}}^{\frac{1}{1+q}}$  ;
3.  $K_{\text{кач}} = \frac{H_{\Pi}}{H_{\text{БГШ}}} \leq 1$  ;

6.9. Коэффициент подавления характеризует

1. Качество помехи, а не эффективность подавления РЭС. Требуемая эффективность подавления задается заранее на основе оперативно-тактических критериев;
2. Требуемую эффективность подавления РЭС;
3. Количество потребных сил и средств для подавления РЭС противника;

6.10. Уравнение РЭП имеет следующий вид

1.  $P_{\Pi} G_{\Pi} \geq \frac{K_{\Pi} P_C G_C \sigma_{\Pi}}{4\pi\gamma F_c^2(\theta_{\Pi}, \varphi_{\Pi})} \cdot \frac{\Delta F_{\Pi}}{\Delta f_{\text{нрм}}} \cdot \frac{D_{\Pi}^2}{D_{\Pi}^4}$  .
2.  $\frac{P_{\Pi} G_{\Pi}}{P_C G_C} \cdot \frac{\Delta f_{\text{нрм}}}{\Delta F_{\Pi}} \cdot \frac{4\pi\gamma}{\sigma_{\Pi}} \cdot F_c^2(\theta_{\Pi}, \varphi_{\Pi}) \cdot \frac{D_{\Pi}^4}{D_{\Pi}^2} \geq K_{\Pi}$
3.  $P_{\Pi} G_{\Pi} \leq \frac{K_{\Pi} P_C G_C \sigma_{\Pi}}{4\pi\gamma F_c^2(\theta_{\Pi}, \varphi_{\Pi})} \cdot \frac{\Delta F_{\Pi}}{\Delta f_{\text{нрм}}} \cdot \frac{D_{\Pi}^2}{D_{\Pi}^4}$  .

Тема №7. Активные помехи РЭС управления войсками ПВО противника

7.1. Помехи по происхождению подразделяются

1. Естественные, искусственные;
2. Пассивные, активные, комбинированные;
3. Шумовые, прицельные, заградительные;
4. Космические, промышленные, бытовые;

7.2. По способу создания помехи подразделяются:

1. Активные, пассивные, комбинированные;
2. Естественные, искусственные;
3. Шумовые, прицельные, заградительные;
4. Космические, промышленные, бытовые;

7.3. По характеру воздействия помехи подразделяются:

1. Маскирующие, имитирующие, деструктивные;
2. Зашумляющие, давящие;
3. Забивающие, перенацеливающие;
4. Отвлекающие;

7.4. По ширине спектра, относительно спектра полезного сигнала помехи подразделяются

1. Прецельные, заградительные, скользящие;
2. Широкополосные, узкополосные;
3. Сложные, простые;
4. Периодические, непериодические;

7.5. По характеру взаимодействия с полезным сигналом помехи подразделяются

1. Аддитивные, мультипликативные;
2. Маскирующие, имитирующие;
3. Подавляющие, искажающие;
4. Заградительные, прицельные;

7.6. Зоной подавления называется

1. Область пространства, в которой цель не будет наблюдаться РЛС в результате воздействия на нее помех;
2. Область пространства, в которой цель будет уничтожена ПВО противника;
3. Область пространства, в которой помехи не будут воздействовать на подавляемую РЭС;
4. Область пространства, в которой цель не будет обнаружена РЛС;

7.7. Укажите выражение, описывающее границу зоны подавления в случае взаимного прикрития

1.  $D_{Ц} \geq c \cdot \frac{\sqrt{D_{П}}}{\sqrt{F_c(\theta_{П}, \varphi_{П})}}$ ;
2.  $c = \sqrt[4]{\frac{K_{П} P_c G_c \sigma_{Ц} \Delta F_{П}}{4\pi\gamma P_{П} G_{П} \Delta f_{нрм}}}$ ;
3.  $D_{Ц0,5} = \frac{C\sqrt{D_{П}}}{\sqrt{0,707}} \approx 1,2C\sqrt{D_{П}}$ ;
4.  $D_{Ц \min} \geq \sqrt{c}$ ;

7.8. Укажите выражение, описывающее границу зоны подавления в случае самоприкрития

1.  $D_{Ц \min} \geq \sqrt{c}$ ;
2.  $D_{Ц} \geq c \cdot \frac{\sqrt{D_{П}}}{\sqrt{F_c(\theta_{П}, \varphi_{П})}}$ ;
3.  $D_{Ц0,5} = \frac{C\sqrt{D_{П}}}{\sqrt{0,707}} \approx 1,2C\sqrt{D_{П}}$ ;
4.  $c = \sqrt[4]{\frac{K_{П} P_c G_c \sigma_{Ц} \Delta F_{П}}{4\pi\gamma P_{П} G_{П} \Delta f_{нрм}}}$ ;

- 7.9. Назовите помехи, применяемые для подавления РЭС УВ
1. ХИП, прямошумовая, АМШП, ЧМШП, ФМШП, АЧШП;
  2. Уводящая по дальности и скорости;
  3. Каналу АСН;
  4. Кроссполяризационная;
- 7.10. Прямошумовая помеха представляет собой
1. СВЧ шум, сосредоточенный в некоторой полосе частот;
  2. Шумы приемника, проходящие напрямую в индикаторные тракты РЛС;
  3. Белый гауссовский шум, используемый в качестве модели помех;
  4. Нет правильного определения;
- 7.11. Назовите способы создания прямошумовой помехи
1. Непосредственное генерирование, гетеродинирование шума;
  2. Амплитудная модуляция несущей шумовым сигналом;
  3. Частотная модуляция несущей шумовым сигналом;
  4. Фазовая модуляция несущей шумовым сигналом;
- 7.12. Амплитудно-модулированная шумовая помеха представляет собой
1. Гармоническое колебание, модулированное шумом;
  2. СВЧ шум, промодулированный НЧ колебанием;
  3. Смесь СВЧ шума с АМ колебанием;
  4. Нет правильных ответов;
- 7.13. Эффект потолка при создании АМ помехи проявляется из за
1. Ограниченного динамического диапазона амплитудного модулятора;
  2. Ограниченной полосы пропускания амплитудного модулятора;
  3. Того, что шум не может принимать амплитудных значений выше определенного порога;
- 7.14. В чем проявляется эффект «потолка» при формировании АМШП
1. В уменьшении качества помехи;
  2. В увеличении качества помехи;
  3. В уменьшении мощности помехового сигнала;
  4. В уменьшении ширины спектра помехового сигнала;
- 7.15. При прочих равных условиях энергетические затраты меньше при
1. Подавлении РЛС, а не линий радиопередачи, связи, навигации;
  2. Подавлении линий радиопередачи, связи, навигации, а не РЛС;
  3. В случае самоприкрытия, а не в случае взаимного прикрытия;
  4. Нет таких случаев;
- 7.16. В общем случае ХИП помеха имеет
1. Случайную амплитуду, период и длительность;
  2. ЧМ случайным сигналом;
  3. АМ случайным сигналом;
  4. Случайные направления распространения в пространстве;

## Тема №8. Активные помехи РЛС, работающим в режиме автосопровождения целей

8.1. Назовите виды активных помех, применяемых для РЭП каналов АСН с коническим сравнением сигналов:

1. Прицельные по частоте сканирования, заградительные по частоте сканирования, скользящие, прерывистые;
2. Двухточечная когерентная помеха;
3. Двухточечная некогерентная помеха;
4. Синхронные и несинхронные помехи;

8.2. Какие помехи применяются для каналов АСД и АСС

1. Шумовые, уводящие;
2. Прицельные по частоте сканирования, заградительные по частоте сканирования, скользящие, прерывистые;
3. Двухточечная когерентная помеха;
4. Синхронные и несинхронные помехи;

8.3. Как проявляется действие некогерентной двухточечной помехи на моноимпульсные РЛС

1. РСН антенны РЛС ориентируется на фиктивный энергетический центр отличный от энергетического центра цели;
2. Система АСН перестает работать в момент появления помехи;
3. Помеха оказывает воздействие на канал АСС;
4. Помеха оказывает воздействие на канал АСД;

8.4. Какие помехи могут применяться для подавления моноимпульсных каналов АСН

1. Двухточечные синхронные, несинхронные, когерентные;
2. Прицельные по частоте сканирования;
3. Скользящие по частоте сканирования;
4. Все перечисленные выше;

8.5. В каких случаях применяется помеха прицельная по частоте сканирования

1. Когда частота сканирования ДН РЛС известна;
2. Когда помеха ставится моноимпульсной РЛС;
3. Когда частота сканирования ДН РЛС неизвестна;
4. Такая помеха не нашла применения;

8.6. Что происходит при воздействии на РЛС УО со сканированием ДН помехи на частоте сканирования

1. Появляется ложный энергетический центр на который ориентируется равносигнальная зона РЛС;
2. При появлении помехи происходит резкий срыв автосопровождения цели;
3. Равносигнальная зона поворачивается в направлении на постановщик помех;
4. Ничего не происходит;

8.7. Назовите виды помех создаваемых из одной точки пространства и основанные на конструктивных недостатках подавляемых РЭС

1. Поляризация, прерывистая, двухчастотная;
2. Уводящая по дальности, скорости, направлению;
3. Маскирующая, имитирующая;
4. Нет таких помех;

8.8. На каком недостатке антенной системы основано действие поляризационной помехи

1. Помеха возможна из за кривизны зеркала антенны;
2. Помеха возможна из за специального покрытия зеркала антенны;
3. Инерционности антенной системы;
4. Воздействие такой помехи не связано с недостатками антенной системы;

8.9. Какое явление лежит в основе создания поляризационной помехи

1. Кроссполяризации;
2. Отражения радиоволн от проводящих поверхностей;
3. Неоднородность пространства распространения радиоволн;
4. Нелинейные эффекты, возникающие в антенне;

8.10. На каких конструктивных недостатках РЭС УО основано воздействие прерывистой помехи

1. Инерционность системы АРУ приемника;
2. Наличие зеркальных каналов;
3. Нелинейности смесителя приемника;
4. Воздействие помехи не основано на конструктивных недостатках РЭС;

8.11. Помеха вида «доплеровский шум» представляет собой

1. Непрерывную шумовую помеху, ширина спектра которой перекрывает весь возможный диапазон доплеровских частот;
2. Шум, возникающий из-за флуктуаций скорости цели;
3. Шум естественного происхождения и оказывающая негативное влияние на каналы АСС;
4. Скользящая по частоте помеха, перекрывающая весь спектр доплеровских частот;

8.12. СПС-161 «Герань» это

1. Автоматическая самолетная станция активных помех взаимно-индивидуальной защиты от РЭС УО ПВО;
2. Автоматическая станция непосредственной РТР;
3. Автоматическая станция пассивных помех;
4. Станция оптико-электронного подавления;

8.13. Станция СПС-161 «герань» построена по

1. Ретрансляционному типу;

2. Комбинированному типу;
3. Интегрированному типу;
4. Стандартному типу;

8.14. В каком диапазоне частот работает станция СПС-161

1. Сантиметровом;
2. Дециметровом;
3. Метровом;
4. Оптическом;

8.15. Каким каналам РЭС УО формируются помехи в станции СПС-161

1. АСД, АСС, АСН;
2. АСД;
3. АСС;
4. Станция не предназначена для подавления РЭС УО;

8.16. Назвать помехи, формируемые СПС-161 каналам АСС

1. Уводящие по скорости, заградительные по скорости, сетка доплеровских частот;
2. Маскирующая по скорости;
3. Помеха на частоте сканирования;
4. Прицельная по скорости;

8.17. Какие комплексы помех входят в комплекс подавления каналов АСС

1. Комплексная помеха вида УС-1, УС-2;
2. УС+ЧСС, помеха вида ПН;
3. ХИП;
4. УС+ПФ;

Тема №9. Пассивные помехи, ложные цели и ловушки

9.1. Искусственные пассивные помехи являются результатом

1. Рассеяния радиоволн дипольными, уголковыми, линзовыми отражателями;
2. Отражения от мешающих предметов;
3. Отражения от проводящей поверхности самолета;
4. Излучения нагретых объектов;

9.2. От чего зависит резонансная частота дипольного отражателя

1. От его длины;
2. От его толщины;
3. От материала из которого изготовлен;
4. Резонансная частота не зависит от габаритов ДО;

9.3. Дипольные отражатели представляют собой

1. Тонкие пассивные вибраторы, изготовленные из токопроводящего материала;



2. Тонкие пассивные вибраторы, изготовленные из теплопроводящего материала;
3. Конструкцию из трех взаимно-перпендикулярных проводящих плоскостей;
4. Диэлектрические шары;

9.4. Недостатком уголковых отражателей является

1. Узкая диаграмма направленности;
2. Дороговизна и сложность изготовления;
3. Низкая отражательная эффективность;
4. Недостатки отсутствуют;

9.5. Уголковый отражатель представляет собой

1. Конструкцию из трех взаимно-перпендикулярных проводящих плоскостей;
2. Тонкие пассивные вибраторы, изготовленные из токопроводящего материала;
3. Тонкие пассивные вибраторы, изготовленные из теплопроводящего материала.
4. Диэлектрические шары;

9.6. Линзовый отражатель представляет собой

1. Диэлектрический шар (линзу Люнеберга), часть которого покрыта проводящим слоем;
2. Конструкцию из трех взаимно-перпендикулярных проводящих плоскостей;
3. Тонкие пассивные вибраторы, изготовленные из токопроводящего материала;
4. Тонкие пассивные вибраторы, изготовленные из теплопроводящего материала;

9.7. Радиолокационные ловушки предназначены

1. Для срыва автоматического сопровождения ракет и переключения контура автосопровождения на ловушку;
2. Для поглощения сигналов активных помех;
3. Для перенацеливания сигналов активных помех;
4. Для искажения сигнала, отраженного от цели;

9.8. Комбинированные помехи создаются путем

1. Совместного использования активных и пассивных помех;
2. Совместного использования нескольких видов активных помех;
3. Совместного использования нескольких видов пассивных помех;
4. Поочередного использования активных и пассивных помех;

9.9. Комбинированные помехи используются для

1. Перенацеливания РЛС УО на облако дипольных отражателей;

2. Оптико-электронного подавления тепловых головок самонаведения;
  3. Экранирования области пространства от зондирующего излучения РЛС УО;
  4. Комбинированные помехи не нашли применения;
- 9.10. Что происходит при ионизации локальных областей среды
1. Изменяются электрические свойства среды;
  2. Область пространства начинает излучать электромагнитные волны;
  3. Область пространства начинает светиться;
  4. Ничего не происходит;

Тема №10. Оптико-электронное подавление

10.1. Основными источниками собственного инфракрасного излучения ЛА являются

1. Двигатель, сопло и реактивная струя;
2. Турбулентности воздуха, на поверхности ЛА;
3. Поверхности ЛА нагретые солнцем;
4. ЛА не имеет собственного излучения в ИК диапазоне;

10.2. Основной вклад в собственное ИК излучение двигателя в бесфорсажном режиме оказывает

1. Средняя нагретая часть двигателя, сопло;
2. Сопло и факел двигателя;
3. Компрессор двигателя и сопло;
4. Только факел двигателя;

10.3. Пассивные ОЭС по принципу работы подразделяются

1. На системы, в которых используется развертка светового луча или системы мозаичного типа;
2. Наводимые или ненаводимые;
3. Механические, электромеханические;
4. Инфракрасные, видимого диапазона;

10.4. К некогерентным средствам ОЭП относятся

1. Тепловые ловушки, модулированные источники некогерентного оптического излучения;
2. Лазеры непрерывного действия, излучение которых модулируется;
3. Импульсные лазеры;
4. Излучение солнца;

10.5. К когерентным средствам ОЭП относятся

1. Непрерывные, импульсные лазеры;
2. Лампы- вспышки, специальные горелки;
3. Тепловые и оптические ловушки;
4. Факел двигателя, работающего в форсажном режиме;

Тема №11. Общие принципы построения и способы боевого применения авиационных средств РЭБ

11.1. Назовите главную характеристику любой станции активных помех

1. Энергетический потенциал;
2. Широкополосность;
3. Коэффициент направленного действия антенны;

11.2. Принцип гибридной интеграции

1. Предусматривает как подчиненность средств и взаимный обмен информацией снизу вверх и сверху вниз, так и централизованный сбор информации и управление отдельными подсистемами;
2. Предусматривает построение ряда подчиненных друг другу устройств систем, комплексов так, что задачи средств низшего ранга вытекают из задач средств более высокого ранга. Такой принцип реализуется при невозможности организации сбора информации и управления из одного центра.
3. Характеризуется наличием единой системы обработки информации и управления на базе ЦВМ;

Тема №12. Комплексы РЭБ

12.1. БКО-2 является

1. Средством индивидуальной защиты самолетов фронтовой авиации от средств ПВО противника;
2. Средством групповой защиты самолетов фронтовой авиации от средств ПВО противника;
3. Комплексом детальной радиотехнической разведки;
4. Комплексом непосредственной радиотехнической разведки;

12.2. В состав БКО-2 входят

1. СПО-15, МАК-УЛ, СПС-161, СаиУ, АПП-50;
2. СПУ, СПО-15, РВ-21, Диис-7, АПП-50;
3. РЛПК, СЕИ-31, изд.6220, изд. ЛО-92;
4. Мак-УЛ, СПС-161, АРК-15, РВ-15;

12.3. Теплопеленгатор МАК-УЛ предназначен

1. Для обнаружения и измерения параметров теплоконтрастных объектов;
2. Определения типа теплоконтрастных объектов;
3. Определение длины волны излучения теплоконтрастных объектов;
4. Определения интенсивности оптического фона окружающей среды;

12.4. Для контроля работоспособности МАК-УЛ применяется

1. Встроенная система контроля и КПА;
2. Ручной контроль с пульта управления станцией;
3. Контроль при помощи КПА;
4. Контроль не предусмотрен;

12.5. АПП-50 предназначен

1. Для выброса дипольных отражателей, и ИК ложных целей;
2. Для запуска средств поражения управляемых ракет;

2. Для запуска неуправляемых ракет;
4. Для формирования активных помех РЛС УО;

Тема №13. Методы снижения заметности ЛА

- 13.1. Назовите основные способы уменьшения ЭПО ЛА
1. Выбор малоотражающих форм ЛА, применение композитных и радиопоглощающих материалов;
  2. Добавление в реактивные струи ионизирующих присадок;
  3. Увеличение количества острых граней на поверхности ЛА;
  4. Увеличение участков на поверхности ЛА, где наведенные ВЧ токи терпят разрывы;
- 13.2. Назовите основные способы уменьшения ЭПО антенн
1. Создание управляемых экранов, плазменных покрытий;
  2. Демонтаж антенн с летательного аппарата;
  3. Запрет использования антенн для излучения сигналов;

Тема №14. Радиоэлектронная защита РЭС и обеспечение ЭМС

- 14.1. Какие радиоизлучения называют внеполосными
1. Нежелательное в полосе частот, прилежащей к необходимой полосе частот, являющиеся результатом модуляции сигналов;
  2. Излучение на гармониках;
  3. Излучение на субгармониках;
  4. Паразитное радиоизлучение;
- 14.2. Какой канал радиоприемника называется побочным
1. Полоса частот, находящаяся за пределами основного канала;
  2. Полоса частот, находящегося в пределах основного канала приема, в которой сигнал проходит на выход радиоприемника;
  3. Полоса частот, находящаяся в пределах основного канала приема, в которой сигнал не проходит на вход радиоприемника;
  4. Полоса частот, находящаяся в пределах основного канала;
- 14.3. Что называют побочными каналами приема радиоприемника
1. Полосу частот за пределами основного канала приема в которой сигнал проходит на выход радиоприемника;
  2. Полосу частот основного канала приема;
  3. Полосу частот внутри основного канала приема;
  4. Необходимую полосу частот для приема сообщения;
- 14.4. Какие каналы приема не относятся к побочным
1. Основной канал приема;
  2. На промежуточной частоте;
  3. Комбинационные каналы приема;

4. Зеркальный канал;

14.5. Что называют прямым прохождением помех в приемнике

1. Прием помех обусловленный невысокой избирательностью линейной части приемника;
2. Прием помех по побочным каналам приема;
3. Прием помех на промежуточной частоте;
4. Прием помех по каналам на субгармониках частоты настройки;

14.6. Что не относится к организационным мерам обеспечения ЭМС

1. Эффективные схемотехнические меры;
2. Разделение полос частот между различными видами РЭО;
3. Выбор пространственного положения РЭС;
4. Выбор значений мощностей радиопередатчиков;

14.7. Что не относится к мерам обеспечения ЭМС на уровне устройств

1. Аппроксимация;
2. Экранирование;
3. Заземление;
4. Фильтрация;

14.8. Что не является причиной внеполосного радиоизлучения

1. Большой коэффициент линейного усиления;
2. Применение для передачи сигналов с большой шириной спектра, чем это требуется для нормальной работы;
3. Наличие нелинейности амплитудных характеристик передатчика;
4. Наличие нелинейности в тракте формирования модулирующих сигналов;

Разработчик:

  
\_\_\_\_\_ (подпись)

\_\_\_\_\_ доцент  
\_\_\_\_\_ (занимаемая должность)

\_\_\_\_\_ С.Н. Колесник  
\_\_\_\_\_ (инициалы, фамилия)

Программа составлена в соответствии с требованиями ФГОС ВО и учитывает рекомендации ОПОП по направлению и профилю **10.03.01 Информационная безопасность**.

Программа рассмотрена на заседании кафедры радиопизики и радиоэлектроники «27» февраля 2023 г. Протокол № 7

И.о.зав. кафедрой  Колесник С.Н.

*Настоящая программа, не может быть воспроизведена ни в какой форме без предварительного письменного разрешения кафедры-разработчика программы.*