



**МИНИСТЕРСТВО НАУКИ И ВЫСШЕГО ОБРАЗОВАНИЯ
РОССИЙСКОЙ ФЕДЕРАЦИИ**

федеральное государственное бюджетное образовательное учреждение
высшего образования

«ИРКУТСКИЙ ГОСУДАРСТВЕННЫЙ УНИВЕРСИТЕТ»
ФГБОУ ВО «ИГУ»

Кафедра радиофизики и радиоэлектроники



Декан ~~_____~~ Буднев Н.М.

«31» августа 2021 г.

Рабочая программа дисциплины (модуля)

Наименование дисциплины (модуля) Б1.О.28 Цифровые системы передачи информации

Направление подготовки 03.03.03 Радиофизика

Направленность (профиль) подготовки Радиофизика: радиоэлектронные устройства, обработка сигналов и автоматизация

Квалификация выпускника -бакалавр

Форма обучения очная

Согласовано с УМК физического факультета

Протокол №30 от «31» августа 2021 г.

Председатель ~~_____~~ Буднев Н.М.

Рекомендовано кафедрой радиофизики и радиоэлектроники:

Протокол № 1 от «30» августа 2021 г.

И.О. зав. кафедрой ~~_____~~ Колесник С.Н.

Иркутск 2021 г.

Содержание

I. ЦЕЛИ И ЗАДАЧИ ДИСЦИПЛИНЫ (МОДУЛЯ):	3
II. МЕСТО ДИСЦИПЛИНЫ В СТРУКТУРЕ ОПОП ВО.....	3
III. ТРЕБОВАНИЯ К РЕЗУЛЬТАТАМ ОСВОЕНИЯ ДИСЦИПЛИНЫ	3
IV. СОДЕРЖАНИЕ И СТРУКТУРА ДИСЦИПЛИНЫ	4
4.1 Содержание дисциплины, структурированное по темам, с указанием видов учебных занятий и отведенного на них количества академических часов.....	4
4.2. План внеаудиторной самостоятельной работы (в том числе КСР) обучающихся по дисциплине.....	5
4.3.Содержание учебного материала	6
4.3.1. Перечень семинарских, практических занятий и лабораторных работ	6
4.3.2. Перечень тем (вопросов), выносимых на самостоятельное изучение студентами в рамках самостоятельной работы (СРС)	7
4.4. Методические указания по организации самостоятельной работы студентов.....	7
V. УЧЕБНО-МЕТОДИЧЕСКОЕ И ИНФОРМАЦИОННОЕ ОБЕСПЕЧЕНИЕ ДИСЦИПЛИНЫ (МОДУЛЯ).....	8
VI.МАТЕРИАЛЬНО-ТЕХНИЧЕСКОЕ ОБЕСПЕЧЕНИЕ ДИСЦИПЛИНЫ (МОДУЛЯ).....	8
6.1. Учебно-лабораторное оборудование:	8
6.2. Программное обеспечение:	8
6.3. Технические и электронные средства:.....	9
VII.ОБРАЗОВАТЕЛЬНЫЕ ТЕХНОЛОГИИ	9
VIII.ОЦЕНОЧНЫЕ МАТЕРИАЛЫ ДЛЯ ТЕКУЩЕГО КОНТРОЛЯ И ПРОМЕЖУТОЧНОЙ АТТЕСТАЦИИ.....	9

I. ЦЕЛИ И ЗАДАЧИ ДИСЦИПЛИНЫ (МОДУЛЯ):

Цели: формирование у студентов представления о физических принципах построения, составе и особенностях функционирования современных и перспективных проводных и беспроводных цифровых систем передачи информации.

Задачи: изучение теоретических основ функционирования цифровых систем передачи информации.

II. МЕСТО ДИСЦИПЛИНЫ В СТРУКТУРЕ ОПОП ВО

Учебная дисциплина (модуль) Цифровые системы передачи информации относится к обязательной части программы.

Для изучения данной учебной дисциплины (модуля) необходимы знания, умения и навыки, формируемые предшествующими дисциплинами: Радиотехнические цепи и сигналы, Методы обработки сигналов.

Перечень последующих учебных дисциплин, для которых необходимы знания, умения и навыки, формируемые данной учебной дисциплиной: Спутниковые системы радионавигации.

III. ТРЕБОВАНИЯ К РЕЗУЛЬТАТАМ ОСВОЕНИЯ ДИСЦИПЛИНЫ

Процесс освоения дисциплины направлен на формирование компетенции ОПК-3 в соответствии с ФГОС ВО и ОП ВО по данному направлению подготовки (специальности) 03.03.03 Радиофизика

Перечень планируемых результатов обучения по дисциплине (модулю), соотнесенных с индикаторами достижения компетенций

Компетенция	Индикаторы компетенций	Результаты обучения
ОПК-3 Способен понимать принципы работы современных информационных технологий и использовать их для решения задач профессиональной деятельности	ИДКОпк3.1 Понимает принципы работы современных информационных систем и использует их для решения профессиональной деятельности в области радиофизики	Знать: основные принципы построения цифровых систем передачи информации. Уметь: использовать базовые знания в области естественных наук при изучении принципов построения и функционирования цифровых систем передачи; Владеть: навыками расчета основных элементов цифровой системы передачи информации

IV. СОДЕРЖАНИЕ И СТРУКТУРА ДИСЦИПЛИНЫ

Объем дисциплины составляет 4 зачетных единиц, 144 часов,
 Форма промежуточной аттестации: зачет

4.1 Содержание дисциплины, структурированное по темам, с указанием видов учебных занятий и отведенного на них количества академических часов

№ п/н	Раздел дисциплины/тема	Семестр	Всего часов	Из них практическая подготовка обучающихся	Виды учебной работы, включая самостоятельную работу обучающихся, практическую подготовку и трудоемкость (в часах)				Форма текущего контроля успеваемости/ Форма промежуточной аттестации (по семестрам)
					Контактная работа преподавателя с обучающимися			Самостоятельная работа (в том числе, внеаудиторная СР, КСР)	
					Лекция	лабораторное занятие	Консультация		
1	2	3	4	5	6	7	8	9	10
1	Введение. Структурная схема цифровой системы передачи информации.	7	6		4			2	
2	T1. Методы уплотнения (разделения) каналов	7	25,2		6	10	0,2	9	Защита ЛР
3	T2. Аналого-цифровое преобразование	7	26,2		6	10	0,2	10	Защита ЛР
4	T3. Вокодеры	7	25,2		6	10	0,2	9	Защита ЛР
5	T4. Кодирование	7	25,2		6	10	0,2	9	Защита ЛР
6	T5. Устройство и работа линейного регенератора	7	26,2		6	10	0,2	10	Защита ЛР

4.2. План внеаудиторной самостоятельной работы (в том числе КСР) обучающихся по дисциплине

Семестр	Название раздела, темы	Самостоятельная работа обучающихся			Оценочное средство	Учебно-методическое обеспечение самостоятельной работы
		Вид самостоятельной работы	Сроки выполнения	Трудоемкость (час.)		
1	Введение. Структурная схема цифровой системы передачи информации.	Работа с учебником, справочной литературой, конспектом	1 нед.	2	Защита ЛР	Конспект, рекомендуемая литература
2	Т1. Методы уплотнения (разделения) каналов		2-4 нед.	9		
3	Т2. Аналого-цифровое преобразование		5-7 нед.	10		
4	Т3. Вокодеры		8-10 нед.	9		
5	Т4. Кодирование		11-13 нед.	9		
6	Т5. Устройство и работа линейного регенератора		14-17 нед.	10		
Общий объем самостоятельной работы по дисциплине (час) 49				49		
Из них объем самостоятельной работы с использованием электронного обучения и дистанционных образовательных технологий (час)				0		

4.3. Содержание учебного материала

Введение. Структурная схема цифровой системы передачи информации.

Отличительные особенности построения цифровых систем передачи информации по сравнению с аналоговыми системами. Состав структурной схемы цифровой системы передачи данных, особенности функционирования и назначение элементов системы.

Т1. Методы уплотнения (разделения) каналов.

Предпосылки возникновения методов уплотнения каналов. Метод временного уплотнения каналов. Метод частотного уплотнения каналов. Метод фазового уплотнения каналов. Метод кодового уплотнения каналов, метод пространственного уплотнения каналов.

Т2. Аналого-цифровое преобразование.

Импульсно-кодовая модуляция. Структурная схема АЦП. Структурная схема ЦАП, Принцип работы АЦП и ЦАП по структурной схеме. Дискретизация. Квантование. Равномерное и неравномерное квантование. Компандирование.

Т3. Вокодеры

История развития вокодеров. Особенности речевого сообщения. Назначение и принцип действия вокодеров. Типы вокодеров. Полосовые вокодеры. Липледеры.

Т4. Кодирование

Криптографическое кодирование. Корректирующие коды. Линейное кодирование. Скремблеры.

Т5. Устройство и работа линейного регенератора

Назначение линейных регенераторов. Структурная схема линейного регенератора. Физические принципы работы регенератора. Особенности работы линейного регенератора.

4.3.1. Перечень семинарских, практических занятий и лабораторных работ

№ п/н	№ раздела и темы	Наименование семинаров, практических и лабораторных работ	Трудоемкость (час.)		Оценочные средства	Формируемые компетенции (индикаторы) *
			Всего часов	Из них практическая подготовка		
1	2	3	4	5	6	7
1	Т1	ЛР1. Методы уплотнения каналов	10		Защита ЛР	ОПК3 ИДКОПК3.1
2	Т2	ЛР2. Аналого-цифровое преобразование	10		Защита ЛР	
3	Т3	ЛР3. Исследование спектрального состава речи. Вокодеры	10		Защита ЛР	
4	Т4	ЛР4. Корректирующие коды и линейное кодирование	10		Защита ЛР	
5	Т5	ЛР5. Исследование работы линейного регенератора	10		Защита ЛР	

4.3.2. Перечень тем (вопросов), выносимых на самостоятельное изучение студентами в рамках самостоятельной работы (СРС)

№ п/п	Тема	Задание	Формируемая компетенция	ИДК
1	2	3	4	5
1	Т1. Методы уплотнения (разделения) каналов	Осмысление материала лекций. Подготовка к защите Лр1.	ОПК3	ИДКОПК3.1
2	Т2. Аналого-цифровое преобразование	Осмысление материала лекций. Подготовка к защите Лр2.		
3	Т3. Вокодеры	Осмысление материала лекций. Подготовка к защите Лр3.		
4	Т4. Кодирование	Осмысление материала лекций. Подготовка к защите Лр4.		
5	Т5. Устройство и работа линейного регенератора	Осмысление материала лекций. Подготовка к защите Лр5.		

4.4. Методические указания по организации самостоятельной работы студентов

Самостоятельная работа бакалавров – индивидуальная учебная деятельность, осуществляемая без непосредственного руководства преподавателя, в ходе которой бакалавр активно воспринимает, осмысливает полученную информацию, решает теоретические и практические задачи, готовится к защите лабораторных работ.

На самостоятельную работу выносятся следующие вопросы по темам дисциплины:

Введение. Структурная схема цифровой системы передачи информации. Особенности цифровых систем передачи информации. Структурная схема цифровой системы передачи информации, ее состав, назначение структурных элементов.

Т1. Методы уплотнения (разделения) каналов.

Предпосылки возникновения методов уплотнения каналов. Метод временного уплотнения каналов. Метод частотного уплотнения каналов. Метод фазового уплотнения каналов. Метод кодового уплотнения каналов, метод пространственного уплотнения каналов.

Т2. Аналого-цифровое преобразование.

Импульсно-кодовая модуляция. Структурная схема АЦП. Структурная схема ЦАП, Принцип работы АЦП и ЦАП по структурной схеме. Дискретизация. Квантование. Равномерное и неравномерное квантование. Компандирование.

Т3. Вокодеры

История развития вокодеров. Особенности речевого сообщения. Назначение и принцип действия вокодеров. Типы вокодеров. Полосовые вокодеры. Липледеры.

Т4. Кодирование

Криптографическое кодирование. Корректирующие коды. Линейное кодирование. Скремблеры.

Т5. Устройство и работа линейного регенератора

Назначение линейных регенераторов. Структурная схема линейного регенератора. Физические принципы работы регенератора. Особенности работы линейного регенератора.

4.4. Примерная тематика курсовых работ (проектов) не предусмотрено

V. УЧЕБНО-МЕТОДИЧЕСКОЕ И ИНФОРМАЦИОННОЕ ОБЕСПЕЧЕНИЕ ДИСЦИПЛИНЫ (МОДУЛЯ)

Электронная информационно-образовательная среда университета обеспечивает доступ к электронным учебным изданиям и электронным образовательным ресурсам, указанным в рабочей программе дисциплины (модуля).

Библиотечный фонд укомплектован печатными изданиями из расчета не менее 0,25 экземпляра каждого из изданий на одного обучающегося из числа лиц, одновременно осваивающих соответствующую дисциплину (модуль).

Обучающимся обеспечен доступ к современным профессиональным базам данных и информационным справочным системам, состав которых определяется в рабочих программах дисциплин (модулей).

а) перечень литературы

1. Винокуров В.М. Цифровые системы передачи / В.М. Винокуров. - Томск : ТУСУР, 2012. - 160 с. - ISBN TUSUR065. - URL: <https://ibooks.ru/bookshelf/27991/reading>. - Текст: электронный.

2. Крухмалев В. В. Цифровые системы передачи: Учебное пособие для вузов – 2-е изд., перераб. и доп. / В.В. Крухмалев, В.Н. Гордиенко, А.Д. Моченов. - Москва : Горячая Линия–Телеком, 2018. - 376 с. - ISBN 978-5-9912-0226-8. - URL: <https://ibooks.ru/bookshelf/333998/reading>. - Текст: электронный.

б) периодические издания

в) список авторских методических разработок:

Методические рекомендации для выполнения лабораторных работ.

г) базы данных, информационно-справочные и поисковые системы

1. Научная библиотека ИГУ http://library.isu.ru/ru/resources/edu_resources/index.html
2. БД книг и продолжающихся изданий http://ellibnb.library.isu.ru/cgi-bin/irbis64r_15/cgiirbis_64.htm?LNG=&C21COM=F&I21DBN=IRCAT&P21DBN=IRCAT
3. Электронный читальный зал «БиблиоТех» <https://isu.bibliotech.ru/>
4. Электронная библиотечная система «Издательство «Лань» <http://e.lanbook.com>
5. Электронная библиотечная система «РУКОНТ» <http://rucont.ru>

VI. МАТЕРИАЛЬНО-ТЕХНИЧЕСКОЕ ОБЕСПЕЧЕНИЕ ДИСЦИПЛИНЫ (МОДУЛЯ)

6.1. Учебно-лабораторное оборудование:

Аудитория 317 – лаборатория, оснащенная лабораторным оборудованием, в том числе, для проведения лабораторных работ по дисциплине «Цифровые системы передачи информации». NI ELVIS.

6.2. Программное обеспечение:

1. Windows 7 Professional. Номер Лицензии Microsoft 60642086. Бессрочно.

2. ABBY PDF Transformer 3.0 Пакет из 10 неименных лицензий Per Seat (10лиц.) EDU. Код позиции: АТ30-1S1P10-102 Котировка № 03-165-11 от 23.11.2011. Бессрочно.
3. Microsoft OfficeProPlus 2013 RUS OLP NL Acdmc. Контракт № 03-013-14 от 08.10.2014.Номер Лицензии Microsoft 45936786. Бессрочно.

6.3. Технические и электронные средства:

Мультимедийный проектор, экран (по необходимости), меловая или маркерная доска.

VII. ОБРАЗОВАТЕЛЬНЫЕ ТЕХНОЛОГИИ

На лекциях используются активные методы обучения (компьютерных симуляций, разбор конкретных ситуаций). Лабораторные работы проводятся с использованием ПЭВМ, специализированных лабораторных стендов с последующей защитой.

VIII. ОЦЕНОЧНЫЕ МАТЕРИАЛЫ ДЛЯ ТЕКУЩЕГО КОНТРОЛЯ И ПРОМЕЖУТОЧНОЙ АТТЕСТАЦИИ

Текущий контроль реализуется при защите лабораторных работ ЛР1-ЛР5. Текущий контроль направлен на выявление сформированности компетенции ОПК-3.

Контроль качества освоения дисциплины (модуля) включает в себя текущий контроль успеваемости и промежуточную аттестацию. Текущий контроль успеваемости и промежуточная аттестация проводятся в целях установления соответствия достижений обучающихся требованиям образовательной программы к результатам обучения и формирования компетенций.

Текущий контроль успеваемости – основной вид систематической проверки знаний, умений, навыков обучающихся. Задача текущего контроля – оперативное и регулярное управление учебной деятельностью обучающихся на основе обратной связи и корректировки.

Для реализации текущего контроля используется балльно-рейтинговая система оценки, принятая в университете.

За посещение одного вида занятия дается 0,5 балла (42 занятия (Л+ ЛР)*0,5 балла = 21 балл), лабораторные работы (ЛР) – 75 баллов (5*ЛР*15 баллов=75 баллов). 4 балла преподаватель может добавить за досрочную защиту лабораторных работ.

Параметры оценочного средства для защиты лабораторных работ ЛР1-ЛР5

Критерии оценки	Оценка / баллы			
	Отлично 11-15 баллов	Хорошо 6-10 балла	Удовлетв. 1-5 балла.	Неудовл. 0 баллов
Выполнение заданий	Полностью и корректно оформлен отчет, сделаны выводы. При защите показано всестороннее и глубокое знание материала.	В целом отчет оформлен корректно, сделаны выводы, но имеются незначительные недостатки. При защите студент показывает понимает материала, приводит примеры, но	Отчет оформлен полностью. Имеются замечания по оформлению, выводы сделаны не полностью. При защите - суждения поверхностны, содержат ошибки, примеры не приводятся, ответы на дополнительные	Отчет не оформлен. Отчет оформлен со значительными замечаниями, выводы не полные, при защите студент с трудом формулирует свои мысли, не приводит примеры, не дает ответа на дополнительные вопросы

		испытывает затруднения с выводами, однако достаточно полно отвечает на дополнительные вопросы.	вопросы не уверенные.	
--	--	--	-----------------------	--

Типовые вопросы для защиты лабораторных работ

ЛР1. Методы уплотнения каналов:

1. Структурная схема системы передачи информации.
2. Нарисуйте структурную схему системы передачи информации.
3. Поясните назначение элементов структурной схемы системы передачи информации.
4. Методы уплотнения (разделения) каналов.
 - 1.1. Поясните для чего используются методы уплотнения (разделения) каналов.
 - 1.2. Перечислите основные методы уплотнения каналов.
 - 1.3. Нарисуйте структурную схему, реализующие метод временного уплотнения каналов.
 - 1.4. Поясните назначение элементов в структурной схеме, реализующей временное уплотнение каналов.
 - 1.5. Поясните физические принципы, реализованные в схеме оборудования с временным уплотнением каналов.
 - 1.6. Нарисуйте структурную схему, реализующие метод частотного уплотнения каналов.
 - 1.7. Поясните назначение элементов в структурной схеме, реализующей частотное уплотнение каналов.
 - 1.8. Поясните физические принципы, реализованные в схеме оборудования с частотным уплотнением каналов.
 - 1.9. Нарисуйте структурную схему, реализующие метод фазового уплотнения каналов.
 - 1.10. Поясните назначение элементов в структурной схеме, реализующей фазовое уплотнение каналов.
 - 1.11. Поясните физические принципы, реализованные в схеме оборудования с фазовым уплотнением каналов.
 - 1.12. Нарисуйте структурную схему, реализующие метод кодового уплотнения каналов.
 - 1.13. Поясните назначение элементов в структурной схеме, реализующей кодовое уплотнение каналов.
 - 1.14. Поясните физические принципы, реализованные в схеме оборудования с кодовым уплотнением каналов.
 - 1.15. Нарисуйте структурную схему, реализующие метод пространственного уплотнения каналов.
 - 1.16. Поясните назначение элементов в структурной схеме, реализующей пространственное уплотнение каналов.
 - 1.17. Поясните физические принципы, реализованные в схеме оборудования с пространственным уплотнением каналов.

ЛР2. Аналого-цифровое преобразование

1. Нарисуйте структурную схему ИКМ кодера (АЦП).
2. Расскажите принцип работы ИКМ кодера по структурной схеме.
3. Объясните принцип работы дискретизатора.
4. Разъясните суть теоремы Котельникова.
5. Объясните назначение квантователя.
6. С чем связано появление шумов квантования и ограничения.
7. Напишите формулу для вычисления мощности шумов квантования при равномерном шаге квантования.
8. Что характеризует параметр под названием: «помехозащищенность сигнала от шумов квантования».
9. Нарисуйте график зависимости помехозащищенности от уровня мощности входного сигнала для случая равномерного квантования.
10. Нарисуйте график зависимости помехозащищенности от уровня мощности входного сигнала для случая неравномерного квантования.
11. Для чего при квантовании используется компрессия сигналов.
12. Нарисуйте амплитудную характеристику компрессора.
13. Нарисуйте амплитудную характеристику экспандера.
14. Какие существуют виды компандеров?

ЛР3. Исследование спектрального состава речи. Вокодеры

1. Спектральный состав речи.
2. Виды звуков и особенности их спектрального состава.
3. Фонемы, форманты.
4. Виды вокодеров.
5. Структурная схема и принцип работы полосовых вокодеров.
6. Структурная схема и принцип работы липледеров.

ЛР4. Корректирующие коды и линейное кодирование

1. Поясните причину искажения спектра цифрового сигнала в линии связи.
2. Расскажите каким образом уменьшить влияние линии связи на форму передаваемого сигнала.
3. Поясните для чего используют линейное кодирование.
4. Расскажите о требованиях, предъявляемых к линейным кодам.
5. Приведите пример кодов, которые используются в медных, оптоволоконных линиях.
6. Поясните, почему в HDB-3 используют вставки.
7. Сформулируйте правило формирования вставок в коде HDB-3.
8. Расскажите, как используются скремблеры для линейного кодирования.
9. Нарисуйте структурные схемы самосинхронизирующегося и аддитивного скремблера.
10. Поясните принцип работы самосинхронизирующегося и аддитивного скремблера по структурной схеме.
11. Поясните, для чего используются корректирующие коды.
12. Запишите правило получения разделимой кодовой комбинации.
13. Поясните принцип кодирования, проверки, исправления ошибок при использовании корректирующих кодов.

ЛР5. Исследование работы линейного регенератора

1. Поясните необходимость использования линейного регенератора при передаче сигнала на большие расстояния.

2. Нарисуйте структурную схему линейного регенератора.
3. Поясните принцип работы линейного регенератора по структурной схеме.
4. Поясните работу выделителя тактовой частоты.
5. Поясните алгоритм принятия решения о значении передаваемого бита информации в линейном регенераторе.
6. Поясните, для чего в линейном регенераторе корректирующий усилитель охвачен АРУ.
7. Поясните принцип работы корректирующего усилителя.

Форма промежуточного контроля – зачет. Зачет выставляется по итогам изучения дисциплины в течение семестра при условии положительных результатов защиты всех лабораторных работ, предусмотренных программой.

Промежуточная аттестация направлена на проверку сформированности компетенций ОПК-3 и проводится в форме зачета. Для реализации промежуточного контроля используется балльно-рейтинговая система оценки, принятая в университете.

Зачет выставляется по сумме баллов, полученных при изучении дисциплины.

Усвоение бакалавром изучаемой дисциплины максимально оценивается 100 баллами. Из них 90 баллов обучающийся может набрать в течение семестра и от 0 до 10 баллов могут быть даны в качестве «премиальных» баллов за активные формы работы, высокое качество выполненных лабораторных и т.д.

Параметры оценочного средства для аттестации в форме зачета.

Итоговый семестровый рейтинг	Академическая оценка
0-59 баллов	«не зачтено»
60-100 баллов	«зачтено»

Материалы для проведения текущего и промежуточного контроля знаний студентов:

№	Вид контроля	Контролируемые темы (разделы)	Контролируемые компетенции/ индикаторы
1	2	3	4
1	Защита лабораторных работ	T1-T5	ОПК-3. ИДК _{ОПК3.1}

Пример тестовых заданий для проверки сформированности компетенции ОПК-3.

1. Что нельзя отнести к преимуществам ЦСПИ?

А) Использование только оптоволоконных линий, что значительно увеличивает скорость и помехоустойчивость при передаче информации.

Б) высокая универсальность ЦСПИ относительно характера источника и потребителя сообщений, а также возможность объединения различных потоков сообщений в едином цифровом стволе линии связи;

В) возможность обнаружения и устранения искажений информационных сообщений в процессе обработки сигналов в ретрансляторах ЦСПИ, что обеспечивает сохранение высокой помехоустойчивости при многоступенчатой и разветвленной структуре системы связи.

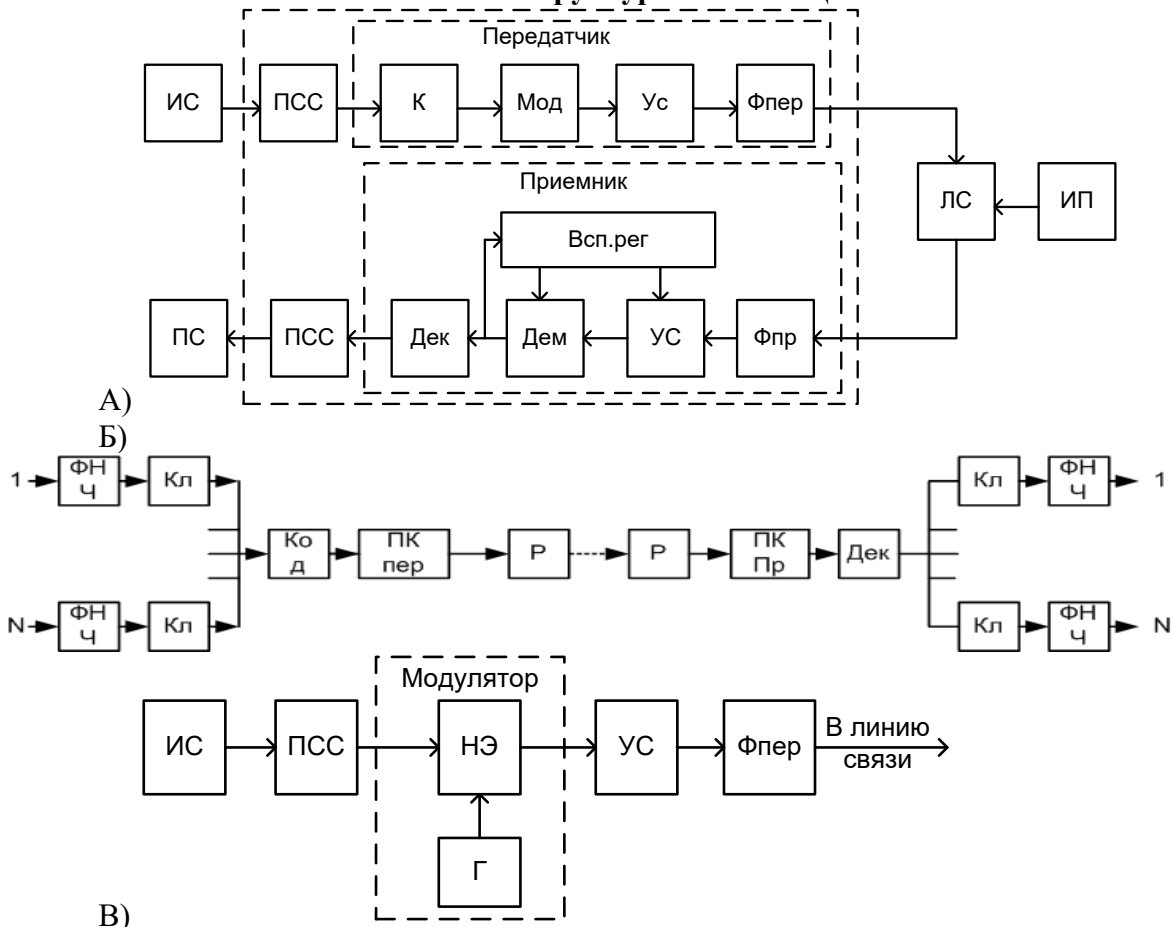
2. Что можно отнести к преимуществам ЦСПИ?

А) Низкий уровень собственных шумов приемо-передающих трактов оборудования ЦСПИ.

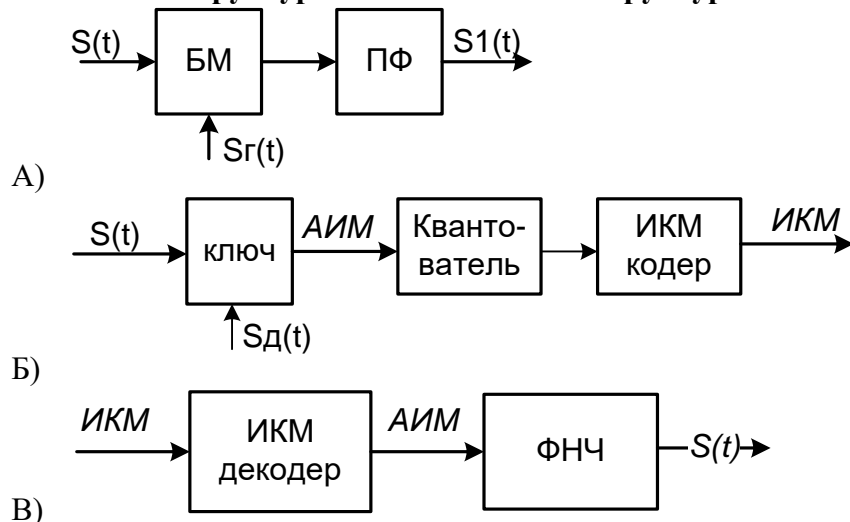
Б) Высокое качество передаваемых в линии аналоговых сигналов в узкой полосе частот.

В) Высокая помехоустойчивость цифровых систем передачи информации, позволяющая достичь более полного использования пропускной способности канала при высоком качестве передачи информации.

3. Какая из схем относится к структурной схеме ЦСПИ?



4. Какая из структурных схем является структурной схемой АЦП?



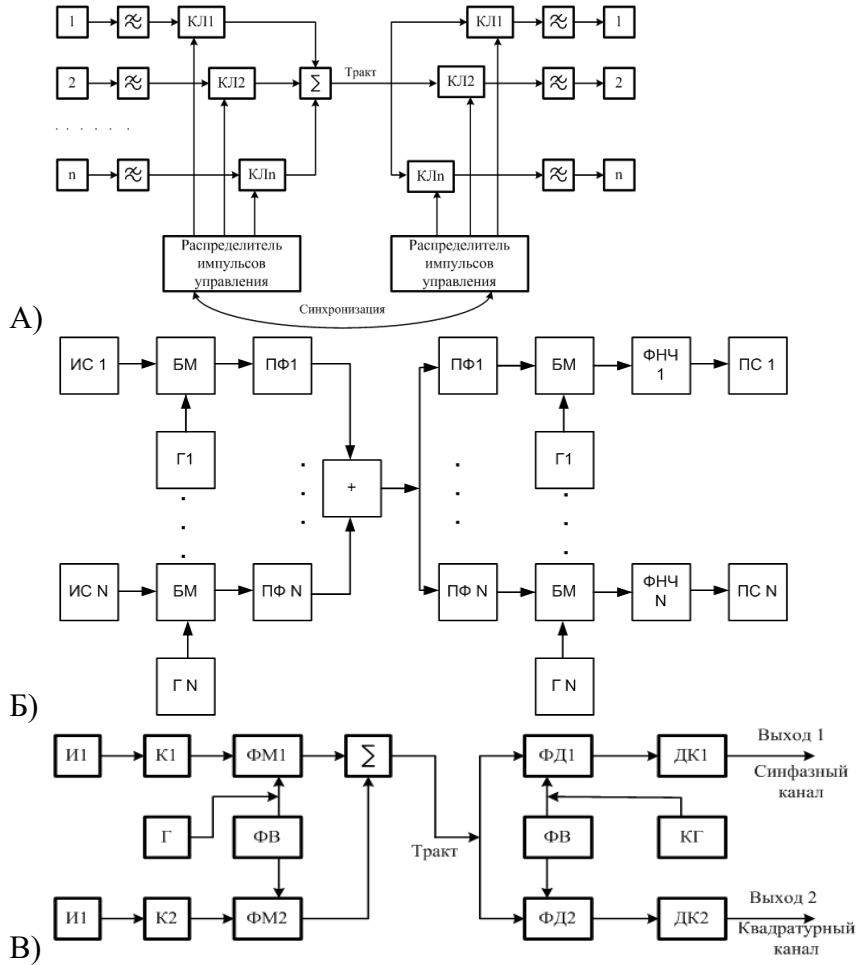
5. Какую операцию над сигналами выполняет ЦАП?

- А) Преобразование аналогового сигнала в цифровой.
- Б) Преобразование цифрового сигнала в аналоговый
- В) Преобразование цифрового сигнала в параллельный код.

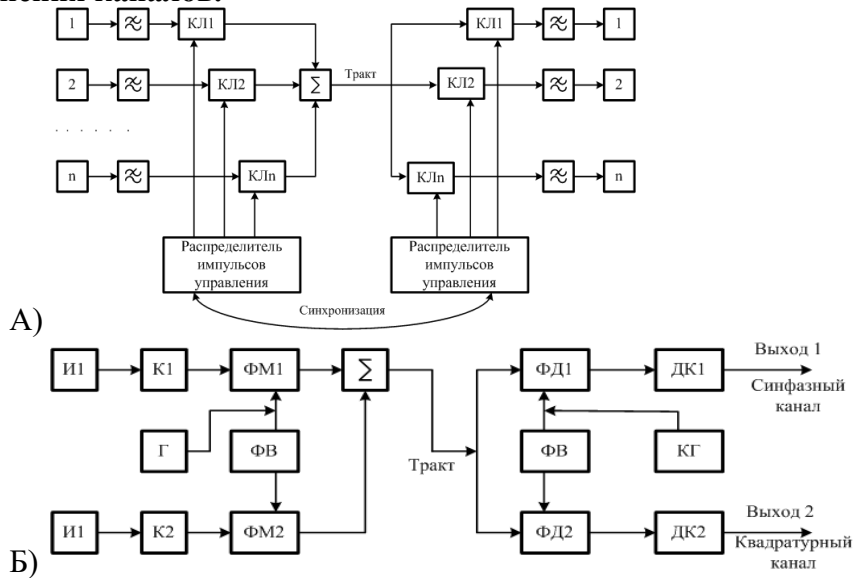
6. Зачем используют методы уплотнения каналов?

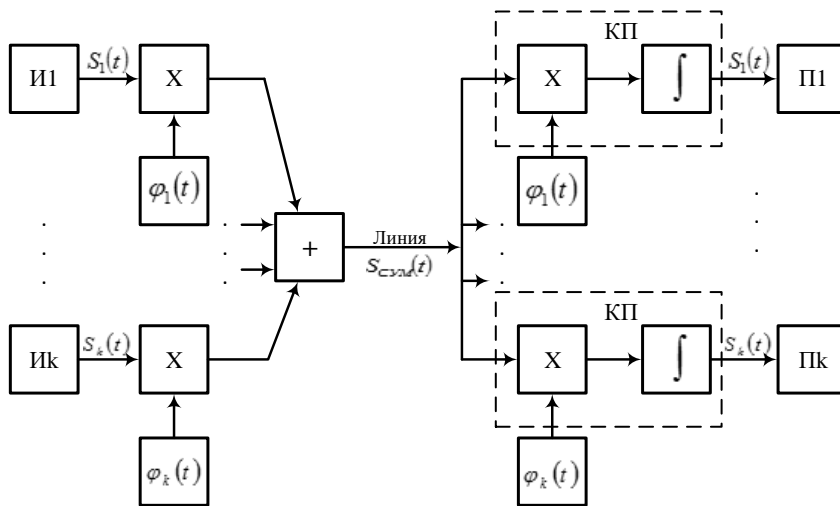
- А) Для передачи множества сигналов в линии связи.
- Б) Для уменьшения нагрузки на линии связи.
- В) Для организации множества каналов в линии связи.

7. Выберите структурную схему, соответствующую методу временного уплотнения каналов.



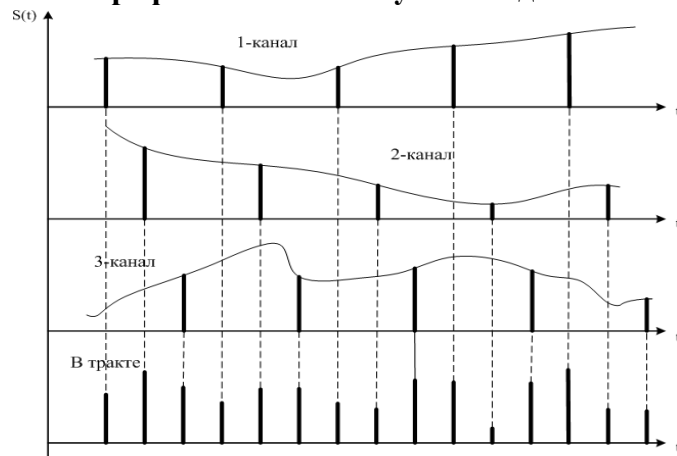
8. Выберите структурную схему, соответствующую методу кодового уплотнения каналов.



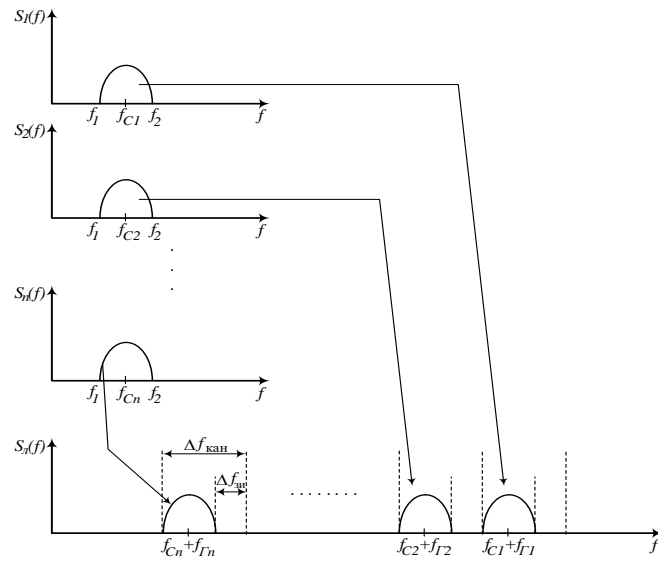


В)

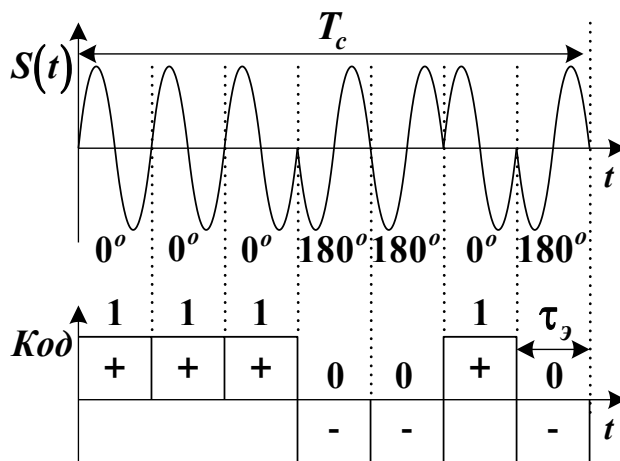
9. Какие графики поясняют суть метода частотного уплотнения каналов?



А)



Б)



В)

10. Не использование линейного кодирования приводит:

А) К искажению формы импульсного (цифрового) сигнала, передаваемого в линии связи.

Б) Не сказывается на качестве передаваемого сигнала.

В) К появлению неисправности в линии.

Разработчик:

Колесник С.Н., доцент, к.ф.м.н.

Программа составлена в соответствии с требованиями ФГОС ВО и учитывает рекомендации ПООП по направлению и профилю подготовки **03.03.03 Радиофизика**.

Программа рассмотрена на заседании кафедры радиофизики и радиоэлектроники «30» августа 2021 г. протокол № 1

И.О. зав. кафедрой _____ Колесник С.Н.

Настоящая программа, не может быть воспроизведена ни в какой форме без предварительного письменного разрешения кафедры-разработчика программы.