



МИНИСТЕРСТВО НАУКИ И ВЫСШЕГО ОБРАЗОВАНИЯ РОССИЙСКОЙ
ФЕДЕРАЦИИ

ФГБОУ ВО «ИРКУТСКИЙ ГОСУДАРСТВЕННЫЙ УНИВЕРСИТЕТ»

ПЕДАГОГИЧЕСКИЙ ИНСТИТУТ

Кафедра Физики



УТВЕРЖДАЮ

Директор

А.В. Семиров

«09» апреля 2026 г.

Рабочая программа дисциплины (модуля)

Наименование дисциплины (модуля): **Б1.О.28 Прикладная электродинамика**

Направление подготовки: **44.03.05 Педагогическое образование (с двумя профилями подготовки)**

Направленность (профиль) подготовки: **Информатика - Физика**

Квалификация (степень) выпускника - **Бакалавр**

Форма обучения: **очная**

Согласована с УМС ПИ ИГУ

Рекомендовано кафедрой:

Протокол № 3 от «26» марта 2026 г.

Протокол № 4

Председатель _____ М.С. Павлова

От «04» марта 2026 г.

Зав. кафедрой _____ А.В. Семиров

Иркутск 2026 г.

I. ЦЕЛИ И ЗАДАЧИ ДИСЦИПЛИНЫ (МОДУЛЯ):

Целью освоения дисциплины **Б1.О.28 Прикладная электродинамика** является получение специальных знаний из области электротехники, аналоговой и цифровой электроники, радиотехники и автоматики для применения в профессиональной деятельности.

Задачи:

- сформировать теоретическое понимание и навыки применения основных физических законов в области электротехники, электроники, радиотехники и автоматики;
- познакомить с современными электротехническими, электронными и радиотехническими устройствами и современной элементной базой электроники и радиотехники;
- развить системный подход к изучению сложных современных электрорадиотехнических и автоматических устройств;
- сформировать практические навыки в расчете, конструировании и изготовлении простой электрической, электротехнической и радиотехнической аппаратуры и программируемых автоматических устройств.

II. МЕСТО ДИСЦИПЛИНЫ В СТРУКТУРЕ ОПОП ВО:

2.1. Учебная дисциплина (модуль) относится к обязательной части программы. Она связывает фундаментальные законы общей и теоретической физики с прикладными направлениями электро- и радиотехники, электроники и автоматики.

2.2. Для изучения данной учебной дисциплины (модуля) необходимы знания, умения и навыки, формируемые предшествующими дисциплинами (практиками): *Математика, Общая и экспериментальная физика, Алгоритмизация и программирование.*

2.3. Перечень последующих учебных дисциплин (практики), для которых необходимы знания, умения и навыки, формируемые данной учебной дисциплиной: *Практика по получению первичных профессиональных знаний и опыта профессиональной деятельности, Педагогическая практика.*

III. ТРЕБОВАНИЯ К РЕЗУЛЬТАТАМ ОСВОЕНИЯ ДИСЦИПЛИНЫ (МОДУЛЯ):

Перечень планируемых результатов обучения по дисциплине (модулю), соотнесенных с индикаторами достижения компетенций

Компетенция	Индикаторы	Результаты обучения
УК-1. Способен осуществлять поиск, критический анализ и синтез информации, применять системный подход для решения поставленных задач.	ИДК УК-1.2 Применяет системный подход для решения поставленных задач	<i>Базовый уровень.</i> В результате освоения дисциплины студент должен знать: принципы решения задач в области электротехники, электроники, радиотехники и автоматики на основе системного подхода. уметь: пользоваться системным подходом при решении задач в области электротехники, электроники, радиотехники и автоматики. владеть: навыками использования системного подхода для решения задач в области электротехники, электроники, радиотехники и автоматики.

<p>ОПК-2. Способен участвовать в разработке основных и дополнительных образовательных программ, разрабатывать отдельные их компоненты (в том числе с использованием информационно-коммуникационных технологий)</p>	<p>ИДК ОПК-2.2 Разрабатывает отдельные компоненты основных и дополнительных образовательных программ</p>	<p><i>Базовый уровень.</i> В результате освоения дисциплины студент должен знать: основы электротехники, радиотехники, электроники и автоматики для разработки отдельных компонентов основных и дополнительных образовательных программ в соответствии с требованиями образовательных стандартов. уметь: применять знания из области электротехники, радиотехники, электроники и автоматики для разработки отдельных компонентов основных и дополнительных образовательных программ в соответствии с требованиями образовательных стандартов. владеть: навыками применения знаний из области электротехники, радиотехники, электроники и автоматики необходимыми для разработки отдельных компонентов основных и дополнительных образовательных программ в соответствии с требованиями образовательных стандартов.</p>
<p>ОПК-3. Способен организовывать совместную и индивидуальную учебную и воспитательную деятельность обучающихся, в том числе, с особыми образовательными потребностями, в соответствии с требованиями федеральных государственных образовательных стандартов</p>	<p>ИДК ОПК-3.1 Проектирует совместную и индивидуальную деятельность обучающихся в соответствии с их индивидуальными психофизиологическими и особенностями и возрастными закономерностями</p>	<p><i>Базовый уровень.</i> В результате освоения дисциплины студент должен знать: основы электротехники, радиотехники, электроники и автоматики для проектирования совместной и индивидуальной деятельности обучающихся в соответствии с их индивидуальными психофизиологическими особенностями и возрастными закономерностями. уметь: применять знания из области электротехники, радиотехники, электроники и автоматики для проектирования совместной и индивидуальной деятельности обучающихся в соответствии с их индивидуальными психофизиологическими особенностями и возрастными закономерностями. владеть: навыками применения знаний из области электротехники, радиотехники, электроники и автоматики необходимыми для проектирования совместной и индивидуальной деятельности обучающихся в соответствии с их индивидуальными психофизиологическими особенностями и возрастными закономерностями.</p>

<p>ОПК-8 Способен осуществлять педагогическую деятельность на основе специальных научных знаний</p>	<p>ИДК ОПК-8.2 Демонстрирует специальные научные знания в т.ч. в предметной области</p>	<p>знать: способы преобразования и использования электрической энергии; теорию процессов, происходящих в электро- и радиотехнических цепях; принципы передачи, приема и преобразования информации в системах радиотехники и связи; устройство и принцип действия современных электротехнических, радиотехнических и автоматических устройств.</p> <p>уметь: безопасно использовать современные электрорадиотехнические устройства. Рассчитывать простейшие электрические цепи, а также характеристики и параметры элементов электротехнической и радиотехнической аппаратуры.</p> <p>владеть: навыками безопасного использования современных электрорадиотехнических устройств. Навыками расчета простейших электрических цепей электротехнической и радиотехнической аппаратуры. Элементарными навыками расчета элементов электрорадиотехнических устройств, их характеристик и параметров.</p>
<p>ПК-2 Способен к применению теоретических знаний и практических умений в преподаваемой предметной области</p>	<p>ИДК ПК-2.2 Устанавливает внутрипредметные и межпредметные связи между различными разделами преподаваемой предметной области</p>	<p>знать: внутрипредметные и межпредметные связи между различными разделами преподаваемой предметной области</p> <p>уметь: применять внутрипредметные и межпредметные связи между различными разделами преподаваемой предметной области</p> <p>владеть: навыками применения внутрипредметных и межпредметных связей между различными разделами преподаваемой предметной области</p>

IV. СОДЕРЖАНИЕ И СТРУКТУРА ДИСЦИПЛИНЫ

4.1. Объем дисциплины (модуля) и виды учебной работы

Вид учебной работы	Всего часов / зачетных единиц Очн/заочн	Семестры		
		7	8	9
Аудиторные занятия (всего)	182	62	64	56
Лекции	92	32	32	28
Лабораторные работы (ЛР)	90	30	32	28
Практические занятия (ПР)	-	-	-	-
Консультации (Конс)	6	2	2	2
Самостоятельная работа (всего)*	83	36	15	32
Вид промежуточной аттестации (зачет, экзамен), часы (контроль)	61	зачет с оценкой	Экзамен (17)	Экзамен (44)
Контроль (КО)	28	8	10	10
Контактная работа (всего)**	216	72	76	68
Общая трудоемкость часы	360	108	108	144
зачетные единицы	10	3	3	4

4.2. Содержание учебного материала дисциплины (модуля)

Наименование разделов и тем	Содержание
Раздел 1. Б1.О.28.01 Электротехника и силовая электроника (32 ч)	
Тема 1. Основные определения и понятия. Законы электрических цепей. (2 ч)	Электрическая цепь и ее элементы. Классификация электрических цепей. Линейные и нелинейные элементы. Основные законы и правила электрических цепей. Традиционные и нетрадиционные источники электрической энергии*.
Тема 2. Режимы работы источников электрической энергии. (2 ч)	Режим холостого хода и короткого замыкания. Внешняя характеристика источников электрической энергии. Идеальные источники тока и напряжения. Режим согласованной нагрузки. Полная и полезная мощность источников энергии. КПД источников питания.
Тема 3. Переменный электрический ток (2 ч)	Переменный электрический ток. Виды переменного электрического тока. Параметры синусоидального электрического тока. Способы описания переменного тока.
Тема 4. Элементы электрических цепей переменного тока. (2 ч)	Резистор, катушка индуктивности и конденсатор в цепях переменного синусоидального тока. Понятие активного и реактивного сопротивлений. Законы Ома в комплексной форме для резистора, конденсатора и катушки индуктивности. Мгновенная и средняя за

	период мощность в цепях переменного тока, содержащих резистор, катушку индуктивности и конденсатор.
Тема 5. Неразветвленные и разветвленные электрические цепи. (4 ч)	Неразветвленные электрические цепи переменного тока. Резонанс напряжений. Условие и признаки резонанса напряжений. Разветвленные цепи переменного тока. Резонанс тока. Условие и признаки резонанса тока. Резонансные кривые. Мощность в цепях переменного тока. Активная, реактивная, полная мощность. Треугольник мощностей. Косинус ϕ .
Тема 6. Трехфазные цепи переменного тока. (4 ч)	Определение трехфазной системы. Преимущества трехфазной системы перед однофазной. Источники трехфазного переменного тока. Способы соединения в трехфазных системах. Соединение звездой и треугольником. Фазные и линейные величины и их соотношения. Четырехпроводная трехфазная система. Роль нейтрального провода. Перекос фаз. Мощность в цепях трехфазного переменного тока. Способы определения мощности.
Тема 7. Трансформаторы. (4 ч)	Определение, устройство, назначение и принципы действия трансформаторов. Трансформаторная ЭДС, коэффициент трансформации. Уравнения электрического равновесия трансформатора. Режимы работы трансформаторов. Основные характеристики трансформаторов. Классификация трансформаторов.
Тема 8. Электрические машины (4 ч)	Определение, назначение и классификация электрических машин. Обратимость электрических машин. Машины переменного тока (Синхронный генератор переменного тока. Реакция якоря синхронного генератора. Асинхронный двигатель переменного тока). Машины постоянного тока (Генераторы постоянного тока и двигатели постоянного тока). Конструктивные особенности машин, принципы работы. Характеристики и параметры электрических машин.
Тема 9. Полупроводниковые приборы (4 ч)	Определение и классификация полупроводниковых приборов. Физические основы функционирования полупроводниковых приборов. Полупроводники с точки зрения зонной теории, p-n переход и его свойства. Выпрямительные полупроводниковые диоды, стабилитроны. Тиристоры. Принципы работы, вольтамперные характеристики.
Тема 10. Полупроводниковые преобразователи энергии (4 ч)	Полупроводниковые выпрямители переменного тока. Схемы выпрямления. Стабилизаторы напряжения. Схема параметрического стабилизатора. Автономные инверторы и регуляторы мощности. Импульсные блоки питания*.
Раздел 2. Б1.О.28.02 Радиотехника и аналоговая электроника (32 ч)	
Тема 1. Основные определения и понятия радиотехники (4 ч)	Радиотехника как техническая дисциплина. Связь электротехники, радиотехники и электроники. Информация, сигналы, сообщения, канал связи. Обобщенная структура канала связи. Способы описания электрических сигналов. Амплитудно-частотный и фазо-частотный спектры. Особенности спектров для периодических и шумоподобных сигналов.
Тема 2. Фильтрующие радиотехнические цепи. (4 ч)	Фильтрация электрических сигналов. Классификация фильтров. Характеристики и параметры фильтров. Электрические RC и LC фильтры.
Тема 3. Усилительные радиотехнические цепи. (6 ч)	Усилители. Определение, структурная схема усилителей, классификация. Полупроводниковые активные элементы для усилителей (полевые и биполярные транзисторы). Однокаскадный усилитель на биполярном транзисторе (электрическая схема, назначение элементов, принципы работы). Характеристики и параметры усилителей. Обратные связи в усилителях. Температурная стабилизация усилителей. Операционные усилители.

Тема 4. Генерирующие радиотехнические цепи. (4 ч)	Электронные генераторы. Определение, классификация. Необходимые условия работы генератора. Баланс амплитуд, баланс фаз. Схема генератора гармонических сигналов на биполярном транзисторе. Генераторы негармонических сигналов. Схема мультивибратора.
Тема 5. Теоретические основы передачи информации. (2 ч)	Необходимость использования модуляции при передаче сигналов. Виды модуляции. Спектр модулированных АМ, ЧМ и ФМ колебаний. Принципы радиосвязи.
Тема 6. Аналоговые системы передачи информации (4 ч)	Элементы канала связи аналоговых систем передачи. Радиопередающие и радиоприемные устройства. Способы детектирования модулированных сигналов. Способы передачи движущегося изображения. Телевидение.
Тема 7. Цифровые системы передачи информации (4 ч)	Преимущества представления сигналов в цифровой форме. Принципы цифро-аналогового и аналого-цифрового преобразования. Цифровая модуляция. Системы сотовой связи. Системы волоконно-оптической связи.
Тема 8. Радиотехнические системы извлечения информации (4 ч)	Задачи и применение радиолокации и радионавигации. Физические основы обнаружения целей и определения их параметров. Основы функционирования систем радионавигации.
Раздел 3. Б1.О.28.03 Цифровая электроника и автоматика (28 ч)	
Тема 1. Введение в цифровую электронику (2 ч)	Цифровая электроника, как раздел электроники, связь с другими техническими направлениями (радиотехникой, автоматикой, робототехникой). Структурная схема современных цифровых устройств обработки информации.
Тема 2. Элементная база современных цифровых устройств (4 ч)	Классификация интегральных микросхем. Производство полупроводниковых интегральных микросхем*. Цифровые комбинационные микросхемы (логические элементы, шифраторы, дешифраторы, мультиплексоры). Цифровые последовательностные микросхемы (триггеры, счетчики, регистры).
Тема 3. Цифровые запоминающие устройства (2 ч)	Виды цифровых запоминающих устройств. Полупроводниковые запоминающие устройства. Принципы записи и считывания информации.
Тема 4. Цифровые вычислительные устройства (4 ч)	Микропроцессоры и микроконтроллеры. Определение, архитектура, принципы работы.
Тема 5. Основы автоматiki (2 ч)	Автоматические системы. Структурные схемы автоматических систем. Роль цифровых вычислительных устройств в современных автоматических системах.
Тема 6. Датчики систем автоматiki (4 ч)	Классификация датчиков. Параметрические и генераторные датчики. Цифровые и аналоговые датчики. Примеры различных датчиков. Считывание информации с датчиков и её обработка в устройстве управления. Использование цифро-аналогового преобразования.
Тема 7. Исполнительные устройства автоматiki (4 ч)	Классификация исполнительных устройств. Примеры. Способы управления исполнительными устройствами. Использование фазового управления и широтно-импульсной модуляции.
Тема 8. Управление работой автоматических систем (6 ч)	Вывод информации о работе устройства (индикаторы). Элементы управления (проводные и беспроводные). Использование персонального компьютера для вывода информации о работе системы и управления системой.

4.3. Перечень разделов/тем дисциплины (модуля)

№ п/п	Наименование раздела/темы	Виды учебной работы, включая самостоятельную работу обучающихся, практическую подготовку (при наличии) и трудоемкость (в часах)				Оценочные материалы	Формируемые компетенции (индикаторы)	Всего в часах
		Контактная работа преподавателя с обучающимися			СРС (в том числе, внеаудиторная СР, КСР)			
		Лекции	Практ. занятия	Лаб. занятия				
Раздел 1. Электротехника и силовая электроника		32	-	30	36		ИДК УК-1.1, ОПК-2.2, ОПК-3.1, ОПК-8.2, ПК-2.2	98
1	Тема 1. Основные определения и понятия. Законы электрических цепей.	2	-	2	4	Тестовые задания Вопросы к зачету	ИДК УК-1.1, ОПК-2.2, ОПК-3.1, ОПК-8.2, ПК-2.2	8
2	Тема 2. Режимы работы источников электрической энергии.	2	-	2	2	Тестовые задания Вопросы к зачету	ИДК УК-1.1, ОПК-2.2, ОПК-3.1, ОПК-8.2, ПК-2.2	6
3	Тема 3. Переменный электрический ток	2	-	2	2	Тестовые задания Вопросы к зачету	ИДК УК-1.1, ОПК-2.2, ОПК-3.1, ОПК-8.2, ПК-2.2	6
4	Тема 4. Элементы электрических цепей	2	-	2	2	Тестовые задания Вопросы к зачету	ИДК УК-1.1, ОПК-2.2, ОПК-3.1, ОПК-8.2, ПК-2.2	6

	переменного тока.							
5	Тема 5. Неразветвленные и разветвленные электрические цепи.	4		4	4	Тестовые задания Вопросы к зачету	ИДК УК-1.1, ОПК-2.2, ОПК-3.1, ОПК-8.2, ПК-2.2	12
6	Тема 6. Трехфазные цепи переменного тока.	4	-	4	4	Тестовые задания Вопросы к зачету	ИДК УК-1.1, ОПК-2.2, ОПК-3.1, ОПК-8.2, ПК-2.2	12
7	Тема 7. Трансформаторы.	4	-	4	4	Тестовые задания Вопросы к зачету	ИДК УК-1.1, ОПК-2.2, ОПК-3.1, ОПК-8.2, ПК-2.2	12
8	Тема 8. Электрические машины	4	-	4	4	Тестовые задания Вопросы к зачету	ИДК УК-1.1, ОПК-2.2, ОПК-3.1, ОПК-8.2, ПК-2.2	12
9	Тема 9. Полупроводниковые приборы	4	-	4	4	Тестовые задания Вопросы к зачету	ИДК УК-1.1, ОПК-2.2, ОПК-3.1, ОПК-8.2, ПК-2.2	12
10	Тема 10. Полупроводниковые преобразователи энергии	4	-	2	6	Тестовые задания Вопросы к зачету	ИДК УК-1.1, ОПК-2.2, ОПК-3.1, ОПК-8.2, ПК-2.2	12
	Раздел 2. Радиотехника и аналоговая электроника	32	-	32	15		ИДК УК-1.1, ОПК-2.2, ОПК-3.1, ОПК-8.2, ПК-2.2	79
11	Тема 1. Основные определения и понятия радиотехники	4		4	2	Тестовые задания Вопросы к экзамену	ИДК УК-1.1, ОПК-2.2, ОПК-3.1, ОПК-8.2, ПК-2.2	10

13	Тема 2. Фильтрующие радиотехнические цепи.	4		4	2	Тестовые задания Вопросы к экзамену	ИДК УК-1.1, ОПК-2.2, ОПК-3.1, ОПК-8.2, ПК-2.2	10
14	Тема 3. Усилительные радиотехнические цепи	6		6	2	Тестовые задания Вопросы к экзамену	ИДК УК-1.1, ОПК-2.2, ОПК-3.1, ОПК-8.2, ПК-2.2	14
15	Тема 4. Генерирующие радиотехнические цепи.	4		4	2	Тестовые задания Вопросы к экзамену	ИДК УК-1.1, ОПК-2.2, ОПК-3.1, ОПК-8.2, ПК-2.2	10
16	Тема 5. Теоретические основы передачи информации.	2		2	1	Тестовые задания Вопросы к экзамену	ИДК УК-1.1, ОПК-2.2, ОПК-3.1, ОПК-8.2, ПК-2.2	5
17	Тема 6. Аналоговые системы передачи информации	4		4	2	Тестовые задания Вопросы к экзамену	ИДК УК-1.1, ОПК-2.2, ОПК-3.1, ОПК-8.2, ПК-2.2	10
18	Тема 7. Цифровые системы передачи информации	4		4	2	Тестовые задания Вопросы к экзамену	ИДК УК-1.1, ОПК-2.2, ОПК-3.1, ОПК-8.2, ПК-2.2	10
19	Тема 8. Радиотехнически е системы извлечения информации	4		4	2	Тестовые задания Вопросы к экзамену	ИДК УК-1.1, ОПК-2.2, ОПК-3.1, ОПК-8.2, ПК-2.2	10
Раздел 3. Цифровая электроника и автоматика		28	-	28	32		ИДК УК-1.1, ОПК-2.2, ОПК-3.1, ОПК-8.2, ПК- 2.2	88

20	Тема 1. Введение в цифровую электронику	2		2	4	Тестовые задания Вопросы к экзамену	ИДК УК-1.1, ОПК-2.2, ОПК-3.1, ОПК-8.2, ПК-2.2	8
	Тема 2. Элементная база современных цифровых устройств	4		4	4	Тестовые задания Вопросы к экзамену	ИДК УК-1.1, ОПК-2.2, ОПК-3.1, ОПК-8.2, ПК-2.2	12
	Тема 3. Цифровые запоминающие устройства	2		2	2	Тестовые задания Вопросы к экзамену	ИДК УК-1.1, ОПК-2.2, ОПК-3.1, ОПК-8.2, ПК-2.2	6
	Тема 4. Цифровые вычислительные устройства	4		4	4	Тестовые задания Вопросы к экзамену	ИДК УК-1.1, ОПК-2.2, ОПК-3.1, ОПК-8.2, ПК-2.2	12
	Тема 5. Основы автоматики	2		2	2	Тестовые задания Вопросы к экзамену	ИДК УК-1.1, ОПК-2.2, ОПК-3.1, ОПК-8.2, ПК-2.2	6
	Тема 6. Датчики систем автоматики	4		4	4	Тестовые задания Вопросы к экзамену	ИДК УК-1.1, ОПК-2.2, ОПК-3.1, ОПК-8.2, ПК-2.2	12
	Тема 7. Исполнительные устройства автоматики	4		4	4	Тестовые задания Вопросы к экзамену	ИДК УК-1.1, ОПК-2.2, ОПК-3.1, ОПК-8.2, ПК-2.2	12
	Тема 8. Управление работой автоматических систем	6		6	8	Тестовые задания Вопросы к экзамену	ИДК УК-1.1, ОПК-2.2, ОПК-3.1, ОПК-8.2, ПК-2.2	22
	Итого (в часах)	92		90	83			265

4.4. Методические указания по организации самостоятельной работы студентов

Самостоятельная работа студентов заключается в изучении теоретического материала дисциплины, в том числе предлагаемого для самостоятельного изучения, предварительной подготовке к выполнению лабораторных работ и написанию отчётов по лабораторным работам. В процессе самостоятельной работы студенты могут пользоваться материалами лекций и лабораторных работ, размещенными в электронной образовательной среде ИГУ (educa.isu.ru → Педагогический институт → Отделение физико-математического, естественно-научного и технологического образования → Прикладная электродинамика, а также основной и дополнительной литературой, указанной в разделе V настоящей программы.

V. УЧЕБНО-МЕТОДИЧЕСКОЕ И ИНФОРМАЦИОННОЕ ОБЕСПЕЧЕНИЕ ДИСЦИПЛИНЫ (МОДУЛЯ):

а) перечень литературы

Основная литература

1. Касаткин А.С. Курс электротехники/А.С. Касаткин, М.В. Немцов. – М.: Высш. шк., 2009. – 542 с. (25 экз.)
2. Новожилов О.П. Электротехника и электроника [Электронный ресурс]: учебное пособие для бакалавров/ Новожилов О.П.. – М.: Юрайт, 2013. – 654 с. – Режим доступа ЭБС «Библиотех».
3. Физика полупроводниковых приборов микроэлектроники: уч. пособие/ Старосельский В.И.. – М.: Юрайт, 2011. – 464 с. – Режим доступа: ЭБС «БиблиоТех».
4. Каганов В.И. Основы радиоэлектроники и связи [Электронный ресурс]: Учебное пособие. / В.И. Каганов, В.К. Битюков. – М.: Горячая линия – Телеком, 2012. – Режим доступа: ЭБС «ЛАНЬ». – Неогранич. доступ.

Дополнительная литература

1. Ермуратский, П. В. Электротехника и электроника [Электронный ресурс]: учебник / П. В. Ермуратский, Г. П. Лычкина, Ю. Б. Минкин. - Электрон. текстовые дан. - Москва: ДМК-Пресс, 2011. – 417 с. – Режим доступа: ЭБС "Рукопт". – неогранич. доступ.
2. Лунин В.П. Электротехника и электроника в 3 т. Том 1. Электрические и магнитные цепи [Электронный ресурс]: учебник и практикум для вузов / В. П. Лунин. - 2-е изд., пер. и доп. – Электрон. текстовые дан. – Москва: Юрайт, 2023. – 255 с. – (Высшее образование). – Режим доступа: ЭБС "Юрайт". – неогранич. доступ.
3. Молчанов А.П. Курс электротехники и радиотехники [Текст]: учеб. пособие / А. П. Молчанов, П. Н. Занадворов. - 4-е изд., стер. – СПб.: БХВ-Петербург, 2011. – 597 с. (10 экз.)
4. Кацман М.М. Электрические машины: учебник/ М.М. Кацман. – М.: Высш. шк. – 2002. (10 экз.)
5. Андреев В.А. Релейная защита и автоматика систем электроснабжения/В.А. Андреев. – М.: Высш. шк. – 2008. (5 экз.)
6. Шука А.А. Нанoeлектроника: уч. пособие/ А.С. Сегов. – М.: Бином, 2012. – 349 с. – Режим доступа: ЭБС «БиблиоТех». – Неогранич. доступ.
7. Сиренький И.В. Электронная техника/ И. В. Сиренький, В. В. Рябинин, С. Н. Голощапов. – СПб.: Питер. – 2006. (5 экз.)
8. Лозовский В.Н. Нанотехнологии в электронике. Введение в специальность: уч. пособие/ В. Н. Лозовский, Г. С. Константинова, С. В. Лозовский. – СПб.: Лань, 2008. – 336 с. (5 экз.)

в) список авторских методических разработок (при необходимости)

1. Кудрявцев В.О. Лабораторный практикум по электротехнике [Электронный ресурс]/В.О. Кудрявцев. – Иркутск.: «Аспринт», 2016 – 100 с.. Режим доступа ЭБС «Библиотех»
2. Кудрявцев В.О. Основы твердотельной и вакуумной электроники. Лабораторный практикум: учебное пособие: учебное пособие/ В.О. Кудрявцев, А.А. Анашко. – Иркутск: ПИ ИГУ, 2015. – 65 с. (13 экз.)
3. Лекции и лабораторные работы по дисциплине на портале Educa.isu.ru

г) базы данных, информационно-справочные и поисковые системы

1. Окно доступа к образовательным ресурсам Edu.Ru. Раздел «Электротехника». http://window.edu.ru/library?p_rubr=2.2.75.30
2. Окно доступа к образовательным ресурсам. Edu.Ru Раздел «Электроника. Радиотехника». http://window.edu.ru/catalog?p_rubr=2.2.75.26
3. Обучающие видеоролики компании Chip-Dip. <http://www.chipdip.ru/video.aspx>
4. ЭБС «Библиотех». <https://isu.bibliotech.ru/>
5. ЭБС «Юрайт». <https://urait.ru>
6. ЭБС «Руконт». <https://rucont.ru>
7. ЭБС «Лань». <https://e.lanbook.com/>

VI. МАТЕРИАЛЬНО-ТЕХНИЧЕСКОЕ ОБЕСПЕЧЕНИЕ ДИСЦИПЛИНЫ

6.1. Помещения и оборудование

Помещения – учебные аудитории для проведения учебных занятий, предусмотренных учебным планом ОПОП ВО бакалавриата, оснащены оборудованием и техническими средствами обучения.

Помещения для самостоятельной работы обучающихся оснащены компьютерной техникой с возможностью подключения к сети «Интернет» и обеспечением доступа в электронную информационно-образовательную среду ФГБОУ ВО «ИГУ».

Оборудование

1. Комплекты типового лабораторного оборудования «Теоретические основы электротехники» ТОЭ1 – С- К (компьютеризированная версия на базе ПК).
2. Комплекты типового лабораторного оборудования «Электрические машины и электропривод» ЭМП1-С-К (автоматизированные стенды на базе ПК).
3. Лабораторный стенд для исследования линий связи (коаксиальный кабель, «витая пара», оптическое волокно).
4. Образовательный радиоконструктор «Мастер ARDUINO XXL».

Технические средства обучения

1. Мультимедиа-проектор
2. Ноутбук

6.2. Лицензионное и программное обеспечение

Программное обеспечение: ОС: windows xp, Антивирус Kaspersky Endpoint Security 10.1 Электронно-библиотечная система, «ВП ТОЭ» (Учебная техника, г. Челябинск, в составе стенда ТОЭ1 – С- К.) – лицензионное программное обеспечение для стендов ТОЭ1 – С- К, Arduino IDE – свободно распространяемая среда разработки для платформы Arduino

VII. ОБРАЗОВАТЕЛЬНЫЕ ТЕХНОЛОГИИ

В образовательном процессе используются активные и интерактивные формы, в том

числе дистанционные образовательные технологии, используемые при реализации различных видов учебной работы, развивающие у обучающихся навыков командной работы, межличностной коммуникации, принятия решений, лидерских качеств и формирующие компетенции.

Тема занятия	Вид занятия	Формы/ методы интерактивного обучения	Кол-во часов
Раздел 1. Электротехника и силовая электроника			
Тема 1. Основные определения и понятия. Законы электрических цепей. (2 ч)	Лекция, ЛР	информационная лекция и лабораторные занятия с элементами обратной связи	4
Тема 2. Режимы работы источников электрической энергии. (2 ч)	Лекция, ЛР	информационная лекция и лабораторные занятия с элементами обратной связи занятие – практикум с элементами дискуссии	4
Тема 3. Переменный электрический ток (2 ч)	Лекция, ЛР	информационная лекция и лабораторные занятия с элементами обратной связи	4
Тема 4. Элементы электрических цепей переменного тока. (2 ч)	Лекция, ЛР	информационная лекция и лабораторные занятия с элементами обратной связи занятие – практикум с элементами дискуссии	4
Тема 5. Неразветвленные и разветвленные электрические цепи. (4 ч)	Лекция, ЛР	информационная лекция и лабораторные занятия с элементами обратной связи	8
Тема 6. Трехфазные цепи переменного тока. (4 ч)	Лекция, ЛР	информационная лекция и лабораторные занятия с элементами обратной связи занятие – практикум с элементами дискуссии	8
Тема 7. Трансформаторы. (4 ч)	Лекция, ЛР	информационная лекция и лабораторные занятия с элементами обратной связи	8
Тема 8. Электрические машины (4 ч)	Лекция, ЛР	информационная лекция и лабораторные занятия с элементами обратной связи занятие – практикум с элементами дискуссии	8
Тема 9. Полупроводниковые приборы (4 ч)	Лекция, ЛР	информационная лекция и лабораторные занятия с элементами обратной связи	8

		занятие – практикум с элементами дискуссии	
Тема 10. Полупроводниковые преобразователи энергии (4 ч)	Лекция, ЛР	информационная лекция и лабораторные занятия с элементами обратной связи занятие – практикум с элементами дискуссии	6
Раздел 2. Радиотехника и аналоговая электроника			
Тема 1. Основные определения и понятия радиотехники (4 ч)	Лекция, ЛР	информационная лекция и лабораторные занятия с элементами обратной связи	8
Тема 2. Фильтрующие радиотехнические цепи. (4 ч)	Лекция, ЛР	информационная лекция и лабораторные занятия с элементами обратной связи занятие – практикум с элементами дискуссии	8
Тема 3. Усилительные радиотехнические цепи. (6 ч)	Лекция, ЛР	информационная лекция и лабораторные занятия с элементами обратной связи	12
Тема 4. Генерирующие радиотехнические цепи. (4 ч)	Лекция, ЛР	информационная лекция и лабораторные занятия с элементами обратной связи занятие – практикум с элементами дискуссии	8
Тема 5. Теоретические основы передачи информации. (2 ч)	Лекция, ЛР	информационная лекция и лабораторные занятия с элементами обратной связи	4
Тема 6. Аналоговые системы передачи информации (4 ч)	Лекция, ЛР	информационная лекция и лабораторные занятия с элементами обратной связи занятие – практикум с элементами дискуссии	8
Тема 7. Цифровые системы передачи информации (4 ч)	Лекция, ЛР	информационная лекция и лабораторные занятия с элементами обратной связи	8
Тема 8. Радиотехнические системы извлечения информации (4 ч)	Лекция, ЛР	информационная лекция и лабораторные занятия с элементами обратной связи занятие – практикум с элементами дискуссии	8
Раздел 3. Цифровая электроника и автоматика			
Тема 1. Введение в	Лекция, ЛР	информационная лекция и	4

цифровую электронику (2 ч)		лабораторные занятия с элементами обратной связи	
Тема 2. Элементная база современных цифровых устройств (4 ч)	Лекция, ЛР	информационная лекция и лабораторные занятия с элементами обратной связи занятие – практикум с элементами дискуссии	8
Тема 3. Цифровые запоминающие устройства (2 ч)	Лекция, ЛР	информационная лекция и лабораторные занятия с элементами обратной связи	4
Тема 4. Цифровые вычислительные устройства (4 ч)	Лекция, ЛР	информационная лекция и лабораторные занятия с элементами обратной связи занятие – практикум с элементами дискуссии	8
Тема 5. Основы автоматики (2 ч)	Лекция, ЛР	информационная лекция и лабораторные занятия с элементами обратной связи	4
Тема 6. Датчики систем автоматики (4 ч)	Лекция, ЛР	информационная лекция и лабораторные занятия с элементами обратной связи занятие – практикум с элементами дискуссии	8
Тема 7. Исполнительные устройства автоматики (4 ч)	Лекция, ЛР	информационная лекция и лабораторные занятия с элементами обратной связи	8
Тема 8. Управление работой автоматических систем (6 ч)	Лекция, ЛР	информационная лекция и лабораторные занятия с элементами обратной связи занятие – практикум с элементами дискуссии	12

VIII. ОЦЕНОЧНЫЕ МАТЕРИАЛЫ ДЛЯ ТЕКУЩЕГО КОНТРОЛЯ УСПЕВАЕМОСТИ И ПРОМЕЖУТОЧНОЙ АТТЕСТАЦИИ

8.1. Оценочные материалы для проведения текущего контроля успеваемости

Примеры тестовых заданий

Тестовые задания для проверки компетенции УК-1:

1. Известно, что мгновенное напряжение на участке цепи переменного тока изменяется по закону: $u(t) = 220 \cdot \sin(100\pi t + \pi)$ В. Какую величину покажет вольтметр переменного тока, подключенный параллельно этому участку цепи?

а) 156 В б) 110 В в) 220 В г) 311 В

2. В цепь переменного тока включена катушка индуктивности обладающая активным сопротивлением. Студент в лабораторной работе экспериментально определил значение угла сдвига фаз между током и напряжением. Какие значения угла сдвига фаз следует считать верными?

а) *менее 90 градусов* б) 180 градусов в) 90 градусов г) 0 градусов

3. В трехфазной симметричной системе при соединении нагрузки звездой сила тока в линейных проводах оказалась равна 10 А. Рассчитайте, что покажет вольтметр, измеряющий линейное напряжение в системе, если сопротивление нагрузки в фазах равно 20 Ом? Ответ округлите до целых.

Ответ: **346 В**

4. Какую ширину полосы необходимо выделить для радиостанции при передаче аналогового сигнала с максимальной частотой в спектре **8 кГц** с помощью амплитудной двухполосной модуляции?

Ответ: **16 кГц**.

Тестовые задания для проверки компетенции ОПК-2:

1. Режим работы источника электрической энергии при котором полезная мощность в нагрузке максимальна называется:

а) **режим согласованной нагрузки** б) режим холостого хода в) режим короткого замыкания г) номинальный режим

2. Электропроводность полупроводников р-типа обусловлена:

а) **преимущественно дырками** б) преимущественно электронами в) и дырками и электронами в равной степени г) только дырками д) только электронами.

3. Дан закон изменения напряжения в цепи переменного тока: $u(t) = 220\sin(100\pi t + \pi)В$
Определите начальную фазу напряжения в радианах:

Ответ: **π радиан**

4. В цепи переменного тока с коэффициентом мощности 0,7 сила тока равна 1 А, а напряжение равно 220 В. Рассчитайте, какую мощность покажет ваттметр, включенный в эту цепь?

Ответ: **154 Вт**

Тестовые задания для проверки компетенции ОПК-3:

1. Канал связи, который позволяет передавать информацию в двух направлениях одновременно называется:

а) **дуплексным** б) симплексным в) полудуплексным г) полусимплексным

2. Источником запирающего поля в р-n переходе являются:

а) **ионы примесей** б) электроны в) дырки г) внешние электрические поля

3. Частота третьей гармоники в спектре негармонического периодического сигнала равна 3000 Гц. Определите частоту в Гц повторения сигнала.

Ответ: **1000 Гц**

4. RC фильтр низких частот состоит из конденсатора емкостью 1 мкФ и резистора 100 Ом. Рассчитайте граничную частоту (частоту среза) для данного фильтра в Гц. Ответ округлите до целых.

Ответ: **1592 Гц**

Тестовые задания для проверки компетенции ОПК-8:

1. Процесс замены непрерывного сигнала на ряд его мгновенных значений, взятых через равные промежутки времени называется:

а) **дискретизацией по времени** б) квантованием по уровню в) кодированием г) аналого-цифровым преобразованием

2. Каким способом осуществляется синхронизация при передачи данных по интерфейсу UART?

а) **по заранее известным временным параметрам передачи** б) по специальным синхробитам в) по отдельному проводнику с синхросигналом г) по биту четности

3. Длина радиоволн, излучаемых радиостанцией, равна 25 м. Рассчитать, на какую частоту должен быть настроен колебательный контур детекторного радиоприемника, чтобы принимать сигналы этой радиостанции? При расчетах принять скорость света за $3 \cdot 10^8$ м/с. Ответ дать в мегагерцах.

Ответ: **12 МГц**

4. Заполнить таблицу истинности для логического элемента Исключающее ИЛИ, если x_1 и x_2 – входные логические переменные, y – выходная логическая переменная:

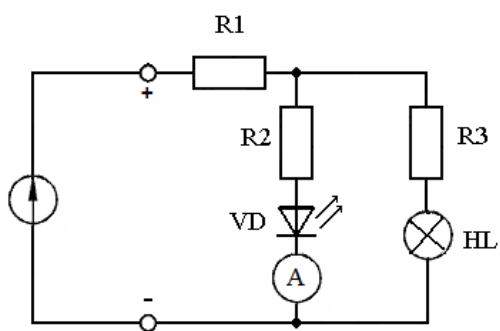
X1	X2	Y
0	0	
0	1	
1	0	
1	1	

Ответ:

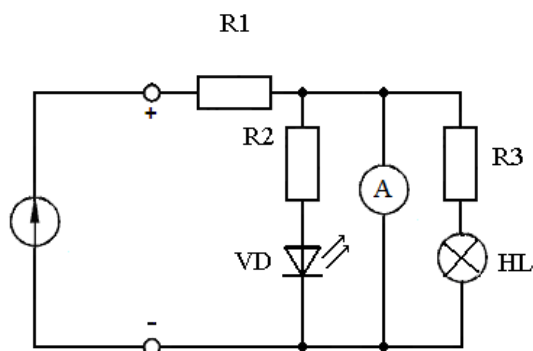
X1	X2	Y
0	0	0
0	1	1
1	0	1
1	1	0

Тестовые задания для проверки компетенции ПК-2:

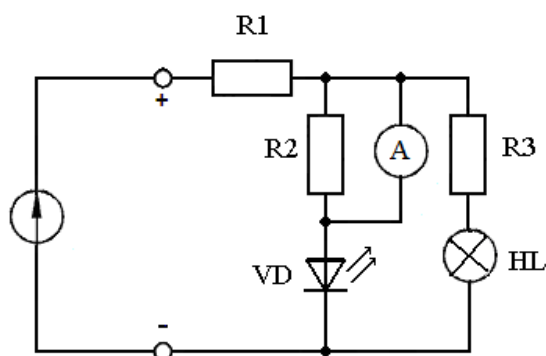
1. Выберите верную схему подключения амперметра в цепь для измерения силы тока, протекающего по резистору R2



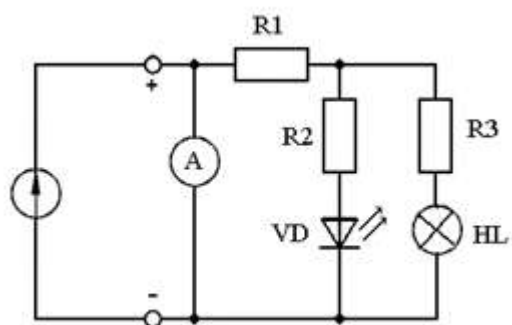
a



б



в



г

2. Даны три **резонансных фильтра** с разной добротностью Q . Какой фильтр следует использовать для выделения **одной частоты** из спектра широкополосного сигнала с **максимальной избирательностью**?

- a) $Q = 100$ б) $Q = 10$ в) $Q = 1$ г) $Q = 0.5$*

3. Для аналого-цифрового преобразования сигнала используется частота дискретизации 44 кГц. Определите частоту Найквиста для данного преобразователя.

Ответ: 22 кГц

4. Первичная обмотка однофазного трансформатора содержит 100 витков, а вторичная 1000 витков. На вторичную обмотку подали переменное напряжение амплитудой 30 В. Рассчитайте, какая амплитуда напряжения установится на первичной обмотке?

Ответ: 3 В

Критерии оценивания тестирования

Показатели (компетенции)	Критерии
Процент выполнения заданий теста (ИДК УК-1.1, ОПК-2.2, ОПК-3.1, ОПК-8.2, ПК-2.2)	Каждое правильно выполненное задание оценивается в 1 балл.

Шкала оценивания:

В зависимости от процента правильно выполненных заданий выставляются оценки: «удовлетворительно» – от 50% до 75% включительно, «хорошо» – более 75% до 90%, «отлично» – более 90 до 100%.

8.2. Оценочные материалы для промежуточной аттестации

Примерный перечень вопросов и заданий к зачету с оценкой

1. Электрическая цепь и ее элементы. Классификация электрических цепей.
2. Классические и современные источники электрической энергии. Параметры. Внешняя характеристика источников.
3. Режимы работы источников электрической энергии. Источники тока и источники напряжения.
4. Переменный электрический ток. Формы переменного электрического тока (непериодическая, периодическая, синусоидальная).
5. Основные параметры переменного синусоидального тока (Амплитудные и действующие значения силы тока и напряжения, частота, фаза, начальная фаза, сдвиг фаз).
6. Способы описания синусоидального электрического тока (тригонометрический, графический, метод векторных диаграмм, символьный (комплексный)).
7. Резистор в цепи переменного тока (активное сопротивление, мгновенная мощность данной цепи, закон Ома в комплексной форме для данной цепи, векторная диаграмма).
8. Катушка индуктивности в цепи переменного тока. (Индуктивное сопротивление, мгновенная мощность данной цепи, закон Ома в комплексной форме для данной цепи, векторная диаграмма). Роль активного сопротивления катушки.
9. Конденсатор в цепи переменного тока. (Ёмкостное сопротивление, мгновенная мощность данной цепи, закон Ома в комплексной форме для данной цепи, векторная диаграмма).
10. Неразветвленные электрические цепи переменного тока с последовательно включенным резистором, конденсатором и катушкой. Полное сопротивление цепи. Случай резонанса напряжений.
11. Разветвленные электрические цепи переменного тока с параллельным соединением катушки индуктивности и конденсатора. Случай резонанса токов.
12. Применение резонансов
13. Мощность в цепях переменного тока. Активная, реактивная и полная мощность. Коэффициент мощности.
14. Многофазные системы переменного тока. Основные достоинства трехфазной системы.
15. Соединение звездой в цепях трехфазного переменного тока. Основные соотношения между фазными и линейными электрическими величинами.
16. Четырехпроводная схема соединения в трехфазных цепях. Роль нейтрального провода.
17. Соединение треугольником в цепях переменного тока. Основные соотношения между фазными и линейными электрическими величинами.
18. Мощность трехфазных систем и способы ее определения. Метод одного ваттметра, метод трех ваттметров.
19. Метод двух ваттметров определения мощности в трехфазной цепи. Преимущества данного метода перед остальными.
20. Трансформаторы. Определение, принцип работы, трансформаторная ЭДС.
21. Режимы работы трансформатора. Режим холостого хода, короткого замыкания и режим нагрузки. Основные характеристики.
22. Виды трансформаторов и их применение.
23. Электрические машины. Определение классификация.

24. Трехфазный асинхронный двигатель. Устройство, принцип работы, основные характеристики и параметры.
25. Синхронные электрические машины. Определение. Устройство, основные элементы.
26. Машины постоянного тока. Конструктивные особенности.
27. Генератор постоянного тока. Основные характеристики. Способы возбуждения.
28. Двигатель постоянного тока. Основные характеристики. Способы возбуждения двигателей постоянного тока.
29. Классификация электрических преобразователей энергии.
30. Электронные приборы: определение и классификация. Требования к электронным приборам.
31. Физические основы функционирования полупроводниковых приборов: образование р-п перехода, его основные свойства, примеры использования в полупроводниковых приборах.
32. Полупроводниковые диоды: определение, устройство, классификация.
33. Выпрямительный диод: устройство, принципы работы, основные характеристики и параметры.
34. Стабилитрон и стабилстор: устройство, принципы работы, основные характеристики и параметры.
35. Полупроводниковые выпрямители. Схемы, параметры принципы работы.
36. Автономные инверторы. Классификация, схемы, принципы работы.

Критерии оценивания Зачета с оценкой

Показатели (компетенции)	Критерии
Устные ответы на вопрос билета (ИДК УК-1.1, ОПК-2.2, ОПК-3.1, ОПК-8.2, ПК-2.2)	Правильность и полнота ответов на поставленные вопросы.
Выполнение лабораторных работ, наличие отчетов по лабораторным работам (ИДК УК-1.1, ОПК-2.2, ОПК-3.1, ОПК-8.2, ПК-2.2)	Выполнение лабораторных работ в объеме 90% и более от общего количества. Наличие отчитанных лабораторных работ.

Шкала оценивания: Устные ответы студентов оцениваются по стандартной 5-балльной шкале (от 5 до 2). Оценка 5 «отлично» соответствует полному правильному ответу на вопрос билета. Оценка 2 «неудовлетворительно» соответствует неправильному ответу либо неответу на вопрос. Ответ на каждый вопрос билета оценивается отдельно. При выставлении оценки за ответ учитываются ответы студента на дополнительные вопросы преподавателя. Отдельная оценка за ответы на дополнительные вопросы не ставится. При выставлении оценки также могут учитываться результаты итогового тестирования при условии, что они не ухудшают оценку за ответ.

Оценка за выполнение лабораторных работ вычисляется по формуле:

$$\text{Оценка} = 2 \cdot \frac{(N_B - N_{\min})}{(N_{\max} - N_{\min})} + 3$$
, где N_B – число баллов, набранных студентом за выполнение и отчет лабораторных работ; N_{\min} – минимально необходимое число баллов, для получения оценки 3 «удовлетворительно»; N_{\max} – максимально возможное число баллов за лабораторные работы, соответствуют оценке 5 «отлично».

Величина N_B складывается из баллов (оценок) набранных студентом в процессе отчетов лабораторных работ (см. критерии оценивания текущего контроля), а также из баллов, полученных за выполнение лабораторных работ. За каждую выполненную лабораторную работу начисляется 3 балла. Лабораторная работа считается выполненной если: 1) предоставлен письменный отчет по лабораторной работе, выполненный по установленным требованиям; 2) присутствует запись о выполнении работы в журнале преподавателя или присутствует подпись преподавателя в протоколе выполнения лабораторной работы студента. Во всех других случаях работа считается невыполненной. Ответственность за невыполнение установленного количества лабораторных работ полностью лежит на студенте.

Итоговая оценка за зачет вычисляется как среднее арифметическое из оценок за ответ на теоретический вопрос билета и оценки за выполнение лабораторных работ с округлением до целого по общим правилам. Зачет считается сданным, если итоговая оценка студента соответствует оценке не ниже 3 «удовлетворительно».

Примерный перечень вопросов и заданий к экзамену

1. Основные понятия радиотехники (сигналы, сообщения, управляющие сигналы, канал связи, линия связи).
2. Общие принципы передачи информации. Структура канала связи.
3. Виды электрических сигналов. Способы представления сигналов.
4. Фильтрация электрических сигналов. Основные характеристики и параметры фильтров.
5. RC-фильтры (типовые схемы, принципы работы, применение).
6. Полевые транзисторы: определение, классификация, особенности и перспективы использования.
7. Полевой транзистор с управляющим p-n переходом: устройство, принципы работы, основные характеристики и параметры.
8. Полевой МДП-транзистор со встроенным каналом: устройство, принципы работы, основные характеристики и параметры.
9. Полевой МДП-транзистор с индуцированным каналом: устройство, принципы работы, основные характеристики и параметры.
10. Полевой транзистор с индуцированным каналом: устройство, принципы работы, применение.
11. Биполярный транзистор: устройство, конструктивные особенности, принципы работы, основные характеристики и параметры.
12. Электронные усилители. Определение, классификация, принципы работы.
13. Электронные генераторы. Определение, классификация, принципы работы.
14. Аналоговая радиосвязь (элементы канала связи, принципы работы).
15. Амплитудная, частотная, фазовая модуляция. (частотный спектр, особенности, применение)
16. Радиопередающие и радиоприемные устройства. Назначение, структура, виды.
17. Амплитудный детектор. Схема, назначение элементов, принципы работы. Линейное и квадратичное детектирование.

18. Частотные детекторы. Виды частотных детекторов. Типовые схемы, принципы работы.
19. Сотовая связь. Принципы построения и функционирования.
20. Структура волоконно-оптического канала связи. Источники и приемники оптического излучения.
21. Волоконно-оптические линии связи. Характеристики и параметры оптоволоконных световодов.
22. Принципы передачи подвижного оптического изображения.
23. Формирование видеосигнала, приборы с зарядовой связью. Чересстрочная и прогрессивная развертка.
24. Полный телевизионный радиосигнал. Спектр ТВ радиосигнала.
25. Задачи и применение радиолокации. Схемы построения радиолокационных систем.
26. Физические основы обнаружения целей и определения их параметров.
27. Задачи и применение радионавигационных систем. Схемы построения радионавигационных систем.
28. Основы функционирования систем радионавигации.
29. Микросхемы: определение, классификация. Технология производства полупроводниковых микросхем.
30. Аналоговые микросхемы: определение, классификация, примеры.
31. Цифровые микросхемы: определение, классификация, примеры.
32. Комбинационные микросхемы: определение, примеры, принципы функционирования.
33. Последовательностные микросхемы: определение, примеры, принципы функционирования.
34. Виды цифровых запоминающих устройств. Полупроводниковые запоминающие устройства. Принципы записи и считывания информации.
35. Микропроцессоры и микроконтроллеры. Определение, архитектура, принципы работы.
36. Автоматические и автоматизированные системы. Структурные схемы автоматических систем. Роль цифровых вычислительных устройств в современных автоматических и автоматизированных системах.
37. Датчики систем автоматики. Классификация датчиков. Параметрические и генераторные датчики. Цифровые и аналоговые датчики. Примеры различных датчиков.
38. Считывание информации с датчиков и её обработка в устройстве управления. Использование цифро-аналогового преобразования.
39. Исполнительные устройства систем автоматики. Классификация исполнительных устройств. Примеры. Способы управления исполнительными устройствами. Использование аналого-цифрового преобразования и широтно-импульсной модуляции.
40. Вывод информации о работе устройства (индикаторы). Элементы управления (проводные и беспроводные). Использование персонального компьютера для вывода информации о работе системы и управления.

Критерии оценивания Экзамена

Показатели (компетенции)	Критерии
Устные ответы на вопросы билета (ИДК УК-1.1, ОПК-2.2, ОПК-3.1, ОПК-8.2, ПК-2.2)	Правильность и полнота ответов на поставленные вопросы.

Выполнение лабораторных работ, наличие отчетов по лабораторным работам (ИДК УК-1.1, ОПК-2.2, ОПК-3.1, ОПК-8.2, ПК-2.2)	Выполнение лабораторных работ в объеме 90% и более от общего количества. Наличие отчитанных лабораторных работ.
---	--

Шкала оценивания: Устные ответы студентов оцениваются по стандартной 5-балльной шкале (от 5 до 2). Оценка 5 «отлично» соответствует полному правильному ответу на вопрос билета. Оценка 2 «неудовлетворительно» соответствует неправильному ответу либо неответу на вопрос. Ответ на каждый вопрос билета оценивается отдельно. При выставлении оценки за ответ учитываются ответы студента на дополнительные вопросы преподавателя. Отдельная оценка за ответы на дополнительные вопросы не ставится. При выставлении оценки также могут учитываться результаты итогового тестирования по соответствующему разделу при условии, что они не ухудшают оценку за ответ.

Оценка за выполнение лабораторных работ вычисляется по формуле:

$$\text{Оценка} = 2 \cdot \frac{(N_B - N_{\min})}{(N_{\max} - N_{\min})} + 3$$
, где N_B – число баллов, набранных студентом за выполнение и отчет лабораторных работ; N_{\min} – минимально необходимое число баллов, для получения оценки 3 «удовлетворительно»; N_{\max} – максимально возможное число баллов за лабораторные работы, соответствуют оценке 5 «отлично».

Величина N_B складывается из баллов (оценок) набранных студентом в процессе отчетов лабораторных работ (см. критерии оценивания текущего контроля), а также из баллов, полученных за выполнение лабораторных работ. За каждую выполненную лабораторную работу начисляется 3 балла. Лабораторная работа считается выполненной если: присутствует запись о выполнении работы в журнале преподавателя или присутствует подпись преподавателя в протоколе выполнения лабораторной работы студента, а также предоставлен письменный отчет по лабораторной работе, выполненный по установленным требованиям. Во всех других случаях работа считается невыполненной. Ответственность за невыполнение установленного количества лабораторных работ полностью лежит на студенте.

Итоговая оценка за экзамен вычисляется как среднее арифметическое из оценок за ответ на каждый вопрос билета и оценки за выполнение лабораторных работ с округлением до целого по общим правилам. Экзамен считается сданным, если итоговая оценка студента соответствует оценке не ниже 3 «удовлетворительно».

Документ составлен в соответствии с требованиями ФГОС по направлению 44.03.05 «Педагогическое образование (с двумя профилями подготовки)», утвержденного приказом Минобрнауки РФ № 125 от 22.02.2018 г.

Разработчик: Кудрявцев В.О., доцент кафедры физики ПИ ИГУ, к. ф.-м.н.,

Настоящая программа не может быть воспроизведена ни в какой форме без предварительного письменного разрешения кафедры-разработчика программы.