



## МИНОБРНАУКИ РОССИИ

федеральное государственное бюджетное образовательное учреждение  
высшего образования  
«ИРКУТСКИЙ ГОСУДАРСТВЕННЫЙ УНИВЕРСИТЕТ»  
ФГБОУ ВО «ИГУ»

Кафедра радиофизики и радиоэлектроники



УТВЕРЖДАЮ

Декан физического факультета

/ Н.М. Буднев

2021 г.

### Рабочая программа дисциплины

Наименование дисциплины **Б1.О.232 Сети и системы передачи информации**

Направление подготовки **10.03.01 Информационная безопасность**

Направленность (профиль) подготовки **Безопасность автоматизированных систем  
(по отрасли или в сфере профессиональной деятельности)**

Квалификация выпускника **бакалавр**

Форма обучения **очная**

Согласовано с УМК:  
физического факультета  
Протокол № 30 от « 31 » августа 2021 г.

Председатель: д.ф.-м.н., профессор  
Н.М. Буднев

Рекомендовано кафедрой радиофизики и  
радиоэлектроники:

Протокол № 1 от «30» августа 2021 г.

И.о.зав.кафедрой Колесник С.Н.

Иркутск 2021 г.

## Содержание

I. Цели и задачи дисциплины .....	3
II. Место дисциплины в структуре ОПОП ВО .....	3
III. Требования к результатам освоения дисциплины.....	3
IV. Содержание и структура дисциплины .....	5
4.1. Содержание дисциплины, структурированное по темам, с указанием видов учебных занятий и отведенного на них количества академических часов .....	5
4.2. План внеаудиторной самостоятельной работы обучающихся по дисциплине .....	5
4.3. Содержание учебного материала .....	7
4.3.1. Перечень семинарских, практических занятий и лабораторных работ .....	7
4.3.2. Перечень тем (вопросов), выносимых на самостоятельное изучение студентами в рамках самостоятельной работы (СРС) .....	8
4.4. Методические указания по организации самостоятельной работы студентов.....	8
4.5. Примерная тематика курсовых работ .....	9
V. Учебно-методическое и информационное обеспечение дисциплины .....	9
а) основная литература .....	<b>Ошибка! Закладка не определена.</b>
б) дополнительная литература.....	<b>Ошибка! Закладка не определена.</b>
в) базы данных, информационно-справочные и поисковые системы .....	10
VI. Материально-техническое обеспечение дисциплины .....	10
6.1. Учебно-лабораторное оборудование: .....	10
6.2. Программное обеспечение:.....	10
6.3. Технические и электронные средства:.....	10
VII. Образовательные технологии .....	10
VIII. Оценочные материалы для текущего контроля и промежуточной аттестации.....	10

## I. ЦЕЛИ И ЗАДАЧИ ДИСЦИПЛИНЫ

Дисциплина «Сети и системы передачи информации» обеспечивает изучение основ построения и организации распределенных вычислительных систем.

Цель курса – освоение студентами основных современных сетевых технологий, подготовка к работе в сетевой среде.

Задачи курса – изучение:

- функций уровней модели OSI: физического, канального, сетевого, транспортного, сеансового, представлений и прикладного;
- стека протоколов TCP/IP;
- принципов функционирования и особенностей построения каналов передачи данных и линий связи;
- методов доступа и разновидностей стандартных вычислительных сетей;
- методов адресации, коммутации и маршрутизации в вычислительных сетях.

## II. МЕСТО ДИСЦИПЛИНЫ В СТРУКТУРЕ ОПОП ВО

Учебная дисциплина «Сети и системы передачи информации» входит в базовую часть обязательных дисциплин.

Для изучения данной учебной дисциплины (модуля) необходимы знания, умения и навыки, формируемые предшествующими дисциплинами:

- Физика. Электричество, магнетизм и волновая оптика
- Аппаратные средства вычислительной техники

Перечень последующих учебных дисциплин, для которых необходимы знания, умения и навыки, формируемые данной учебной дисциплиной:

- Безопасность компьютерных сетей
- Цифровые системы передачи информации

## III. ТРЕБОВАНИЯ К РЕЗУЛЬТАТАМ ОСВОЕНИЯ ДИСЦИПЛИНЫ

Процесс освоения дисциплины направлен на формирование компетенций в соответствии с ФГОС ВО и ОП ВО по направлению подготовки 10.03.01 Информационная безопасность.

**Перечень планируемых результатов обучения по дисциплине, соотнесенных с индикаторами достижения компетенций**

<b>Компетенция</b>	<b>Индикаторы компетенций</b>	<b>Результаты обучения</b>
<i>ОПК-2</i> <i>Способен применять информационно-коммуникационные технологии, программные средства системного и прикладного назначения, в том числе отечественного</i>	<i>ИДК<sub>ОПК2.1</sub>.</i> <i>Применяет на практике информационно-телекоммуникационные технологии для решения задач профессиональной деятельности</i>	Знать: принципы работы и организации современных вычислительных сетей. Уметь: использовать знания о принципах работы современных сетевых технологий и применять их для решения задач организации локальных компьютерных

<p><i>производства, для решения задач профессиональной деятельности;</i></p>		<p>сетей. Владеть: навыками работы с современным сетевым коммуникационным оборудованием.</p>
<p><i>ОПК-4.2. Способен администрировать операционные системы, системы управления базами данных, вычислительные сети;</i></p>	<p><i>ИДКОПК4.2.3. Выполняет администрирование вычислительных сетей</i></p>	<p>Знать: принципы администрирования устройств современных вычислительных сетей. Уметь: использовать знания о принципах работы современных сетевых устройств и применять их для решения задач организации локальных компьютерных сетей. Владеть: навыками администрирования современного сетевого коммуникационного оборудования.</p>

#### IV. СОДЕРЖАНИЕ И СТРУКТУРА ДИСЦИПЛИНЫ

Объем дисциплины составляет 5 зачетных единицы, 180 часов.

Форма промежуточной аттестации: зачет

##### 4.1. Содержание дисциплины, структурированное по темам, с указанием видов учебных занятий и отведенного на них количества академических часов

№ п/н	Раздел дисциплины/тема	Семестр	Всего часов	Из них практическая подготовка обучающихся	Виды учебной работы, включая самостоятельную работу обучающихся, практическую подготовку и трудоемкость (в часах)				Форма текущего контроля успеваемости
					Контактная работа преподавателя с обучающимися			Самостоятельная работа	
					Лекция	Семинар/ Практическое, лабораторное занятие/	Консультация		
1	2	3	4	5	6	7	8	9	10
1	Р.1. Общие сведения об архитектуре компьютерных сетей.	5	21,2	-	4	-	0,2	17	Устный текущий контроль
2	Р.2. Базовые технологии локальных сетей.	5	36,2	-	7	12	0,2	17	
3	Р.3. Устройства канального уровня.	5	32,2	-	5	10	0,2	17	
4	Р.4. Принципы объединения сетей.	5	41,2	-	10	14	0,2	17	
5	Р.5. Прикладные протоколы стека TCP/IP.	5	39,2	-	8	14	0,2	17	

#### 4.2. План внеаудиторной самостоятельной работы обучающихся по дисциплине

Семестр	Название раздела, темы	Самостоятельная работа обучающихся			Оценочное средство	Учебно-методическое обеспечение самостоятельной работы
		Вид самостоятельной работы	Сроки выполнения (неделя)	Трудоемкость (час.)		
5	Р.1. Общие сведения об архитектуре компьютерных сетей.	Работа с учебником, справочной литературой, первоисточниками, конспектом	1-3	17	Устный текущий контроль	Источники из основной и дополнительной литературы; Самостоятельный поиск литературы на образовательных ресурсах, доступных по логину и паролю, предоставляемым Научной библиотекой ИГУ
5	Р.2. Базовые технологии локальных сетей.		4-6	17		
5	Р.3. Устройства канального уровня.		7-9	17		
5	Р.4. Принципы объединения сетей.		10-13	17		
5	Р.5. Прикладные протоколы стека ТСР/ІР.		14-17	17		
Общий объем самостоятельной работы по дисциплине (час)				<b>85</b>		

### 4.3. Содержание учебного материала

#### Раздел 1. Общие сведения об архитектуре компьютерных сетей.

Введение. Основные понятия, терминология и концепции построения компьютерных сетей. Связь точка-точка. Объединение множества узлов в единую сеть. Протоколы и интерфейсы. 7-ми уровневая "эталонная" модель OSI/ISO. Среда передачи данных. Характеристики среды передачи данных. Физическая и логическая топологии. Физическое кодирование сигналов. Цифровое кодирование и аналоговая модуляция. Импульсные и потенциальные способы кодирования. Логическое кодирование. Коммутация каналов и пакетов. Особенности реализации протоколов связи канального уровня. Методы сжатия информации "на лету".

#### Раздел 2. Базовые технологии локальных сетей.

Семейство стандартов IEEE 802.x (ISO 8802-1.x). Уровни MAC и LLC. Сети кольцевой топологии: Token Ring, FDDI. Технология Ethernet. Метод доступа CSMA/CD. Семейство стандартов Ethernet. Полнодуплексный Ethernet. Подходы к методу передачи данных без использования проводов. Методы расширения спектра беспроводных технологий. Протокол CSMA/CA. Семейство стандартов беспроводных сетей IEEE 802.11 (a, b, g, n, ac, ad).

#### Раздел 3. Устройства канального уровня.

Сетевые адаптеры, Концентраторы. Логическая структуризация сетей. Мосты и коммутаторы. Алгоритмы "прозрачного" моста и моста с маршрутизацией от источника. Управление потоком данных в коммутаторах. Дополнительные функции коммутаторов: STP, фильтрация трафика, приоритетная обработка кадров, VLAN, агрегирование каналов, обнаружение петель,..

#### Раздел 4. Принципы объединения сетей.

Адресация в IP сетях. Типы адресов в стеке TCP/IP. Классы IP адресов. Особые IP адреса. Использование масок в IPv4 -адресации. Протокол IPv6. Протокол разрешения адресов ARP. Принципы маршрутизации и маршрутизаторы. Дистанционно-векторные алгоритмы маршрутизации. Маршрутизация по алгоритмам состояния связей. Дополнительные функции маршрутизаторов. Коммутаторы 3-го уровня. Транспортный уровень стека протоколов TCP/IP. Протоколы TCP и UDP. Стандарты средств анализа и управления сетями. Протокол SNMP. Технология NAT.

#### Раздел 5. Прикладные протоколы стека TCP/IP.

Система доменных имен DNS. Общепринятые схемы (протоколы) URL. Общая система идентификации ресурсов URI. Структура URL(URI). Протокол передачи гипертекста HTTP. Методы HTTP. Структуры запросов/ответов HTTP. Протокол ftp.

#### 4.3.1. Перечень семинарских, практических занятий и лабораторных работ

№ п/н	№ раздела и темы	Наименование семинаров, практических и лабораторных работ	Трудоемкость (час.)		Оценочные средства	Формируемые компетенции
			Всего часов	Из них практическая подготовка		
1	2	3	4	5	6	7
1	P2	Базовые технологии локальных сетей.	12	-	Устный текущий контроль, защита лабораторных работ	ОПК-2 ОПК-4.2
2	P3	Устройства канального уровня.	10	-		
3	P4	Принципы объединения сетей.	14	-		

4	P5	Прикладные протоколы стека TCP/IP.	14	-		
---	----	------------------------------------	----	---	--	--

#### 4.3.2. Перечень тем (вопросов), выносимых на самостоятельное изучение студентами в рамках самостоятельной работы (СРС)

№ п/п	Тема	Задание	Формируемая компетенция	ИДК
1	2	3	4	5
1	P.1. Общие сведения об архитектуре компьютерных сетей.	Повторение и углубленное изучение учебного материала лекций, подготовка к выполнению лабораторных работ, подготовка к защите лабораторных работ	ОПК-2 ОПК-4.2	ОПК2.1 ОПК4.2.3
2	P.2. Базовые технологии локальных сетей.			
3	P.3. Устройства канального уровня.			
4	P.4. Принципы объединения сетей.			
5	P.5. Прикладные протоколы стека TCP/IP.			

#### 4.4. Методические указания по организации самостоятельной работы студентов

Самостоятельная работа студентов всех форм и видов обучения является одним из обязательных видов образовательной деятельности, обеспечивающей реализацию требований Федеральных государственных стандартов высшего образования. Согласно требованиям нормативных документов самостоятельная работа студентов является обязательным компонентом образовательного процесса, так как она обеспечивает закрепление получаемых на лекционных занятиях знаний путем приобретения навыков осмысления и расширения их содержания, навыков решения актуальных проблем формирования общекультурных и профессиональных компетенций, научно-исследовательской деятельности, подготовки к семинарам, лабораторным работам, сдаче зачетов и экзаменов. Самостоятельная работа студентов представляет собой совокупность аудиторных и внеаудиторных занятий и работ. Самостоятельная работа в рамках образовательного процесса в вузе решает следующие задачи:

- закрепление и расширение знаний, умений, полученных студентами во время аудиторных и внеаудиторных занятий, превращение их в стереотипы умственной и физической деятельности;
- приобретение дополнительных знаний и навыков по дисциплинам учебного плана;
- формирование и развитие знаний и навыков, связанных с научно-исследовательской деятельностью;
- развитие ориентации и установки на качественное освоение образовательной программы;
- развитие навыков самоорганизации;
- формирование самостоятельности мышления, способности к саморазвитию, самосовершенствованию и самореализации;
- выработка навыков эффективной самостоятельной профессиональной теоретической, практической и учебно-исследовательской деятельности.



**Подготовка к лекции.** Качество освоения содержания конкретной дисциплины прямо зависит от того, насколько студент сам, без внешнего принуждения формирует у себя установку на получение на лекциях новых знаний, дополняющих уже имеющиеся по данной дисциплине. Время на подготовку студентов к двухчасовой лекции по нормативам составляет не менее 0,2 часа.

**Подготовка к лабораторному занятию.** Подготовка к лабораторному занятию включает следующие элементы самостоятельной деятельности: четкое представление цели и задач его проведения; выделение навыков умственной, аналитической, научной деятельности, которые станут результатом предстоящей работы. Выработка навыков осуществляется с помощью получения новой информации об изучаемых процессах и с помощью знания о том, в какой степени в данное время студент владеет методами исследовательской деятельности, которыми он станет пользоваться на занятии. Подготовка к нередко требует подбора материала, данных и специальных источников, с которыми предстоит учебная работа. Студенты самостоятельно осуществляют поиск соответствующих источников, определяют актуальность конкретного исследования процессов и явлений, выделяют основные способы доказательства авторами научных работ ценности того, чем они занимаются. В ходе самого занятия студенты сначала представляют найденные ими варианты формулировки актуальности исследования, обсуждают их и обосновывают свое мнение о наилучшем варианте. Время на подготовку к лабораторному занятию по нормативам составляет не менее 0,2 часа.

**Подготовка к зачету.** Самостоятельная подготовка к зачету должна осуществляться в течение всего семестра. Подготовка включает следующие действия: перечитать все лекции, а также материалы, которые готовились к лабораторным занятиям в течение семестра, соотнести эту информацию с вопросами, которые даны к зачету, если информации недостаточно, ответы находят в предложенной преподавателем литературе. Рекомендуется делать краткие записи. Время на подготовку к зачету по нормативам составляет не менее 4 часов.

#### **4.5. Примерная тематика курсовых работ**

Выполнение курсовых работ не предусмотрено учебным планом

### **V. УЧЕБНО-МЕТОДИЧЕСКОЕ И ИНФОРМАЦИОННОЕ ОБЕСПЕЧЕНИЕ ДИСЦИПЛИНЫ**

1. Олифер В.Г. Компьютерные сети. Принципы, технологии, протоколы [Текст] : учеб. пособие для студ. вузов, обуч. по направл. "Информатика и вычисл. техника" и по спец. "Вычисл. машины, комплексы, системы и сети", "Автоматизир. машины, комплексы, системы и сети", "Програм. обеспеч. вычисл. техники и автоматизир. систем" / В. Г. Олифер, Н. А. Олифер. - 5-е изд. - М. ; СПб. : Питер, 2016. - 991 с. ; 23 см. - (Учебник для вузов). - Указ.: с. 963-991. - ISBN 978-5-496-01967-5 (15 экз)
2. Таненбаум Э. Компьютерные сети [Текст] : научное издание / Э. Таненбаум, Д. Уэзеролл. - 5-е изд. - СПб. : Питер, 2016. - 955 с. ; 24 см. - (Классика Computer Science). - Библиогр.: с. 935-946. - ISBN 978-5-496-00831-0 (15 экз)
3. Андрончик А.Н. Мониторинг и управление в компьютерных сетях : учеб. пособие / А. Н. Андрончик. - Иркутск: Изд-во ИГУ, 2013. - 107 с. - ISBN 978-5-9624-0790-6 (30 экз.)
4. Агафонов А.В. Технологии межсетевое экранирования [Текст] : [учеб. пособие] / А. В. Агафонов, А. Н. Андрончик, Ю. Д. Корольков ; Иркутский гос. ун-т, Ин-т математики, эконом. и информ. - Иркутск : Изд-во ИГУ, 2013. - 107 с. : ил. ; 25 см. - Библиогр.: с. 101. - ISBN 978-5-9624-0796-8 (30 экз.)
5. Шаньгин В. Ф. Защита компьютерной информации. Эффективные методы и средства

[Текст] : учеб. пособие / В. Ф. Шаньгин. - М. : ДМК Пресс, 2010. - 542 с. ; 24 см. - Библиогр.: с. 524-529. - Предм. указ.: с. 530-542. - ISBN 978-5-94074-518-1(25 экз.)

6. Коннов, А. Л. Вычислительные сети и комплексы [Электронный ресурс] : метод. указания к лаб. работам. Ч. 2 / А. Л. Коннов, Ю. А. Ушаков. - Оренбург : ОГУ, 2012. - 65 с. - Режим доступа: ЭБС "Рукопт". - Неогранич. доступ.

#### **б) базы данных, информационно-справочные и поисковые системы**

1. Поисковые системы Google, Yandex.
2. Электронные ресурсы доступные по логину и паролю, предоставляемые Научной библиотекой ИГУ.

### **VI. МАТЕРИАЛЬНО-ТЕХНИЧЕСКОЕ ОБЕСПЕЧЕНИЕ ДИСЦИПЛИНЫ**

#### **6.1. Учебно-лабораторное оборудование:**

Компьютерная лаборатория (аудитория 325), оснащенная вычислительной техникой, специальным ПО и свободным доступом в сеть Internet. Встроенные сетевые карты Ethernet на каждом компьютере и встроенные или дискретные сетевые карты 802.11. Патчкорды. Неуправляемые коммутаторы. Управляемые коммутаторы. Точки доступа 802.11. Беспроводные маршрутизаторы 802.11. Межсетевые экраны. IP – камеры. Сетевое файловохранилище.

#### **6.2. Программное обеспечение:**

Свободно распространяемое программное обеспечение сетевой sniffер "WireShark". Командная строка используемой ОС. Браузер.

#### **6.3. Технические и электронные средства:**

Мультимедийный проектор, экран (по необходимости), меловая или маркерная доска. В компьютерной лаборатории требуется доступ к сети Internet.

### **VII. ОБРАЗОВАТЕЛЬНЫЕ ТЕХНОЛОГИИ**

На лекциях используются активные методы обучения (компьютерных симуляций, разбор конкретных ситуаций). Лабораторные работы проводятся с использованием ПЭВМ с последующей защитой.

### **VIII. ОЦЕНОЧНЫЕ МАТЕРИАЛЫ ДЛЯ ТЕКУЩЕГО КОНТРОЛЯ И ПРОМЕЖУТОЧНОЙ АТТЕСТАЦИИ**

Текущий контроль реализуется в виде устного текущего контроля для допуска к проведению лабораторных работ и их защит на лабораторных занятиях. Текущий контроль направлен на выявление сформированности компетенций ОПК-2 и ОПК-4.2.

Для реализации текущего контроля используется балльно-рейтинговая система оценки, принятая в университете.

Усвоение студентом бакалавром изучаемой дисциплины максимально оценивается 100 баллами. Максимальное количество баллов за текущую работу в семестре ограничивается 70-ю баллами, на оценку промежуточного контроля знаний в виде теста максимально предусмотрено 30 баллов. Возможны «премиальные» баллы (от 0 до 10), которые могут быть добавлены бакалавру за активные формы работы, высокое качество выполненных работ и т.д.

За посещение одного вида занятия дается 0.5 балла (42 занятия по 2 часа (Л+Лр) \* 0.5 балл = 21 балл). Максимальное количество баллов за выполнение лабораторных работ с последующей защитой составляет 49 баллов.

**Материалы для проведения текущего и промежуточного контроля знаний студентов:**

№	Вид контроля	Контролируемые темы (разделы)	Контролируемые компетенции/ индикаторы
1	2	3	4
1	Устный текущий контроль	T1-T5	ОПК-2/ ОПК2.1 ОПК-4.2/ ОПК4.2.3
2	Текущий контроль: Защита лабораторных работ	T2-T5	ОПК-2/ ОПК2.1 ОПК-4.2/ ОПК4.2.3
3	Промежуточный контроль знаний (тест)	T1-T5	ОПК-2/ ОПК2.1 ОПК-4.2/ ОПК4.2.3

**Пример** устного текущего контроля: примерный перечень вопросов для допуска к выполнению блока лабораторных работ “Беспроводные сети 802.11”:

- Физическая и логическая топологии сетей 802.11.
- Методы реализации “избегания коллизий” в сетях 802.11.
- Проблема скрытой станции сетей 802.11.
- Полезная пропускная способность сетей 802.11.
- Последовательность Баркера.
- Классы IPv4 адресов.
- Технология MIMO
- Межсимвольная интерференция.
- Расширение спектра прямой последовательностью.
- Использование масок в IPv4 адресации.

**Текущий контроль: защита лабораторных работ.** Для защиты выполненных лабораторных работ необходимо оформить отчеты в электронном или бумажном виде. Для работ с реальными сетевыми устройствами в отчете должны присутствовать:

- номер и наименование задания.
- блок-схемы собранных по заданиям конфигураций сети и сетевого оборудования.
- скриншоты выполненных для сетевых устройств настроек.
- результаты работы ping с указанными сетевыми интерфейсами или другие результаты, необходимые по заданиям работы.

Для работ с сетевыми снифферами в отчете должны присутствовать:

- номер и наименование задания.
- скриншоты набора захваченных пакетов или одного развернутого пакета для его анализа по соответствующему заданию
- другие скриншоты и описания в случае необходимости по заданию.

Лабораторные работы содержат различное количество заданий различной сложности, и, следовательно, оцениваются в различное количество баллов.

Параметры оценочного средства для защиты лабораторных работ

Критерии оценки	Оценка / % от максимума за работу в баллах			
	Отлично	Хорошо	Удовлетв.	Неудовл.

	70-100 %	40-60 %	10-30 %	0 %
Выполнение заданий	Полностью и корректно оформлен отчет, сделаны выводы. При защите показано всестороннее и глубокое знание материала.	В целом отчет оформлен корректно, сделаны выводы, но имеются незначительные недостатки. При защите студент показывает понимание материала, приводит примеры, но испытывает затруднения с выводами, однако достаточно полно отвечает на дополнительные вопросы.	Отчет оформлен полностью. Имеются замечания по оформлению, выводы сделаны не полностью. При защите - суждения поверхностны, содержат ошибки, примеры не приводятся, ответы на дополнительные вопросы не уверенные.	Отчет не оформлен.  Отчет оформлен со значительными замечаниями, выводы не полные, при защите студент с трудом формулирует свои мысли, не приводит примеры, не дает ответа на дополнительные вопросы

### Тестовые задания для проверки сформированности компетенции ОПК-2

- Для логической структуризации сети используются коммуникационные устройства.
  - Мосты.
  - Концентраторы.
  - Коммутаторы.
  - Маршрутизаторы.
  - Повторители.
- Выберите все правильные утверждения о работе неуправляемого прозрачного моста.
  - Мост невидим для других сетевых устройств и его работа никак не сказывается на их функционировании.
  - Порты моста имеют разные MAC адреса.
  - Используют для локализации трафика сетевые адреса компьютеров.
  - Адресная таблица создается прозрачным мостом путем пассивного наблюдения за трафиком.
  - Таблица продвижения/фильтрации моста строится на основании MAC-адресов источника.
- К каким негативным последствиям приводит наличие петель в сети, построенной на коммутаторах, работающих в соответствии с алгоритмом прозрачного моста?
  - Кадры могут дублироваться.
  - Кадры могут заиклииваться.
  - Таблица продвижения может постоянно перестраиваться.
  - Большая часть пропускной способности всей сети может затрачиваться на обслуживание петли.

**4. Какой порт называется назначенным в алгоритме покрывающего дерева STA?**

- A. Имеющий минимальное расстояние до корневого коммутатора среди всех портов, которые подключены к данному сегменту сети.
- B. Имеющий минимальное расстояние до корневого коммутатора среди всех портов данного коммутатора.

**5. Укажите правильные утверждения о технологии VLAN.**

- A. VLAN всегда строятся по признаку пространственного разделения областей сети.
- B. В VLAN-ах полностью изолируется трафик на канальном уровне.
- C. VLAN обеспечивают возможность контроля широковещательных сообщений.

**6. Каким образом можно объединить несколько виртуальных локальных сетей в единую сеть?**

- A. Приписать их к одному и тому же транку (агрегированному каналу).
- B. Сделать какой-либо конечный узел членом объединяемых сетей VLAN.
- C. Объединить несколько VLAN с помощью маршрутизатора.

**7. IPv4 адрес 128.12.74.241 относится к следующему классу IP адресов.**

- A. A
- B. B
- C. C
- D. D
- E. E

**8. Представлен следующий IPv4 адрес 162.243.78.194/27. Впишите в окно адрес узла в следующем формате: x.y.z.k. Разделители октетов – точки, после последнего октета точка не ставится, запись ведется без пробелов. Пример корректной записи ответа: 0.11.222.3**

ответ: 0.0.0.2

**9. Для уменьшения количества записей в таблицах маршрутизации (объединение строк с одинаковыми префиксами), построенных на основании IPv4 адресов применяют:**

- A. Бесклассовую междоменную маршрутизацию (CIDR - Classless Inter Domain Routing ).
- B. Трансляцию сетевых адресов (NAT - Network Address Translation).
- C. Протокол маршрутной информации (RIP - Routing Information Protocol).
- D. Алгоритм выбора первого кратчайшего пути (OSPF – open shortest path first).

**10. Выберите все корректные формы записи IPv6 адреса**

**2001:0000:0db8:0000:0000:0000:07a0:765d.**

- A. 2001:0:db8:0:0:0:7a0:765d
- B. 2001::db8::7a0:765d
- C. 2001:0:db8::7a0:765d
- D. 2001:0:db8::7a:765d

**11. Введите одним числом максимальное количество узлов в сети с маской подсети 255.255.255.252**

ответ: 2

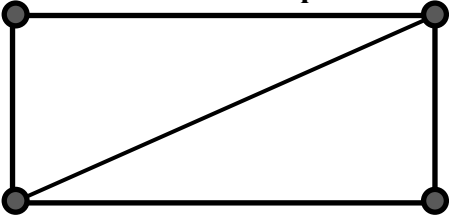
**12. Назначение службы DHCP:**

- A. Автоматическое получение клиентами сведений о настройках TCP/IP.

- В. Автоматическое разрешение имен.
- С. Автоматическое преобразование символического имени в IP-адрес.
- Д. Автоматическое преобразование логического адреса (IP) в физический адрес (MAC)

**Тестовые задания для проверки сформированности компетенции ОПК-4.2**

**1. Какая топология физических связей представлена на рисунке.**



- А. Полносвязная топология
- В. Ячеистая топология
- С. Кольцевая топология
- Д. Звездообразная топология
- Е. Общая шина
- Ф. Иерархическая звезда (дерево звезд)
- Г. Смешанная топология

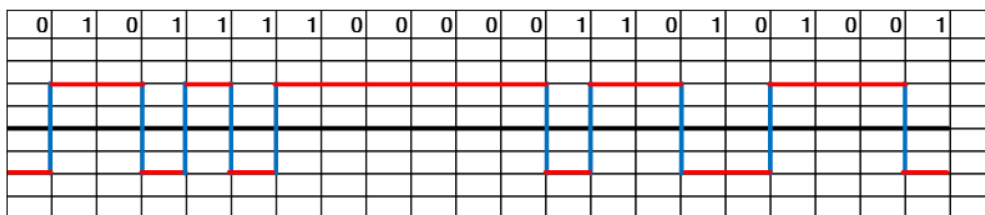
**2. Упорядочите уровни модели OSI от самого низкого к самому высокому.**

- А. Транспортный
- В. Сеансовый
- С. Физический
- Д. Прикладной
- Е. Сетевой
- Ф. Канальный
- Г. Представительный

**3. Эта характеристика показывает максимально возможную скорость передачи данных, которая может быть достигнута на линии связи:**

- А. Полоса пропускания
- В. Пропускная способность
- С. Мгновенная скорость передачи данных
- Д. Способ физического кодирования
- Е. Помехоустойчивость линии связи
- Ф. АЧХ и ФЧХ линии связи
- Г. Число уровней кодирования в передаваемом сигнале

**4. На рисунке представлен способ физического кодирования:**



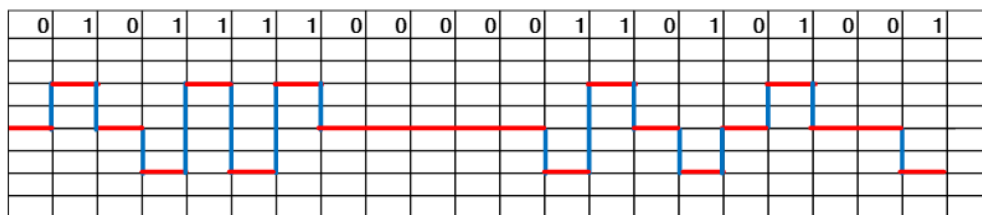
- А. Манчестерский код (по стандарту 802.3)
- В. Биполярный NRZ
- С. Биполярный NRZI
- Д. Биполярный импульсный код

- E. Биполярный код AMI
- F. Кодирование MLT-3
- G. Потенциальный код 2В/1Q

**5. Выберите правильные утверждения о MAC адресе.**

- A. Используется для идентификации сетевых интерфейсов узлов сети.
- B. Может определять группу интерфейсов сети.
- C. Пример MAC адреса: 0xFF-FF-FF-FF-FF-FF
- D. Пример MAC адреса: 255.255.255.255
- E. Пример MAC адреса: 0x FF:FF:FF:FF:FF:FF:FF:FF
- F. Является иерархическим типом адреса.
- G. Является плоским типом адреса.

**6. На рисунке представлен способ физического кодирования:**



- A. Манчестерский код (по стандарту 802.3)
- B. Биполярный NRZ
- C. Биполярный NRZI
- D. Биполярный импульсный код
- E. Биполярный код AMI
- F. Кодирование MLT-3
- G. Потенциальный код 2В/1Q

**7. Упорядочите состав полей в кадре Ethernet DIX с первого пересылаемого в линию связи.**

- A. Destination Address, DA
- B. Frame check sequence, FCS
- C. Data, D
- D. Source Address, SA
- E. Type, T

**8. На каком методе основан основной способ коррекции ошибок в проводных сетях передачи данных?**

- A. Квитирования.
- B. Использования самосинхронизирующихся кодов.
- C. Максимизации отношения мощности сигнала к мощности помех.

**9. Чем объясняется, что минимальный размер поля данных кадра Ethernet выбран равным 46 байт?**

- A. Для предотвращения монопольного захвата среды узлом.
- B. Для устойчивого распознавания коллизий.
- C. Для сокращения накладных расходов.

**10. Выберите метод расширения спектра скачкообразной перестройкой частоты**

- A. FHSS
- B. DSSS

- C. CCK
- D. OFDM
- E. PBCC

**11. Код Баркера обладает следующим уникальным свойством, позволяющим использовать его для передачи данных в сложной помеховой обстановке.**

- A. Самосинхронизация
- B. Автокорреляция
- C. Шумоподобность
- D. Большая ширина спектра

**12. Выберите правильные утверждения о работе сетей WiFi.**

- A. Режим работы WiFi сетей PCF (Point Coordination Function) предназначен для передачи асинхронного трафика.
- B. Кадр MAC-подуровня содержит 4 поля адресов.
- C. Конкуренсное окно CW используется для уменьшения вероятности возникновения коллизии.

**13. Разбиение сети 123.45.67.64/27 на 4 подсети одинакового размера можно осуществить с помощью маски:**

- A. 255.255.255.0
- B. 255.255.255.128
- C. 255.255.255.192
- D. 255.255.255.224
- E. 255.255.255.240
- F. 255.255.255.248
- G. 255.255.255.252

**14. Пусть вам ничего неизвестно о структуре сети, но узнаете DNS-имена некоторых узлов: w1.mgu.ru, w6.mgu.ru и w3.dept.ru. Что вы можете сказать о том, насколько близко территориально находятся они относительно друг друга?**

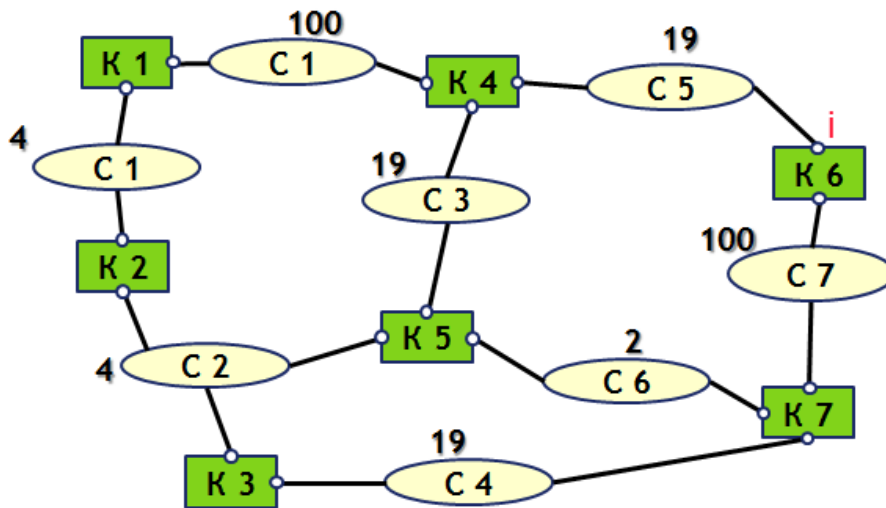
- A. Узел w1.mgu.ru расположен ближе к w6.mgu.ru, чем к w3.dept.ru.
- B. Узел w1.mgu.ru расположен ближе к w3.dept.ru, чем к w6.mgu.ru.
- C. Ничего определенного.

**15. IPv4 адрес 65.255.255.255 обозначает:**

- A. Неопределенный адрес (адрес шлюза по умолчанию).
- B. Ограниченный широковещательный адрес.
- C. Номер узла 0.255.255.255 в сети 65.0.0.0 класса A
- D. Loopback адрес.
- E. Зарезервированный для использования в будущем адрес

**16. На рисунке представлена формализованная по алгоритму STA сеть в виде графа, вершинами которого являются коммутаторы и сегменты сети. Цифры рядом с сегментами сетей – метрики. Корневой коммутатор данной сети – K3. Определите тип порта i коммутатора №6, определенный по алгоритму покрывающего дерева.**





- A. Заблокированный порт.
- B. Назначенный порт.
- C. Корневой порт.

17. Для какой цели используется алгоритм покрывающего дерева STP?

- A. Для автоматического построения связной топологии без петель.
- B. Для защиты мостов от широковещательного шторма.
- C. Для автоматического перехода на резервные связи при отказе узлов или основных линий связи сети.

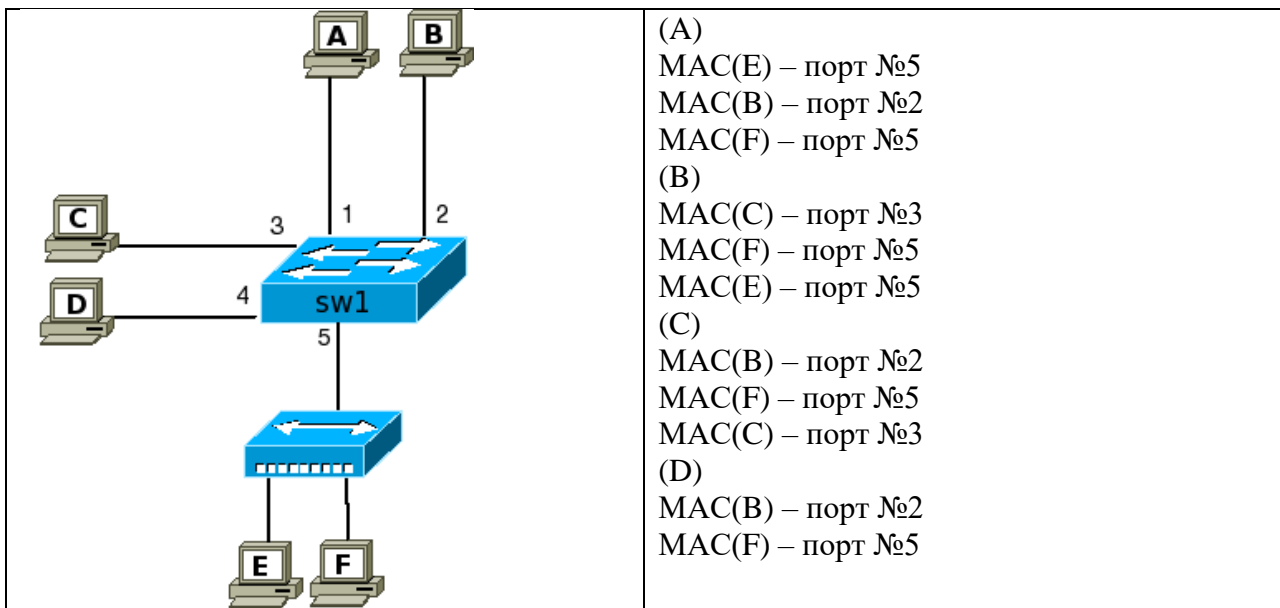
18. Этот режим работы сетей 802.11 позволяет организовать мостовую связь между точками доступа.

- A. Ad-hoc.
- B. Infrastructure (AP).
- C. WDS.
- D. Repeater.
- E. AP as client.

19. Выберите все правильные утверждения про технологию 802.11n.

- A. Для достижения высоких скоростей относительно сетей 802.11g в технологии применяются строенные каналы (вместо полосы 20 МГц – полоса 60 МГц).
- B. В 802.11n возможно уменьшение межсимвольного интервала в OFDM в 2 раза относительно сетей 802.11g.
- C. Для повышения скорости передачи применяется технология Multiple Input Multiple Output.
- D. Для повышения скорости передачи применяется технология Single Input Single Output.

20. На рисунке изображен коммутатор sw1 и повторитель (hub) к которому подключены hosts Е и F. Таблица коммутации sw1 пока не содержит записей. Узел F передает кадр данных узлу В, узел В – узлу С, а узел Е – узлу F. После передач данных сообщений в таблице коммутации sw1 появляются записи:



**21. Механизм, позволяющий отображать несколько незарегистрированных IPv4 адресов в единственный зарегистрированный IP-адрес, используя различные порты, называется**

- A. Статический NAT
- B. Динамический NAT
- C. Перегруженный NAT

**22. Утилита используемая для просмотра и изменения таблиц соответствия физических и IP-адресов:**

- A. ping
- B. tracert
- C. arp
- D. rarp
- E. nslookup

**23. Команда ping с указанными параметрами (ping 192.168.0.1 -l 1000 -f -t), выполненная на компьютере, подключенном к сети Fast Ethernet на адрес 192.168.0.1, существующий в данной сети, приведет к получению:**

- A. четырех эхо-ответов: Reply from 192.168.0.1: bytes=1000 time<1ms TTL=64
- B. четырех эхо-ответов: Reply from 192.168.0.1: bytes=64 time<1ms TTL=1000
- C. бесконечного множества эхо-ответов: Reply from 192.168.0.1: bytes=1000 time<1ms TTL=64
- D. бесконечного множества эхо-ответов: Reply from 192.168.0.1: bytes=64 time<1ms TTL=1000
- E. бесконечного множества эхо-ответов: Packet needs to be fragmented but DF set.

**24. Какие из приведенных адресов могут быть использованы в качестве IPv4 адресов сетевого интерфейса для узлов Интернета?**

- A. 223.13.123.245
- B. 225.0.0.105
- C. 194.87.45.0
- D. 10.24.255.252
- E. 125.24.255.255
- F. 157.213.255.305

**25. Выберите все правильные утверждения об избыточном логическом кодировании (например 4B/5B).**

- A. Применяется для улучшения потенциальных кодов.
- B. Применяется для улучшения импульсных кодов.
- C. Ширина спектра результирующего сигнала при одной и той же битовой скорости уменьшается.
- D. Ширина спектра результирующего сигнала при одной и той же битовой скорости не изменяется.
- E. Ширина спектра результирующего сигнала при одной и той же битовой скорости увеличивается.

**26. Протокол это:**

- A. иерархически организованный набор формализованных правил, достаточный для организации взаимодействия узлов в сети
- B. формализованные правила, определяющие последовательность и формат сообщений, которыми обмениваются сетевые модули, лежащие на соседних уровнях одного узла
- C. формализованные правила, определяющие последовательность и формат сообщений, которыми обмениваются сетевые модули, лежащие на одном уровне, но в различных узлах

**27. Способность к легкому добавлению узлов и каналов связи в компьютерные сети при неухудшении их производительности называется...**

- A. адекватностью
- B. надёжностью
- C. гибкостью
- D. эффективностью
- E. открытостью
- F. масштабируемостью

**28. Какая задача из перечисленных решается на 3-м уровне OSI-модели?**

- A. Модуляция сигнала
- B. Сжатие данных
- C. Управление каналом
- D. Модуляция
- E. Кодирование данных
- F. Шифрование данных
- G. Маршрутизация

**29. Как называется протокольный блок данных (PDU), передаваемый на канальном уровне?**

- A. Кадр
- B. Пакет
- C. Битовый поток
- D. Сегмент
- E. Дейтаграмма
- F. Сообщение

### 30. Какие протоколы относятся к протоколам транспортного уровня?

- A. FTP
- B. PPP
- C. HTTP
- D. UDP
- E. RIP
- F. OSPF
- G. IP
- H. TCP

**Промежуточная аттестация** в форме зачета направлена на проверку сформированности компетенций ОПК-2 и ОПК-4.2. В течение семестра за выполнение заданий текущего контроля студенту начисляются баллы и в конце семестра баллы суммируются для вычисления рейтинга студента.


Студент допускается к промежуточной аттестации, если его рейтинг составляет 30 баллов и более. Студентам, чей рейтинг составляет от 60 баллов включительно, зачет проставляется автоматически. Данный результат показывает сформированность компетенций ОПК-2 и ОПК-4.2. Студентам, чей рейтинг составляет от 30 до 59 баллов, назначается компьютерное тестирование по всему курсу.

#### Параметры оценочного средства для выполнения итогового тестового задания

Предел длительности контроля	90-120 мин
Количество заданий	40-60
Последовательность выборки вопросов	случайная
Критерии оценки в баллах:	
18 – 30 баллов (% правильных ответов * 0.3)	60% – 100% правильных ответов
0 баллов	0% – 59% правильных ответов

По результатам итогового тестового задания к рейтингу студента добавляется набранное количество баллов, и, в случае, если общий рейтинг становится больше или равен 60, проставляется зачет.

#### Разработчик:



доцент

Семенов А.Л.

Программа составлена в соответствии с требованиями ФГОС ВО и учитывает рекомендации ПООП по направлению и профилю подготовки **10.03.01 Информационная безопасность**.

Программа рассмотрена на заседании кафедры радиофизики и радиоэлектроники «30» августа 2021 г. Протокол № 1

И.о.зав. кафедрой  Колесник С.Н.

*Настоящая программа, не может быть воспроизведена ни в какой форме без предварительного письменного разрешения кафедры-разработчика программы.*