



МИНИСТЕРСТВО НАУКИ И ВЫСШЕГО ОБРАЗОВАНИЯ
РОССИЙСКОЙ ФЕДЕРАЦИИ
ФГБОУ ВО «ИРКУТСКИЙ ГОСУДАРСТВЕННЫЙ УНИВЕРСИТЕТ»

ПЕДАГОГИЧЕСКИЙ ИНСТИТУТ

Кафедра изобразительного искусства и методики



А.В. Семиров

«15» апреля 2023 г.

Рабочая программа дисциплины (модуля)

Наименование дисциплины (модуля): Б1.О.22.02 Основы графики

Направление подготовки: 44.03.05 Педагогическое образование (с двумя профилями подготовки)

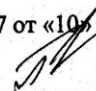
Направленность (профиль) подготовки: Изобразительное искусство – Дополнительное образование

Квалификация (степень) выпускника: бакалавр

Форма обучения: очная

Согласовано с УМС ПИ ИГУ

Протокол № 7 от «10» апреля 2023 г.

Председатель  М.С. Павлова

Рекомендовано кафедрой
изобразительного искусства и методики:

Протокол № 7 от «17» марта 2023 г.

И. о. зав. кафедрой  В. В. Широкова

Иркутск 2023 г.

I. ЦЕЛИ И ЗАДАЧИ ДИСЦИПЛИНЫ:

Цель: формировать у обучающихся универсальные и общепрофессиональные компетенции, необходимые для осуществления педагогической и методической деятельности в сфере основного общего, среднего общего и дополнительного образования.

Задачи:

- сформировать умение осуществлять поиск, критический анализ и синтез информации, применять системный подход для решения поставленных задач в области графических дисциплин;
- сформировать умение разрабатывать основные и дополнительные образовательные программы, разрабатывать отдельные их компоненты (в том числе с использованием информационно-коммуникационных технологий);
- сформировать умение организовывать совместную и индивидуальную учебную и воспитательную деятельность обучающихся, в том числе с особыми образовательными потребностями, в соответствии с требованиями федеральных государственных образовательных стандартов;
- сформировать умение осуществлять педагогическую деятельность на основе специальных научных знаний.

II. МЕСТО ДИСЦИПЛИНЫ В СТРУКТУРЕ ОПОП ВО:

2.1. Учебная дисциплина «Основы черчения» относится к обязательной части программы.

2.2. Для изучения данной учебной дисциплины (модуля) необходимы знания, умения и навыки, формируемые предшествующими дисциплинами: Рисунок, Ознакомительная практика.

2.3. Перечень последующих учебных дисциплин, для которых необходимы знания, умения и навыки, формируемые данной учебной дисциплиной: Рисунок, Содержательные особенности обучения в общем образовании, Решение профессиональных задач (практикум), Формирование результатов освоения образовательной программы.

III. ТРЕБОВАНИЯ К РЕЗУЛЬТАТАМ ОСВОЕНИЯ ДИСЦИПЛИНЫ (МОДУЛЯ):

Перечень планируемых результатов обучения по дисциплине (модулю), соотнесенных с индикаторами достижения компетенций:

Компетенция	Индикаторы компетенций	Результаты обучения
УК-1. Способен осуществлять поиск, критический анализ и синтез информации, применять системный подход для решения поставленных задач	ИДК _{УК1.1} Осуществляет поиск, критический анализ и синтез информации, необходимой для решения поставленных задач ИДК _{УК1.2} Применяет системный подход для решения поставленных задач	Знать: особенности поиска, анализа и синтеза информации Уметь: осуществлять поиск, критический анализ и синтез информации, применять системный подход для решения поставленных задач Владеть: способами поиска, критического анализа и синтеза информации, способами применения системного подхода для решения поставленных задач
ОПК-2. Способен участвовать в разработке основных и дополнительных образовательных программ, разрабатывать отдельные их компоненты (в том числе с использованием информационно-коммуникационных технологий)	ИДК _{ОПК2.1} : участвует в разработке основных и дополнительных образовательных программ ИДК _{ОПК2.2} : разрабатывает отдельные компоненты основных и дополнительных образовательных программ ИДК _{ОПК2.3} : осуществляет выбор	Знать: особенности разработки основных и дополнительных образовательных программ, разрабатывать отдельные их компоненты (в том числе с использованием информационно-коммуникационных технологий) Уметь: разрабатывать основные и дополнительные образовательные программы, разрабатывать отдельные их компоненты (в том числе с использованием информационно-коммуникационных технологий)

<p>числе с использованием информационно-коммуникационных технологий)</p>	<p>инструментария информационно-коммуникационных технологий при проектировании структуры и содержания основных и дополнительных образовательных программ</p>	<p>том числе с использованием информационно-коммуникационных технологий) Владеть: способами разработки основных и дополнительных образовательных программ, разрабатывать отдельные их компоненты (в том числе с использованием информационно-коммуникационных технологий)</p>
<p>ОПК-3 Способен организовать совместную и индивидуальную учебную и воспитательную деятельность обучающихся, в том числе, с особыми образовательными потребностями, в соответствии с требованиями федеральных государственных образовательных стандартов</p>	<p>ИДК_{ОПК3.1}: проектирует совместную и индивидуальную деятельность обучающихся в соответствии с их индивидуальными психофизиологическими особенностями и возрастными закономерностями ИДК_{ОПК3.2}: использует педагогически обоснованное содержание, формы, методы и приемы организации совместной и индивидуальной учебной и воспитательной деятельности обучающихся в соответствии с требованиями федеральных государственных образовательных стандартов ИДК_{ОПК3.3}: соотносит виды адресной помощи с индивидуальными образовательными потребностями обучающихся ИДК_{ОПК3.4}: использует приемы оценки общих, типологических и индивидуальных образовательных потребностей обучающихся для организации продуктивной учебной и воспитательной деятельности</p>	<p>Знать: особенности организации совместной и индивидуальной учебной и воспитательной деятельности обучающихся, в том числе с особыми образовательными потребностями, в соответствии с требованиями федеральных государственных образовательных стандартов Уметь: организовывать совместную и индивидуальную учебную и воспитательную деятельность обучающихся, в том числе с особыми образовательными потребностями, в соответствии с требованиями федеральных государственных образовательных стандартов Владеть: способами организации совместной и индивидуальной учебной и воспитательной деятельности обучающихся, в том числе с особыми образовательными потребностями, в соответствии с требованиями федеральных государственных образовательных стандартов</p>
<p>ОПК-8 Способен осуществлять педагогическую деятельность на основе специальных научных знаний</p>	<p>ИДК_{ОПК8.1}: использует методы анализа педагогической ситуации, профессиональной рефлексии на основе специальных научных знаний ИДК_{ОПК8.2}: демонстрирует специальные научные знания, в том числе в предметной области ИДК_{ОПК8.3}: владеет методами научно-педагогического исследования в предметной области ИДК_{ОПК8.4}: осуществляет педагогическую деятельность на основе знаний возрастной анатомии, физиологии и школьной гигиены</p>	<p>Знать: специальные научные знания в области педагогики Уметь: осуществлять педагогическую деятельность на основе специальных научных знаний Владеть: способами осуществления педагогической деятельности на основе специальных научных знаний</p>

IV. СОДЕРЖАНИЕ И СТРУКТУРА ДИСЦИПЛИНЫ

4.1. Объем дисциплины (модуля) и виды учебной работы

Вид учебной работы	Всего часов/ зач. ед. Очн/заочн	Семестры									
		1	2	3	4	5	6	7	8	9	A
Аудиторные занятия (всего)	60		60								
Лекции (Лек)/(Электр)	20		20								
Практические занятия (Пр)/(Электр)	40		40								
Консультации (Конс)	–		–								
Самостоятельная работа (СР)	348		48								
Вид промежуточной аттестации (зачет, экзамен) часы (Контроль)	За		За								
Контактная работа, всего (Конт. работа)*	60		60								
Общая трудоемкость	зачетные единицы		3								
	часы		108								

4.2. Содержание учебного материала дисциплины (модуля)

Раздел 1. Фронтальная перспектива

Тема 1. Основные термины. Метод проекций. Проецирующий аппарат.

Тема 2. Типы прямых. Дистанционная точка. Метрические задачи во фронтальной перспективе.

Тема 3. Восходящие и нисходящие прямые. Изображение лестницы.

Тема 4. Перенос плана комнаты в перспективное изображение. Метод координат.

Тема 5. Перспектива эллипсов. Изображение винтовой лестницы.

Раздел 2. Угловая перспектива.

Тема 1. Элементы угловой перспективы. Изображение куба в угловой перспективе

Тема 2. Метрические задачи в угловой перспективе.

Раздел 3. Проекция тени на плоскость.

Тема 1. Тени от естественного и искусственного источников освещения. Проекция тени на плоскость.

Тема 2. Изображение теней от лампы в помещении в системе фронтальной перспективы.

Тема 3. Изображение теней от лампы в помещении в системе угловой перспективы.

Раздел 4. Построение отражений.

Тема 1. Отражения в системах фронтальной и угловой перспективы.

Тема 2. Построение отражений в наклонной плоскости в системах фронтальной и угловой перспективы.

Тема 3. Изображение помещения с зеркалом.

Раздел 5. Изображение архитектурных объектов.

Тема 1. Различные способы переноса плана в перспективное изображение.

Тема 2. Способ архитектора.

Тема 3. Построение изображения здания способом архитектора.

4.3. Разделы и темы дисциплин (модулей) и виды занятий

№ п/п	Наименование раздела/темы	Типы занятий в часах			
		Лекции	Практ. занятия	СРС	Всего
1.	Раздел 1. Фронтальная перспектива Тема 1. Основные термины. Метод проекций. Проецирующий аппарат.	2	–	3	33
2.	Тема 2. Типы прямых. Дистанционная точка. Метрические задачи во фронтальной перспективе.	–	4	3	
3.	Тема 3. Восходящие и нисходящие прямые. Изображение лестницы.	2	–	3	
4.	Тема 4. Перенос плана комнаты в перспективное изображение. Метод координат.	–	4	3	
5.	Тема 5. Перспектива эллипсов. Изображение винтовой лестницы.	2	4	3	
6.	Раздел 2. Угловая перспектива. Тема 1. Элементы угловой перспективы. Изображение куба в угловой перспективе	2	2	3	12
7.	Тема 2. Метрические задачи в угловой перспективе.	–	2	3	
8.	Раздел 3. Проекция тени на плоскость. Тема 1. Тени от естественного и искусственного источников освещения. Проекция тени на плоскость.	2	2	3	21
9.	Тема 2. Изображение теней от лампы в помещении в системе фронтальной перспективы.	2	2	3	
10.	Тема 3. Изображение теней от лампы в помещении в системе угловой перспективы.	–	4	3	
11.	Раздел 4. Построение отражений. Тема 1. Отражения в системах фронтальной и угловой перспективы.	2	2	3	21
12.	Тема 2. Построение отражений в наклонной плоскости в системах фронтальной и угловой перспективы.	2	2	3	
13.	Тема 3. Изображение помещения с зеркалом.	–	4	3	
14.	Раздел 5. Изображение архитектурных объектов. Тема 1. Различные способы переноса плана в перспективное изображение.	2	–	3	21
15.	Тема 2. Способ архитектора.	2	4	3	
16.	Тема 3. Построение изображения здания способом архитектора.	-	4	3	
	Итого:	20	40	48	108

4.4. . Методические указания по организации самостоятельной работы студентов

Самостоятельная работа студентов организуется в следующих формах:

- изучение лекционного материала, с использованием литературы и ресурсов сети интернет; подготовка к ответам на вопросы преподавателя.
- подготовка к практическим занятиям, выполнение графических упражнений и заданий.

4.5. Примерная тематика курсовых работ (проектов) - нет

V. УЧЕБНО-МЕТОДИЧЕСКОЕ И ИНФОРМАЦИОННОЕ ОБЕСПЕЧЕНИЕ ДИСЦИПЛИНЫ (МОДУЛЯ):

а) основная литература

1. Пресняков М. А. Перспектива: учеб пособие / М. А. Пресняков. – М.: Форум, 2012. – 112 с.
- 2.Чекмарев, Альберт Анатольевич. Начертательная геометрия и черчение [Текст] : учебник для прикл. бакалавриата : для студ. вузов, обуч. по инж.-техн. направл. / А. А. Чекмарев ; "Высш. шк. экономики", нац. исслед. ун-т. - 6-е изд., испр. и доп. - М. : Юрайт, 2017. - 464 с. : ил. ; 22 см. - (Бакалавр. Прикладной курс). - Библиогр.: с. 462-464.
- 3.Чекмарев, Альберт Анатольевич. Инженерная графика [Текст] : учебник для прикл. бакалавриата : для студ. вузов, обуч. по инж.-техн. направл. и спец. / А. А. Чекмарев ; "Высш. шк. экономики", нац. исслед. ун-т. - 12-е изд., испр. и доп. - М. : Юрайт, 2017. - 381 с. : ил. ; 21 см. - (Бакалавр. Прикладной курс). - Библиогр.: с. 370. - Предм. указ.: с. 371-374.
- 4.Ростовцев, Николай Николаевич.Техническое рисование [Текст] : учеб. пособие для студ. худож.-графич. фак. пед. ин-тов / Н. Н. Ростовцев, С. А. Соловьев. - Изд. стер. - М. : Альянс, 2021. - 159 с. : ил., табл. ; 21 см. - Библиогр.: с. 156-157.

д) базы данных, информационно-справочные и поисковые системы

<http://www.granitvtd.ru/> - Учебник-справочник по черчению.

<http://www.nachert.ru/> - Курс начертательной геометрии. Решение задач.

<http://cadinstructor.org/ng/> - Электронный учебно-методический комплекс "Начертательная геометрия"

<http://cadinstructor.org/eg/> - Электронный учебник "Инженерная графика"

<http://www.monographies.ru/67> - Инженерная графика. Краткий курс.

VI. МАТЕРИАЛЬНО-ТЕХНИЧЕСКОЕ ОБЕСПЕЧЕНИЕ ДИСЦИПЛИНЫ

6.1. Помещения и оборудование

Специальные помещения (учебные аудитории) для проведения занятий лекционного типа, практических занятий, групповых и индивидуальных консультаций, текущего контроля и промежуточной аттестации, а также помещения для самостоятельной работы, укомплектованные специализированной мебелью и техническими средствами обучения, служащими для представления учебной информации большой аудитории: переносной мультимедиа проектор, интерактивная доска, ноутбук, колонки.

Помещения – учебные аудитории для проведения учебных занятий, предусмотренных учебным планом ОПОП ВО бакалавриата, оснащены оборудованием и техническими средствами обучения.

Помещения для самостоятельной работы обучающихся оснащены компьютерной техникой с возможностью подключения к сети «Интернет» и обеспечением доступа в электронную информационно-образовательную среду ФГБОУ ВО «ИГУ».

Оборудование

Технические средства обучения: Мультимедиа-проектор, ноутбук, колонки, презентации по темам занятий дисциплины, видеофильмы, наглядные пособия. Презентации к лекциям.

6.2. Лицензионное и программное обеспечение: ОС: Microsoft Windows XP Professional Russian Upgrade Academic OPEN No Level, Microsoft Office Professional PLUS 2007, Kaspersky Endpoint Security, Mozilla Firefox AcrobatReader DC.

VII. ОБРАЗОВАТЕЛЬНЫЕ ТЕХНОЛОГИИ

В образовательном процессе используются активные и интерактивные формы, в том числе дистанционные образовательные технологии, используемые при реализации различных видов учебной работы, развивающие у обучающихся навыков командной работы, межличностной коммуникации, принятия решений, лидерских качеств и формирующие компетенции.

Наименование тем занятий с использованием активных форм обучения:

Тема занятия	Вид занятия	Форма / Методы интерактивного обучения	Кол-во часов
Раздел 1. Фронтальная перспектива Тема 1. Основные термины. Метод проекций. Проецирующий аппарат.	лекция	Групповая дискуссия	2
Раздел 2. Угловая перспектива. Тема 2. Метрические задачи в угловой перспективе	лекция	Групповая дискуссия	2
Раздел 3. Проекция тени на плоскость. Тема 1. Тени от естественного и искусственного источников освещения. Проекция тени на плоскость.	практика	Групповая дискуссия	2
Раздел 4. Построение отражений. Тема 1. Отражения в системах фронтальной и угловой перспективы.	лекция	Групповая дискуссия	2
Раздел 5. Изображение архитектурных объектов. Тема 1. Различные способы переноса плана в перспективное изображение.	лекция	Групповая дискуссия	2

VIII. ОЦЕНОЧНЫЕ МАТЕРИАЛЫ ДЛЯ ТЕКУЩЕГО КОНТРОЛЯ УСПЕВАЕМОСТИ И ПРОМЕЖУТОЧНОЙ АТТЕСТАЦИИ

8.1. Оценочные средства для проведения текущего контроля успеваемости

2 семестр-зачет

Демонстрационный вариант теста "Фронтальная и угловая перспектива"

1) Соотнесите тип проекции и соответствующий ему пример:

- | | |
|-------------------------------|----------------------------------|
| 1. Параллельное проецирование | а) солнечный свет |
| 2. Центральное проецирование | б) свет от лампы |
| | в) фотоизображение |
| | г) аксонометрическое изображение |
| | д) перспективное изображение |
| | е) топографическая карта |

2) Укажите верную характеристику изображения, построенного в системе фронтальной перспективы:

- а) изображение, при построении которого используются прямые частного положения; точка(и) схода совпадает с главной точкой Р и главным вертикалом
- б) изображение, при построении которого используются прямые общего положения; точка(и) схода не совпадает с главной точкой Р и главным вертикалом

3) Линия, проведённая в дистанционную точку D в системе фронтальной перспективы располагается под углом ____ по отношению к основанию картины

- а) 90° б) 180° в) 45° г) 22,5°

4) Укажите функцию дистанционной точки D в построениях, выполняемых в системе фронтальной и угловой перспективы

- а) проекция расстояния SP на линию горизонта;
- б) выражение расстояния от точки Р до точки F
- в) выражение расстояния от точки Р до предметной плоскости

5) При построениях в системе фронтальной и угловой перспективы оптимальным расстоянием (оптически верным) от главной (Р) до дистанционных точек (D) является расстояние, равное _____ радиусам от точки Р до наиболее удалённого от неё угла картины:

- а) 1-2 радиусам б) 2-3 радиусам в) 3-4 радиусам г) 4-5 радиусам

Контрольная работа по дисциплине «Основы черчения»

1) Соотнесите тип проекции и соответствующий ему пример:

- | | |
|-------------------------------|----------------------------------|
| 1. Параллельное проецирование | а) солнечный свет |
| 2. Центральное проецирование | б) свет от лампы |
| | в) фотоизображение |
| | г) аксонометрическое изображение |
| | д) перспективное изображение |
| | е) топографическая карта |

2) Укажите верную характеристику изображения, построенного в системе фронтальной перспективы:

- а) изображение, при построении которого используются прямые частного положения; точка(и) схода совпадает с главной точкой Р и главным вертикалом
- б) изображение, при построении которого используются прямые общего положения; точка(и) схода не совпадает с главной точкой Р и главным вертикалом

3) Линия, проведённая в дистанционную точку D в системе фронтальной перспективы располагается под углом ____ по отношению к основанию к картине

- а) 90° б) 180° в) 45° г) 22,5°

4) Укажите функцию дистанционной точки D в построениях, выполняемых в системе фронтальной и угловой перспективы

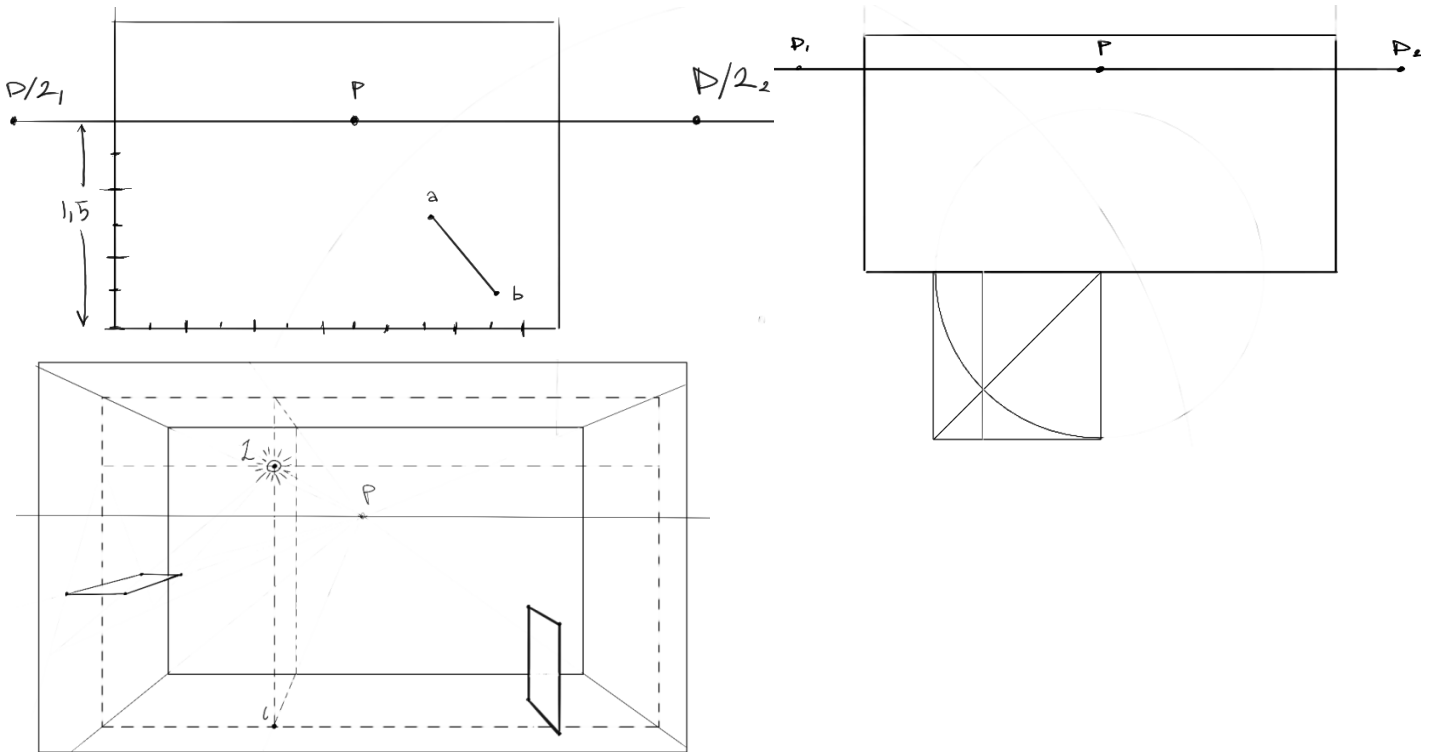
- а) проекция расстояния SP на линию горизонта;
- б) выражение расстояния от точки P до точки F
- в) выражение расстояния от точки P до предметной плоскости

5) При построениях в системе фронтальной и угловой перспективы оптимальным расстоянием (оптически верным) от главной (P) до дистанционных точек (D) является расстояние, равное _____ радиусам от точки P до наиболее удалённого от неё угла картины:

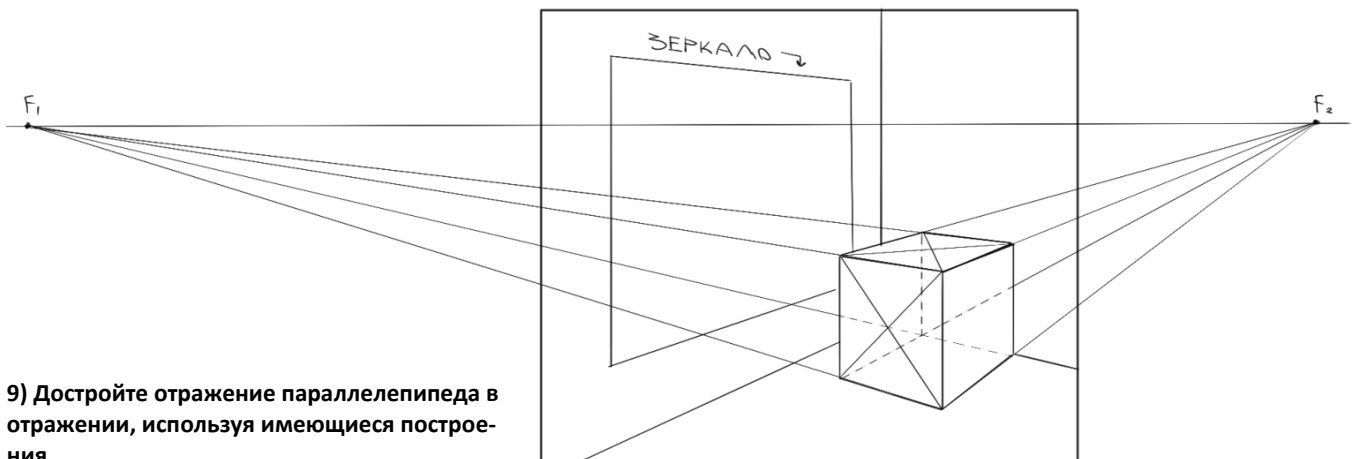
- а) 1-2 радиусам
- б) 2-3 радиусам
- в) 3-4 радиусам
- г) 4-5 радиусам

6) Определите длину отрезка ab , используя дистанционную точку $D/2$, учитывая высоту горизонта, равную 1,5 м. от основания картины

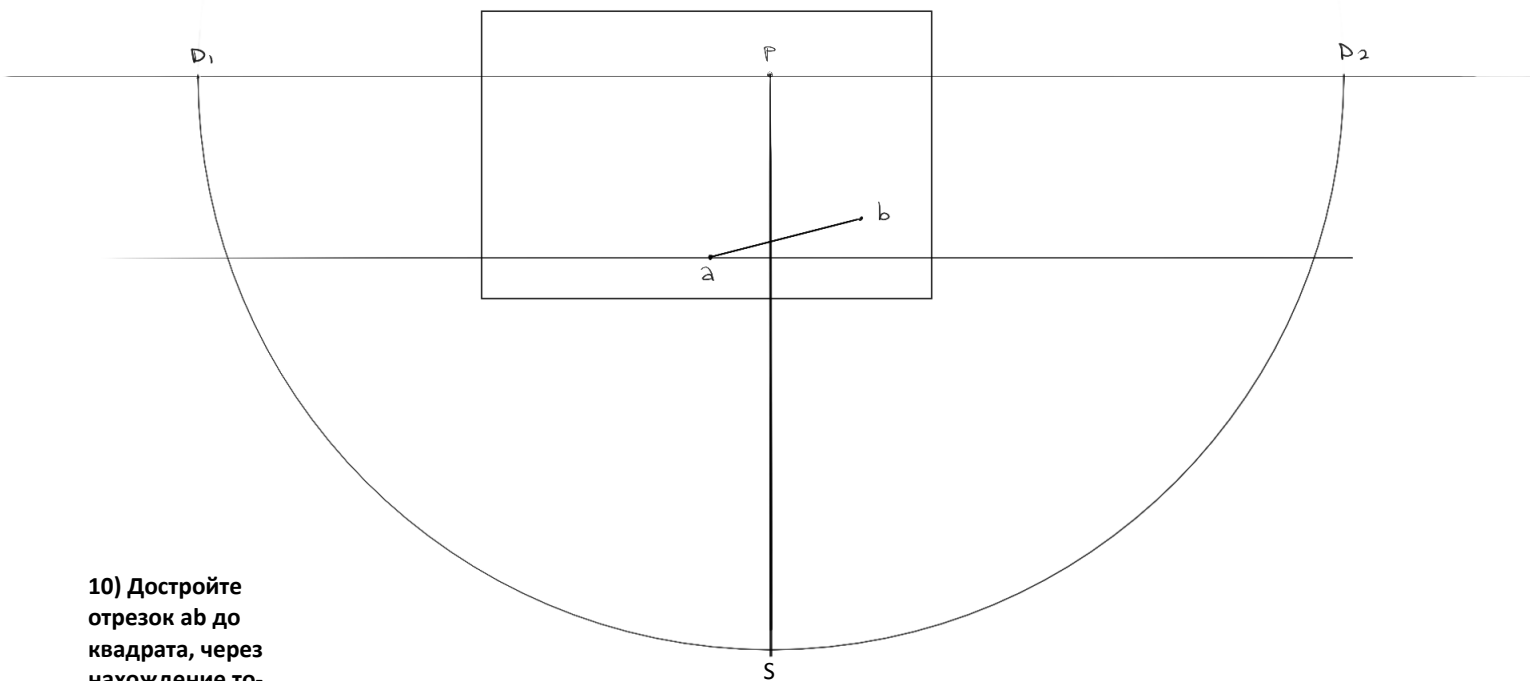
7) Достройте эллипс в перспективе, используя имеющиеся построения



8) Постройте тени от вертикальной и горизонтальной планки, используя положение светящейся точки L и его проекции на плоскости



9) Достройте отражение параллелепипеда в отражении, используя имеющиеся построения



10) Достройте отрезок ab до квадрата, через нахождение точек схода $F_{1,2}$ и масштабных точек $M_{1,2}$.

8.2. Оценочные средства для промежуточной аттестации.

Вопросы к зачету

1. Способы проецирования геометрических образов, основные свойства проекций.
2. Элементы проецирующего аппарата.
3. Способы определения натурального размера прямых широт, высот и глубин в системе фронтальной перспективы.
4. Использование целой и дробных дистанционных точек в системе фронтальной перспективы.
5. Изображение восходящих и нисходящих прямых. Определение их натурального размера.
6. Перенесения плана во фронтальную перспективу методом координат.
7. Способ изображения эллипса в перспективе.
8. Способ изображения квадрата на предметной плоскости в системе угловой перспективы.
9. Способы нахождения натуральных размеров отрезков в системе угловой перспективы.
10. Проекция тени на плоскость от локального источника освещения.
11. Проекция тени на плоскость от бесконечно удалённого источника освещения.
12. Построение отражений в системе фронтальной перспективы.
13. Построение отражений в системе угловой перспективы.
14. Построение отражения в наклонной плоскости.
15. Способы переноса плана в перспективное изображение.
16. Способ архитектора.

Перечень практических работ, выполненных аудиторно и самостоятельно; чертёжная бумага, формат А3:

1. Интерьер комнаты: план и перспективное изображение; метод координат.

2. Изображение винтовой лестницы в системе фронтальной перспективы.
3. Изображение куба в системе угловой перспективе (дополняется падающей тенью от локального источника освещения).
4. Изображение интерьера комнаты в системе угловой перспективой с построением теней от локального источника освещения (лампы).
5. Изображение интерьера комнаты с отражением в зеркале и падающим солнечным светом.
6. Изображение интерьера комнаты в угловой перспективе по заданным размерам, с построением теней от локального источника освещения.
7. Чертёж здания: план, фасад и перспективное изображение, выполненное способом архитектора (на двух листах А3).

Оценки «отлично» заслуживает студент, обладающий всесторонними, систематическими и глубокими знаниями учебного материала дисциплины, умением выполнять графические задания, предусмотренные программой на высоком уровне качества, владеющий необходимой терминологией и условными обозначениями;

Оценки «хорошо» заслуживает студент, обладающий полным знанием учебного материала, успешно выполняющий предусмотренные в программе задания, умением выполнять предусмотренные программой графические задания, ориентирующийся, в терминологии и условных обозначениях;

Оценки «удовлетворительно» заслуживает студент, обнаруживший знание учебного материала, демонстрирующий погрешности и ошибки при выполнении предусмотренных программой графических заданий, имеющий недостаточное знание терминов и условных обозначений;

Неудовлетворительно ставится при невыполнении задания.

Документ составлен в соответствии с требованиями ФГОС по направлению 44.03.05 Педагогическое образование (с двумя профилями подготовки), утвержденного приказом Минобрнауки РФ № 125 от 22 февраля 2018 г.

Разработчик Писарев Артём Сергеевич, преподаватель кафедры изобразительного искусства и методики Педагогического института Иркутского государственного университета

Настоящая программа не может быть воспроизведена ни в какой форме без предварительного письменного разрешения кафедры-разработчика программы.