



**МИНИСТЕРСТВО НАУКИ И ВЫСШЕГО ОБРАЗОВАНИЯ
РОССИЙСКОЙ ФЕДЕРАЦИИ**
федеральное государственное бюджетное образовательное учреждение
высшего образования
«ИРКУТСКИЙ ГОСУДАРСТВЕННЫЙ УНИВЕРСИТЕТ»
ФГБОУ ВО «ИГУ»
ПЕДАГОГИЧЕСКИЙ ИНСТИТУТ

Кафедра комплексной коррекции нарушений детского развития



УТВЕРЖДАЮ

_____ А.В. Семиров

«13» апреля 2023 г.

Рабочая программа дисциплины

Наименование дисциплины Б1.О.21 Клинические основы профессиональной деятельности дефектолога

Направление подготовки 44.03.03 Специальное (дефектологическое) образование

Квалификация (степень) выпускника бакалавр

Форма обучения заочная

Согласована с УМС ПИ ИГУ:

Протокол № 7 от «10» апреля 2023 г.

Председатель _____ М.С. Павлова

Рекомендовано кафедрой:

Протокол № 8 от «22» марта 2023 г.

зав. кафедрой _____ Е. Л. Инденбаум

Иркутск 2023 г.

I. ЦЕЛИ И ЗАДАЧИ УЧЕБНОЙ ДИСЦИПЛИНЫ

Цель: формировать компетенции, позволяющие учитывать в коррекционно-образовательном процессе индивидуальные образовательные потребности детей и подростков с ограниченными возможностями здоровья, обусловленные наследственной и соматической патологией, неврологическими заболеваниями, психопатологическими расстройствами.

Задачи:

1. Формирование и систематизация теоретических знаний по медико-биологическим причинам трудностей развития, обучения и социализации детей разного возраста и использованию их в коррекционно-образовательном процессе;
2. Овладение медицинской терминологией, обозначающей широкий спектр клинических симптомов и синдромов, расстройств и диагнозов в детском возрасте;
3. Ознакомление с основами гигиены и способами профилактики трудностей социализации детей с ограниченными возможностями здоровья.
4. Формирование представлений о медицинском сопровождении детей с ограниченными возможностями здоровья (ОВЗ) и особыми образовательными потребностями.

II. МЕСТО ДИСЦИПЛИНЫ В СТРУКТУРЕ ОПОП:

2.1. Учебная дисциплина является обязательной, относится к базовой части программы подготовки бакалавров по профилю: Логопедия.

2.2. Для изучения учебной дисциплины необходимы знания, умения и навыки, формируемые предшествующей дисциплиной: Б1.0.12. Возрастная анатомия, физиология и гигиена.

2.3. Перечень последующих учебных дисциплин, для которых необходимы знания, умения и навыки, формируемые данной учебной дисциплиной: Б1.0.30. Психология детей с умственной отсталостью и задержкой психического развития.

III. ТРЕБОВАНИЯ К РЕЗУЛЬТАТАМ ОСВОЕНИЯ ДИСЦИПЛИНЫ:

Перечень планируемых результатов обучения по дисциплине Клинические основы профессиональной деятельности дефектолога, соотнесенные с индикаторами достижения компетенций:

Компетенция	Индикаторы компетенций	Результаты обучения
ОПК – 8 <i>Способен осуществлять педагогическую деятельность на основе специальных научных знаний</i>	ИДК опк 8.4: демонстрирует специальные научные знания, в том числе в предметной области	Знать: 1. Клинические основы дефектологии; 2. Основные причины нарушений здоровья детей и подростков; 3. Медицинские потребности и особенности клинического сопровождения детей с соматической, неврологической и психической патологией, заболеваниями зрения, слуха и органов речи; 4. Вопросы профилактики нарушений детского здоровья. Уметь: 1. Использовать полученные теоретические знания в своей работе с детьми, их родителями

		и педагогами; 2. Интерпретировать медицинскую терминологию, которая характеризует нарушения детского здоровья; 3. Реализовать полученные теоретические знания по клиническим аспектам нарушения детского здоровья для организации и осуществления коррекционно-педагогической работы с детьми, имеющими особые образовательные потребности.
--	--	---

IV. СОДЕРЖАНИЕ И СТРУКТУРА ДИСЦИПЛИНЫ

4.1. Объем дисциплины (модуля) и виды учебной работы

Вид учебной работы	Всего часов /зачетных единиц/ Заочная форма	Курсы, семестры		
		2 курс IV	3 курс V	3 курс VI
Аудиторные занятия (всего)	36	8	12	16
В том числе:		-	-	-
Лекции	20	4	6	10
Практические занятия (ПЗ)	16	4	6	6
Лабораторные работы (ЛР)	-	-	-	-
Консультации (Конс.)	2	-	1	1
Самостоятельная работа (СР)	280	164	42	74
Вид промежуточной аттестации (зачет, экзамен)	22	4 Зачёт с оценкой	9 Экз.	9 Экз.
Контроль (КО)	22	4	8	8
Контактная работа всего (Конт. Раб.)	58	12	21	25
Общая трудоемкость	часы	360	180	72
зачетные единицы		10	5	2
			3	3

4.2. Содержание учебного материала дисциплины «Клинические основы профессиональной деятельности дефектолога»

Основы генетики и педиатрии. Патология зрения, слуха и органов речи

3 семестр II курс, 108 часов, 3 д. ед.

Раздел I. Основные положения генетики. Генетика человека

Тема 1. Основные аспекты изучения генетики человека в дефектологии.

Тема 2. Законы Менделя. Типы наследования.

Тема 3. Хромосомная и генная теории наследования. Геном человека.

Тема 4. Методы генетических исследований. Медико-генетическое консультирование.

Раздел II. Наследственная патология человека

Тема 1. Генные и хромосомные болезни, болезни с наследственной предрасположенностью.

Тема 2. Роль наследственности и среды в происхождении интеллектуальных нарушений в детском возрасте.

Тема 3. Наследственные формы нарушений зрения, слуха и речи и опорно-двигательного аппарата у детей.

Тема 4. Наследственность и среда в формировании эмоционально-волевых нарушений и поведения у детей и подростков.

Раздел III. Основы педиатрии

Тема 1. Педиатрия - наука о детстве. Соматическое здоровье и его показатели, дети группы риска. Профилактическая педиатрия.

Тема 2. Причины, классификация, клинические проявления соматических заболеваний у детей и подростков.

Тема 3. Медицинское сопровождение детей разного возраста, диспансерное наблюдение.

Раздел VI. Патология органов зрения и слуха у детей и подростков

Тема 1. Анатомия, физиология и патология органов зрения и зрительного анализатора.

Тема 2. Анатомия, физиология и патология органов слуха и слухового анализатора.

Тема 3. Профилактика нарушений зрения и слуха у детей.

Раздел V. Анатомия, физиология и патология органов речи в детском возрасте

Тема 1. Анатомия и физиология органов, участвующих в организации речи. Речевое дыхание, артикуляция, голосообразование.

Тема 2. Патология артикуляционного аппарата, голосообразования и речевого дыхания. Профилактика нарушений речи у детей и подростков.

Невропатология 4 семестр II курс, 72 часа, 2 д. ед.

Раздел I. Анатомия и физиология нервной системы человека

Тема 1. Функциональная анатомия нервной системы: центральная, периферическая, вегетативная системы. Межполушарная асимметрия.

Тема 2. Основы нейрофизиологии и высшая нервная деятельность. Рефлекторная теория, условные и безусловные рефлексы, сигнальные системы, темперамент. Нейромедиаторы и нейрохимические процессы возбуждения и торможения.

Тема 3. Анатомия, физиология и патология черепно-мозговых нервов.

Раздел II. Общие представления о болезнях нервной системы в детском возрасте

Тема 1. Причины, классификация болезней нервной системы у детей. Органические и функциональные заболевания.

Тема 2. Основные неврологические синдромы двигательных и чувствительных расстройств, нарушения высших корковых функций и вегетативной нервной системы.

Тема 3. Перинатальная патология ЦНС, её последствия: ДЦП, гидроцефалия, эпилепсия, дизонтогенетическая энцефалопатия.

Тема 4. Болезни нервной системы: инфекционные, травматические, интоксикационные. Клинические проявления и прогноз.

Раздел III. Медицинское сопровождение детей с неврологической патологией

Тема 1. Дети группы риска по нарушениям неврологического здоровья.

Тема 2. Медицинское сопровождение детей с неврологической патологией.

Психопатология и клиника интеллектуальных нарушений

5 семестр III курс, 144 часа, 4 д. ед.

Раздел I. Основы общей психопатологии детского возраста

Тема 1. Предмет и задачи психопатологии. Связь психопатологии и дефектологии. Анатомо-физиологические и эволюционно-динамические основы детской психопатологии.

Тема 2. Психическое здоровье. Психическая болезнь. Пограничные состояния. Психопатологические симптомы, синдромы, расстройства.

Тема 3. Этиология психических расстройств в детском возрасте. Биологические и социальные факторы нарушений психического здоровья детей.

Тема 4. Расстройства ощущений, восприятия, представлений. Симптомы расстройства внимания, памяти, мышления, речи, нарушения эмоций и эмоционально-волевой сферы, интеллекта и поведения у детей разного возраста.

Раздел II. Психопатологические синдромы и психические расстройства у детей и подростков

Тема 1. Психопатологические синдромы. Синдромы ранней детской невропатии и детского аутизма. Гиперкинетический синдром, тревожные расстройства и страхи. Психорганический синдром. Синдромы нарушений поведения и влечений. Патологические ложь и фантазии. Акцентуация характера.

Тема 2. Психические расстройства при соматических заболеваниях, нейро-инфекциях, интоксикациях, черепно-мозговых травмах.

Тема 3. Психопатологические нарушения при детских неврозах, психопатиях, эпилепсии, детской шизофрении. Медицинское сопровождение детей с психопатологией.

Раздел III. Этиология, патогенез, клинические проявления интеллектуальных нарушений у детей

Тема 1. Исторические аспекты изучения интеллектуальных нарушений.

Тема 2. Этиология, классификации и клиническая характеристика умственной отсталости.

Тема 3. Болезни раннего дизонтогенеза и интеллектуальные нарушения у детей.

Раздел VI. Медицинское сопровождение детей с интеллектуальными нарушениями

Тема 1. Ранняя диагностика и методы клинического обследования детей с интеллектуальными нарушениями. Медико-генетическое консультирование.

Тема 2. Медицинское сопровождение детей с интеллектуальными нарушениями.

4.3. Перечень разделов/тем дисциплины (модуля)

№	Наименование раздела / темы	Виды учебной работы			Оценочное средство	Формируемые компетенции	Всего (в часах)
		Л К	П Р	СР С			
1.	<i>Основы генетики и педиатрии. Патология зрения, слуха и органов речи</i>	4	4	164			172
	Раздел I. Основные положения генетики. Генетика человека	1	-	26			27
	Тема 1. Основные аспекты изучения генетики человека в дефектологии.	1	-	8	Проверка СРС, тематический словарь	ИДК ОПК 8.4:	9
	Тема 2. Законы Менделя. Типы наследования.			8	Проверка СРС: составления родословных и легенды	ИДК ОПК 8.4:	8
	Тема 3. Хромосомная и генная теории			6	Конспекты (СРС).	ИДК ОПК 8.4:	6

	наследования. Геном человека.						
	Тема 4. Методы генетических исследований. Медико-генетическое консультирование.			4	Таблица Показания к генетическом у консультированию.	ИДК ОПК 8.4:	4
	Раздел II. Наследственная патология человека	1	1	34			36
	Тема 5. Генные и хромосомные болезни, болезни с наследственной предрасположенностью.	1		14	Таблицы Клинические проявления генных и хромосомных заболеваний	ИДК ОПК 8.4:	15
	Тема 6. Роль наследственности и среды в происхождении интеллектуальных нарушений.		1	8	Практическая работа. Ответы на вопросы. СНС: Таблица Причины наследственной патологии.	ИДК ОПК 8.4:	9
	Тема 7. Наследственные формы нарушений зрения, слуха и речи и опорно-двигательного аппарата у детей.			8	СРС: проверка составления атласа «Анатомия, физиология и патология слуха, зрения, речи и ОПДА»	ИДК ОПК 8.4:	8
	Тема 8. Наследственность и среда в формировании эмоционально-волевых нарушений и поведения у детей и подростков. дезадаптации			4	СРС: Представление реферата и конспекта.	ИДК ОПК 8.4:	4
	Раздел III. Основы педиатрии	1	1	34			36
	Тема 9. Педиатрия - наука о детстве. Соматическое здоровье и его показатели, дети группы риска. Профилактическая педиатрия.	1		10	Ведение тематического словаря.	ИДК ОПК 8.4:	11
	Тема 10. Причины, классификация, клинические проявления		1	18	Практическая работа: Собеседования	ИДК ОПК 8.4:	19

	соматических заболеваний у детей и подростков.				е. Проверка СРС		
	Тема 11. Медицинское сопровождение детей разного возраста, диспансерное наблюдение.			6	Проверка письменных ответов. Конспект. (СРС)	ИДК ОПК 8.4:	6
	Раздел VI. Патология органов зрения и слуха у детей и подростков	1	1	34			36
	Тема 12. Анатомия, физиология и патология органов зрения и зрительного анализатора.	1		16	СРС: Составление таблиц и атласа анатомических рисунков.	ИДК ОПК 8.4:	17
	Тема 13. Анатомия, физиология и патология органов слуха и слухового анализатора.		1	16	Практическая работа. Устный опрос	ИДК ОПК 8.4:	17
	Тема 14. Профилактика нарушений зрения и слуха у детей.			2	СРС: Реферат	ИДК ОПК 8.4:	2
	Раздел V. Анатомия, физиология и патология органов речи в детском возрасте	-	1	36			37
	Тема 15. Анатомия и физиология органов, участвующих в организации речи. Речевое дыхание, артикуляция, голосообразование.		1	18	Практическая работа. Решение ситуационных задач	ИДК ОПК 8.4:	19
	Тема 16. Патология артикуляционного аппарата, голосообразования и речевого дыхания. Профилактика нарушений речи у детей и подростков.			18	СРС. Таблицы: Органы речи, центральный и периферический аппарат Реферат.	ИДК ОПК 8.4:	18
	Зачёт с оценкой						4
	Контроль (КО)						4
	Всего за 3 семестр	4	4	164			180/5
	ИТОГО (в часах)	4	4	164			180/5
№	Наименование раздела / темы	Виды учебной работы			Оценочное средство	Формируемые компетенции	Всего (в часах)
		Л К	П Р	СР С			
2.	<i>Невропатология</i>	6	6	42			54

	Раздел I. Анатомия и физиология нервной системы человека	1	1	10		ИДК ОПК 8.4:	12
	Тема 1. Функциональная анатомия нервной системы: центральная, периферическая, вегетативная системы. Межполушарная асимметрия.	1		4	Проверка СРС. Таблицы, рисунки, схемы.	ИДК ОПК 8.4:	5
	Тема 2. Основы нейрофизиологии и высшая нервная деятельность. Рефлекторная теория, условные и безусловные рефлексы, сигнальные системы, темперамент. Нейромедиаторы и нейрохимические процессы возбуждения и торможения.		1	4	Практическая работа. Устный опрос. Выполнения теста	ИДК ОПК 8.4:	5
	Тема 3. Анатомия, физиология и патология черепно-мозговых нервов.			2	СРС. Письменные ответы.	ИДК ОПК 8.4:	2
	Раздел II. Общие представления о болезнях нервной системы в детском возрасте	4	5	30	-		39
	Тема 4. Причины, классификация болезней нервной системы у детей. Органические и функциональные заболевания.	1	1	4	Практическая работа. Опрос. Проверка СРС	ИДК ОПК 8.4:	6
	Тема 5. Основные неврологические синдромы двигательных и чувствительных расстройств, нарушения высших корковых функций и вегетативной нервной системы.	1	1	8	Практическая работа. Устный опрос. Проверка СРС: таблицы.	ИДК ОПК 8.4:	10
	Тема 6. Перинатальная патология ЦНС, её последствия: ДЦП, гидроцефалия, эпилепсия, дизонтогенетическая энцефалопатия.	2	2	10	Практическая работа. Решение ситуационных задач, тесты.	ИДК ОПК 8.4:	14
	Тема 7. Болезни нервной системы: инфекционные,		1	8	Устный опрос Практическая	ИДК ОПК 8.4:	9

	травматические, интоксикационные. Клинические проявления и прогноз.				работа. Проверка СРС: конспект, таблицы.		
	Раздел III. Медицинское сопровождение детей с неврологической патологией	1	-	2			3
	Тема 8. Дети группы риска по нарушениям неврологического здоровья.	1		1	Проверка тематического словаря.	ИДК ОПК 8.4:	2
	Тема 9. Медицинское сопровождение детей с неврологической патологией.			1	СРС: ответы на вопросы о сопровождении и конспект.	ИДК ОПК 8.4:	1
	Консультация						1
	Контроль (КО)						8
	Экзамен						9
	Всего за 4 семестр	6	6	42			72/2
	ИТОГО (в часах)	6	6	42			72/2
№	Наименование раздела / темы	Виды учебной работы			Оценочное средство	Формируемые компетенции	Всего (в часах)
		Л К	П Р	СР С			
3.	<i>Психопатология и клиника интеллектуальных нарушений</i>	10	6	74	-		90
	Раздел I. Основы общей психопатологии детского возраста Психопатологические симптомы, синдромы, расстройства.	2	2	19			23
	Тема 1. Предмет и задачи психопатологии. Связь психопатологии и дефектологии. Анатомо-физиологические и эволюционно-динамические основы детской психопатологии.	1		4	СРС: тесты входного контроля (самоподготовка) на ЕДУКА.	ИДК ОПК 8.4:	5
	Тема 2. Психическое здоровье. Психическая болезнь. Пограничные состояния.		1	4	Практическая работа. Опрос.	ИДК ОПК 8.4:	5
	Тема 3. Этиология психических расстройств в		1	4	Устный опрос Практическая	ИДК ОПК 8.4:	5

	детском возрасте. Биологические и социальные факторы нарушений психического здоровья детей.				работа. Проверка СРС: таблицы.		
	Тема 4. Расстройства ощущений, восприятия, представлений. Симптомы расстройства внимания, памяти, мышления, речи, нарушения эмоций и эмоционально-волевой сферы, интеллекта и поведения у детей разного возраста.	1		7	СРС. Конспект, таблицы, тематический словарь.	ИДК опк 8.4:	8
	Раздел II. Психопатологические синдромы и психические расстройства у детей и подростков	4	2	23			29
	Тема 5. Психопатологические синдромы. Синдромы ранней детской невропатии и детского аутизма. Гиперкинетический синдром, тревожные расстройства и страхи. Психо-органический синдром. Синдромы нарушений поведения и влечений. Патологические ложь и фантазии. Акцентуация характера.	2	1	10	Практическая работа. Решение ситуационных задач. Тематический диктант. СРС: конспект, словарь мед. терминов.	ИДК опк 8.4:	13
	Тема 6. Психические расстройства при соматических заболеваниях, нейроинфекциях, интоксикациях, черепно-мозговых травмах.	1		8	СРС. Таблицы, конспект учебного материала по теме.	ИДК опк 8.4:	9
	Тема 7. Психопатологические нарушения при детских неврозах, психопатиях, эпилепсии, детской шизофрении. Медицинское сопровождение детей с психопатологией.	1	1	5	Устный опрос Решение ситуационных задач.	ИДК опк 8.4:	7

Раздел III. Этиология, патогенез, клинические проявления интеллектуальных нарушений у детей	2	2	21			25
Тема 8. Исторические аспекты изучения интеллектуальных нарушений.		1	6	Практическая работа. Опрос.	ИДК ОПК 8.4:	7
Тема 9. Этиология, классификации и клиническая характеристика умственной отсталости.	2		10	СРС. Таблицы, конспект, словарь.	ИДК ОПК 8.4:	12
Тема 10. Болезни раннего дизонтогенеза и интеллектуальные нарушения у детей.		1	5	Практическая работа. Тесты. Проверка СРС	ИДК ОПК 8.4:	6
Раздел IV. Медицинское сопровождение детей с интеллектуальными нарушениями	2	-	11			13
Тема 11. Ранняя диагностика и методы клинического обследования детей с интеллектуальными нарушениями. Медико-генетическое консультирование.	1		7	СРС. Конспект, реферат.	ИДК ОПК 8.4:	8
Тема 12. Медицинское сопровождение детей с интеллектуальными нарушениями. здоровья.	1		4	СРС, текст учебной беседы для педагогов (или родителей).	ИДК ОПК 8.4:	5
Консультация						1
Контроль (КО)						8
Экзамен						9
Всего за 5 семестр	10	6	74			108/3
ИТОГО (в часах)	10	6	74			108/3

4.4. Методические указания по организации самостоятельной работы студентов

Самостоятельная работа студентов при изучении основ клинических дисциплин предполагает предварительное знакомство с теоретическим материалом, который представлен в рекомендуемых учебниках и пособиях в печатном и электронном вариантах. Составление в письменном виде конспектов, выполнение заданий и тестов, решение ситуационных задач, ответы на контрольные вопросы по каждому разделу учебной дисциплины необходимо выполнить перед учебным семестром, в котором читаются лекции, проводятся практические занятия и осуществляется контроль знаний по изучаемой дисциплине. Подготовка к учебному семестру складывается из

систематической работы с учебником и пособиями, словарём медицинских терминов, анатомическим атласом для дефектологов, составления таблиц и схем, родословных, решения ситуационных задач, ответов на контрольные вопросы по изучаемой дисциплине. Трудности запоминания медицинской терминологии могут быть преодолены с помощью подбора ассоциативных примеров, составления тематических тестов для самопроверки, ведения терминологического словаря. Можно сделать карточки, где на одной стороне написан термин, а на другой – его значение, можно работать с партнёром или индивидуально, оценивая результаты самостоятельно. Полезным является оформление учебного портфолио, в котором представлены результаты самостоятельной работы студента. Непонятный теоретический материал целесообразно оформить в письменных вопросах для преподавателя, ответы на которые будут даны в рамках аудиторных занятий или на индивидуальных консультациях.

Тексты (конспекты), которые представляются на проверку, должны быть переработаны в соответствии с заданиями, написаны простым и понятным, литературным языком, не должны содержать лишней информации. Обязательно нужно указывать источники, которые были использованы для подготовки учебного материала. Монографии, статьи, журналы имеют своих авторов и выходные данные, которые нужно указывать. Следует работать только с рекомендуемыми сайтами и литературными источниками. При выполнении заданий СРС следует помнить, что материалы из интернет-источников не всегда имеют научно-практическую ценность и являются достоверными, рекомендуется использовать сайты ЭБС: «Издательство Лань», «Библиотех», «Рукопт», «Айбукс.ru/ibooks.ru», «ЭБС Юрайт».

4.5. Примерная тематика курсовых работ

Курсовые работы не запланированы.

V. УЧЕБНО-МЕТОДИЧЕСКОЕ И ИНФОРМАЦИОННОЕ ОБЕСПЕЧЕНИЕ ДИСЦИПЛИНЫ:

а) перечень литературы

1. Инденбаум Е.Л. Психопатология для дефектологов. Учебное пособие. Иркутск, 2019.- 158 с. - Режим доступа: ЭЧЗ «Библиотех». Неогранич.доступ.
2. Коган, Б. М. Анатомия, физиология и патология сенсорных систем [Текст]: учеб. пособие для студентов высш. учеб. заведений, обучающихся по направлениям психология, биология и медицина / Б. М. Коган, К. В. Машилов. - Москва: Аспект Пресс, 2011. - 385 с. Режим доступа: ЭБС "Рукопт". - Неогранич. доступ.
3. Московкина, А.Г. Ребенок с ограниченными возможностями здоровья в семье: учеб. пособие / ред.: В.И. Селиверстов, А.Г. Московкина. - М.: Прометей, 2015. - ISBN 978-5-9906264-0-9 2015 ООО "Издательство Прометей". - Электронный доступ «Рукопт».
4. Обучение и воспитание детей с интеллектуальными нарушениями [Электронный ресурс]: учеб. пособие. - Москва: Владос, 2013. - 439 с.; 22 см. - (Коррекционная педагогика). - Режим доступа: ЭБС "Издательство "Лань". - Неогранич. доступ. - Библиогр. в подстроч. примеч. (10000 экз.).
5. Старшинова Е.О. Основы педиатрии и медицинской генетики для дефектологов. Учебное пособие. Иркутск, 2021. - 170 с. - Режим доступа: ЭЧЗ «Библиотех». Неогранич. доступ.

б) дополнительная литература

1. Бадалян, Л. О. Невропатология [Текст]: учеб. для студ. дефектолог. фак. высш. пед. учеб. завед. / Л.О. Бадалян. - 2-е изд., испр. - М.: Академия, 2003. - 368 с. (51)

2. Голубев, В.В. Основы педиатрии и гигиена детей раннего и дошкольного возраста [Текст]: учеб. для студ. вузов, обуч. по направл. подгот. "Пед. образование" / В. В. Голубев. - 3-е изд., стер. - М.: Академия, 2015. - 239 с. (6)
3. Московкина, А.Г. Клиника интеллектуальных нарушений: учеб. пособие: код и направление подготовки: 050700 Специальное (дефектологическое) образование: профиль: Логопедия, Сурдопедагогика, Олигофренопедагогика / Т.М. Уманская, А.Г. Московкина. — М.: Прометей, 2013. - ISBN 978-5-7042-2472-3 2013 ООО "Издательство Прометей". - Электронный доступ «Руконт».

в) базы данных, информационно-справочные и поисковые системы

1. ЭБС «Издательство Лань».
2. ЭБС ЭЧЗ «Библиотех»
3. ЭБС «Национальный цифровой ресурс «Руконт».
4. ЭБС «Айбукс.ру/ibooks.ru».
5. Электронная библиотека «Академия».
6. Электронно-библиотечная система «ЭБС Юрайт».

VI. МАТЕРИАЛЬНО-ТЕХНИЧЕСКОЕ ОБЕСПЕЧЕНИЕ ДИСЦИПЛИНЫ

6.1. Помещения и оборудование

Помещения – учебные аудитории для проведения учебных занятий, предусмотренных учебным планом ОПОП ВО бакалавриата, оснащены оборудованием и техническими средствами обучения. Помещения для самостоятельной работы обучающихся оборудованы компьютерной техникой с возможностью подключения к сети «Интернет» и обеспечением доступа в электронную информационно-образовательную среду ФГБОУ ВО «ИГУ».

Оборудование: В учебных аудиториях используют мультимедийные комплекты, включающие ноутбук, проектор, экран, для демонстрации видео- и тематических презентаций. Общий фонд включает учебники и учебные пособия, справочную литературу, энциклопедии, учебные фильмы. Фонд дополнительной литературы, помимо учебной, располагает методическими и периодическими изданиями, а также интернет - ресурсами.

Технические средства обучения: презентации, фрагменты учебных и художественных фильмов, сборники текстов из художественной литературы и ситуационные задачи, таблицы и схемы.

6.2. Лицензионное и программное обеспечение

Университет обеспечивает необходимым комплектом лицензионного и свободно распространяемого программного обеспечения, в том числе отечественного производства.

1. Microsoft Office XP Professional Win 32 Russian Academic OPEN No Level.
2. Kaspersky Стандартный Certified Media Pack Russian Edition, Media Pack.
3. Браузер Mozilla Firefox 50.0. 4. Архиватор 7zip 16.04.
4. WinRAR: 3.x Standard License 50-99

VII. ОБРАЗОВАТЕЛЬНЫЕ ТЕХНОЛОГИИ

В образовательном процессе используются активные и интерактивные формы проведения занятий (разборы клинических заключений, составление рекомендаций, профессиональные компетенции), развивающие у обучающихся навыки командной работы, межличностной коммуникации, принятия решений, лидерских качеств и формирующие компетенции. Для достижения поставленной цели и решения задач дисциплины медико-биологического цикла «Клинические основы профессиональной деятельности дефектолога» используются технологии традиционного и интерактивного обучения. Применяются информационные лекции, лекции презентации, практические

занятия с использованием группового анализа тематического материала, занятия в форме презентации. Самостоятельная работа студента включает программные и индивидуальные домашние задания. Методы обучения: теоретические, демонстрационные, практические. В учебном процессе используются материалы печатные и в электронной форме.

Для реализации компетентного подхода в учебном процессе предусмотрено выполнение творческих работ студентами, оценка которых дает возможность оценить сформированность компетенций.

Удельный вес занятий, проводимых в интерактивных формах, составляет 10% аудиторных занятий в соответствии с требованиями ФГОС и учетом специфики ООП.

VIII. ОЦЕНОЧНЫЕ МАТЕРИАЛЫ ДЛЯ ТЕКУЩЕГО КОНТРОЛЯ УСПЕВАЕМОСТИ И ПРОМЕЖУТОЧНОЙ АТТЕСТАЦИИ

8.1. Оценочные средства для проведения текущего контроля успеваемости

Фонд оценочных средств (ОС) по дисциплине «Клинические основы профессиональной деятельности дефектолога» представляет собой комплект оценочных материалов для проведения входного, текущего контроля и промежуточной аттестации обучающихся.

Перед началом изучения учебной дисциплины в 4,5,6 семестрах, за 1,5-2 месяца на ЕДУКА выставляется кейс-портфолио СРС.

Проверяется компетенция: ОПК – 8 Способен осуществлять педагогическую деятельность на основе специальных научных знаний; **ИДК опк 8.4:** - демонстрирует специальные научные знания, в том числе в предметной области.

Форма итогового контроля: зачёт с оценкой в четвёртом семестре; экзамены в пятом и шестом семестрах.

8.2. Оценочные средства для промежуточной аттестации (в форме экзамена или зачета)

I. Основы педиатрии и генетики. Патология зрения, слуха и органов речи.

Общий перечень используемых оценочных средств в ходе текущего контроля:

- Проверка заданий СРС, представленных в кейсе-портфолио;
- Устный опрос на ПЗ;
- Тесты;
- Терминологический диктант (КР);
- Составление родословных и легенды (СРС);
- Составление таблиц: Клинические проявления генных, хромосомных заболеваний; Календарь вакцинаций у детей; Характеристики детского здоровья; Заболевания органов зрения, слуха; речи (СРС);
- Ведение терминологического словаря (СРС);
- Составление атласа «Анатомия сенсорных анализаторов и органов речи в рисунках и схемах» (СРС).

PS: Сокращения: ПР- практическая работа, ТР – творческая работа, КР - контрольная работа, СРС – самостоятельная работа студента.

Терминологический диктант.

В диктанте 25 понятий: педиатрия, здоровье, генетика, наследственность, этиология, патогенез, болезнь, анализатор, изменчивость, генное заболевание, хромосомный синдром, профилактика, доминантный признак, мутации, ген, кариотип, фенотип, генотип, ДНК, РНК, близорукость, дальновзоркость, глухота, алалия, дизартрия, патология, глухота, тугоухость.

Оценка каждого ответа от 4 до 0 баллов:

4 балла – полный правильный ответ

3 балла – единичные недочеты в ответе

2 балла – частично верный ответ

1 балл – ошибочный самостоятельный ответ

0 баллов – ответ отсутствует или заимствован с интернет-ресурса.

Тесты

Примеры тестовых заданий:

I. Задания с единственным выбором (всего 26). Выберите один правильный ответ.

1. Анатомия - наука о

- А) болезнях и их причинах
- Б) строении органов и систем
- В) функциях организма
- Г) этиологии и патогенезе.

2. Совокупность сведений о ребёнке и его семье называется

- А) преморбидным состоянием
- Б) анамнезом болезни
- В) анамнезом жизни +
- Г) детским онтогенезом.

3. Анамнез болезни – это

- А) симптомы, синдромы и состояния
- Б) особенности соматического развития
- В) совокупность сведений о заболевании +
- Г) диагноз, результаты лечения и прогноз.

4. Всемирная организация здравоохранения (ВОЗ) определяет здоровье человека

- А) полным соматическим, психическим, социальным благополучием +
- Б) полное отсутствие болезней и пограничных состояний
- В) качеством жизни и оптимальными условиями жизнедеятельности
- Г) нормативными показателями всех органов и систем.

5. К наследственным заболеваниям относятся

- А) пороки и аномалии развития
- Б) недоношенность и незрелость ребёнка
- В) наследственно обусловленные причины.
- Г) хромосомные синдромы и генные болезни +

II. Задания с множественным выбором (всего 18). Выберите два или более правильных ответа.

27. К болезням с наследственной предрасположенностью относятся:

- А) близорукость и астигматизм
- Б) менингиты и энцефалиты
- В) дальнозоркость и дальтонизм
- Г) перинатальная патология ЦНС.

28. Высокий риск нарушений слуха у потомства имеется в:

- А) кровнородственных браках
- Б) браках молодых супругов
- В) у возрастных родителей
- Г) семье с нарушениями слуха в нескольких поколениях.

29. Наследственные нарушения зрения у детей могут быть обусловлены:

- А) недоношенностью
- Б) генными и хромосомными заболеваниями
- В) наследственно обусловленной патологией зрения
- Г) приобретёнными болезнями зрительного анализатора.

30. Показаниями к медико-генетическому консультированию являются:

- А) психическое недоразвитие
- Б) хронические болезни ребёнка

- В) наличие членов семьи с нарушениями зрения
 Г) задержка физического и психического развития ребёнка.
 Г) дети с ППЦНС в анамнезе.

40. Физиология зрительного анализатора проявляется в формировании

- а) цветного зрения
 б) объёмного зрения
 в) бинокулярного зрения
 г) близорукости и дальнозоркости.

III. Задания на установление соответствия (всего 5)

43. Соотнести термины с их значениями.

<i>Термины</i>	<i>Значения</i>
1. Дальнозоркость - б 2. Близорукость - в 3. Рефракция - г 4. Ретинопатия - д 5. Афакия - а	а) отсутствия хрусталика б) нарушения зрения вблизи в) характеризуется нарушением зрения вдаль г) способность видеть на разном расстоянии. д) патология сетчатки

45. Соотнести термины с их значениями

<i>Термины</i>	<i>Значение</i>
1. Постлингвальную тугоухость - г 2. Прелингвальную тугоухость - в 3. Бинокулярное зрение - б 4. Бинауральной слух - а	а) слух одновременно двумя ушами б) зрение двумя глазами в) наступившую до развития речи г) наступившую после появления речи.

IV. Задания открытой формы (всего 5).

Вставьте пропущенное слово или слова.

47. Органические нарушения связаны с повреждением _____ структур организма.
 48. Функциональные нарушения или дисфункции означают нарушения _____ процессов.

Баллы и оценки за выполнение теста:

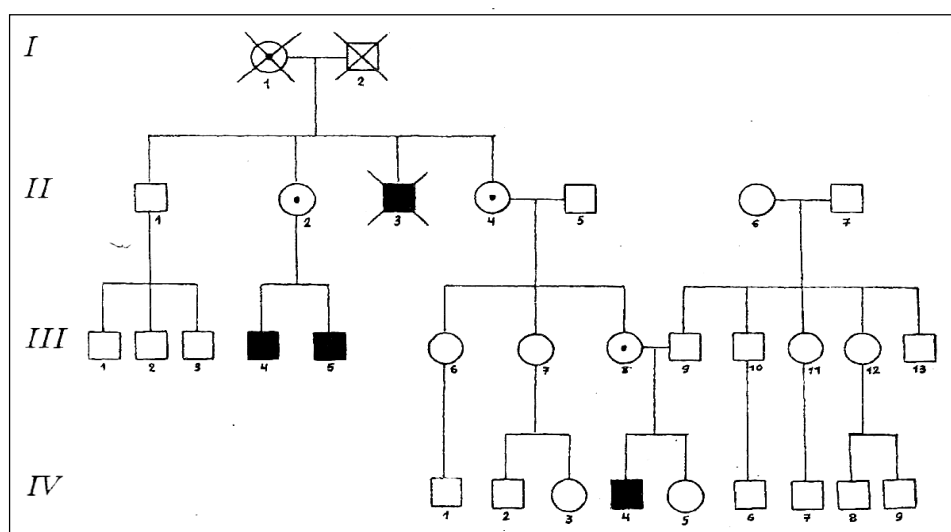
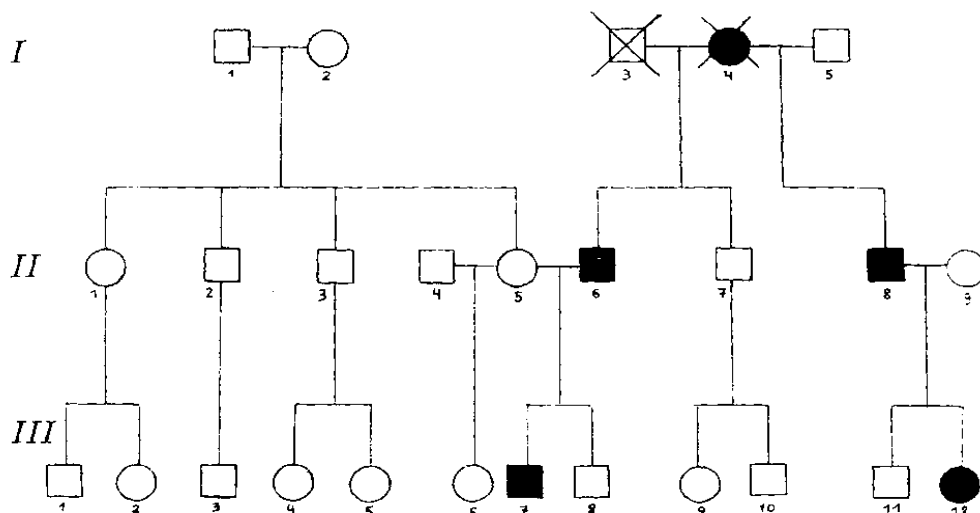
- 85 и выше баллов - отлично;
 от 70 до 84 баллов - хорошо;
 от 60 до 69 баллов - удовлетворительно;
 ниже 60 баллов - неудовлетворительно.

Время выполнения 60 мин.

Тесты выполняют студенты дистанционно на образовательном портале ЕДУКА.

Примеры заданий (всего 12)

Составить легенду по родословной, определить тип наследования.



Оценка

4 балла – полный, правильный, развёрнутый ответ

3 балла – ответ правильный, но есть неточности

2 балла – ответ с ошибками, но может сделать исправления после замечания

1 балл – ошибочный ответ, исправляет только с дополнительной помощью

0 баллов – ответ отсутствует или заимствован с интернет-ресурса.

II. Невропатология

Общий перечень используемых оценочных средств в ходе текущего контроля:

- Проверка заданий СРС, представленных в кейсе-портфолио;
- Устный опрос на ПЗ;
- Тесты;
- Терминологический словарь и диктант (КР);
- Решение ситуационных задач (ТР);
- Составление таблиц: «Клинические исходы ППЦНС», «Клинические проявления ДЦП», «Причины неврологических нарушений у детей»;
- Ведение словаря медицинской терминологии;
- Обсуждение клинических проявлений (симптомы и синдромы) у главных героев худ. фильма «А в душе я танцую» после его самостоятельного просмотра студентами (ТР).

Терминологический диктант

В диктанте 10 терминов из 50, примеры понятий: неврология, невропатология, нейрофизиология, рефлекс, врождённые рефлексy, условные рефлексy, ВНД, ЦНС, ПНС,

ЧМН, эпилепсия, гидроцефалия, паралич, парез, ДЦП, нейрон, аксон, дендриты, эфферентные пути, афферентные пути, межполушарная асимметрия, гиперкинезы, атаксия, менингиты, энцефалиты, функциональные нарушения, органические заболевания.

Оценка каждого ответа от 4 до 0 баллов:

4 балла – полный, правильный ответ

3 балла – единичные недочеты в ответе

2 балла – частично верный ответ

1 балл – ошибочный самостоятельный ответ

0 баллов – ответ отсутствует или заимствован с интернет-ресурса

Суммарный балл и оценка за тест:

84 и выше – отлично

75- 83 балла – хорошо

60- 74 баллов – удовлетворительно

Менее 60 баллов – неудовлетворительно.

Тесты могут выполняться дистанционно в Эдука, с автоматизированной оценкой результатов.

Примеры тестовых заданий (всего 100):

Задания с единичным выбором (всего 42). Выберите один правильный ответ

№1. *Невропатология – наука, которая изучает*

1) анатомию, физиологию и законы развития нервной системы

2) причины, клинические проявления, лечение и профилактику заболеваний нервной системы

3) болезни детского организма и их лечение

4) нарушения психической деятельности у детей

№2. *Взаимосвязь невропатологии с дефектологией определяется тем, что*

1) заболевания нервной системы являются причинами ОВЗ у детей и подростков

2) изучают анатомию и физиологию ЦНС и ВПФ

3) воспитание связано с социальными факторами

4) имеет место общая клиническая симптоматика

№3 *Теоретической основой невропатологии являются*

1) нейробиология, нейроанатомия и нейрофизиология

2) функциональные особенности систем организма человека

3) психолого-педагогические характеристики ребёнка

4) законы наследственности и изменчивости

№7 *И.П. Павлов установил, что особенности высшей нервной деятельности человека определяются*

1) темпераментом, доминантой, изменчивостью

2) безусловными, условными рефлексам и инстинктами

3) силой возбуждения и торможения, их подвижностью и уравновешенностью

4) восходящими, нисходящими и межполушарными связями

№16 *Перинатальная патология ЦНС проявляется неврологическими нарушениями*

1) сразу после рождения

2) в дошкольном детстве

3) в подростковом периоде

4) в любом возрасте

№32 *Минимальная мозговая дисфункция является последствием*

1) патологии перинатальной ЦНС

2) наследственной патологии

3) неправильного воспитания

4) задержки моторного и речевого развития

II. Задания с множественным выбором (всего 28). Выберите два или более правильных ответа.

№ 48 К законам нейрофизиологии относятся

- а) законы условных и безусловных рефлексов
- б) законы концентрации и иррадиации
- в) биологические и социальные законы
- г) законы индукции и силовых взаимоотношений

№ 56 В классификации чувствительности выделяют

- а) температурную и тактильную
- б) мозжечковую и вестибулярную анестезию.
- в) атаксию и агнозию.
- г) поверхностную и глубокую чувствительность.

№64. Виды дизартрии у детей

- а) артикуляционные и гностические
- б) псевдобульбарная и корковая
- в) бульбарная и мозжечковая
- г) динамические и постоянные.

№ 72. Синдром гиперактивности характеризуется:

- а) нарушениями чувствительности и атаксией
- б) параличами и парезами
- в) повышенной двигательной активностью
- г) раздражительностью и импульсивностью.

№81 Межполушарная асимметрия характеризуется

- а) доминантностью и субдоминантностью полушарий
- б) симметричными корковыми центрами
- в) динамическим стереотипом
- г) асимметричными корковыми центрами ВПФ.

№ 83 Патология зрительного и глазодвигательных нервов характеризуется

- а) снижением остроты зрения
- б) двоением и косоглазием
- в) асимметрией лица и языка
- г) асимметрией лица.

№85 Клинические проявления эпилепсии характеризуются

- а) параличами и парезами
- б) приступами потери сознания
- в) судорожными приступами
- г) афазиями и дизартриями.

№ 86 Классификация приступов эпилепсии включает

- а) абсансы и псевдоабсансы
- б) постоянные судороги
- в) тремор и дрожание
- г) большие и малые приступы.

№ 90 К черепно-мозговым травмам относится

- а) сотрясение головного мозга
- б) ушиб мягких тканей головы
- в) ушиб головного мозга
- г) ушиб мягких тканей лица.

III. Задания на установление соответствия (всего 5)

№92 Соотнести термины с их значением

Термины	Значение
---------	----------

1. Алексия 2. Аграфия 3. Дизартрия 4. Апраксия	а) Нарушение письма б) Нарушение артикуляции в) Нарушение чтения г) Нарушение навыков.
---	---

№ 94 Соотнести римское обозначение черепно-мозговых нервов (ЧМН) с их названием

<i>Римское обозначение ЧМН</i>	<i>Название ЧМН</i>
1. V, VII пары 2. II, VIII пары 3. III, IV, VI пары 4. IX, X, XII пары.	а) Глазодвигательные нервы б) Бульбарные нервы в) Лицевой и тройничный нервы г) Зрительный и акустико-вестибулярный.

IV. Задания открытой формы. Вставьте пропущенное слово или слова

№98 Детские болезни нервной системы требуют ранней _____ и раннего _____ .

№ 100 В организации речевой деятельности принимают участие два аппарата речи: _____ и _____ .

Баллы и оценки за выполнение теста:

85 и выше баллов - отлично;
от 70 до 84 баллов - хорошо;
от 60 до 69 баллов - удовлетворительно;
ниже 60 баллов - неудовлетворительно.
Время выполнения 50 мин.

III. Психопатология. Клиника интеллектуальных нарушений

Общий перечень используемых оценочных средств в ходе текущего контроля:

- Проверка заданий СРС, представленных в кейсе-портфолио на ЕДУКА;
- Устный опрос на ПЗ;
- Тесты;
- Терминологический диктант (КР);
- Решение ситуационных задач (ТР);
- Составление таблиц: «Клинические проявления СДВГ», «Причины и клинические проявления детских неврозов», «Симптомы и синдромы нарушений памяти, восприятия, эмоционально-волевой сферы» «Причины и клинические проявления умственной отсталости» (СРС).
- Ведение словаря медицинской терминологии;
- Самостоятельный просмотр и совместное обсуждение клинических проявлений у главных героев худ. фильма «Человек дождя», «Темпл Грандин» (ТР).

Терминологический диктант проводится на каждом ПЗ содержит терминологию по учебной теме (10-12). Примеры диктантов: Нарушения ощущений и восприятия (агнозии, иллюзии, галлюцинации, дереализация, деперсонализация, псевдогаллюцинации, анозогнозия, синестезии, парестезии, сенестопатии); Нарушения эмоционально-волевые (эмоции, настроение, эйфория, мория, депрессия, дисфория, тревога, страх, апатия, амбивалентность, абулия, мании).

Оценка каждого ответа от 4 до 0 баллов:

- 4 балла – полный, правильный ответ
- 3 балла – единичные недочеты в ответе
- 2 балла – частично верный ответ
- 1 балл – ошибочный самостоятельный ответ
- 0 баллов – ответ отсутствует или заимствован с интернет-ресурса

Тесты могут выполняться дистанционно на образовательном портале ЕДУКА с автоматическим получением студентами своих результатов.

Примеры тестовых заданий (архив содержит 75):

Задания с единственным выбором. Выберите один правильный ответ

1. Психопатология является разделом:

- а) невропатологии
- б) дефектологии
- в) психологии
- г) психиатрии.

2. Взаимосвязь психопатологии с дефектологией определяется тем, что

- а) расстройства психической деятельности у детей являются причинами ОВЗ
- б) знания анатомии и физиологии ЦНС является их теоретической основой
- в) воспитание и обучение связано с биологическими и социальными факторами
- г) психопатология является разделом педагогической науки.

3. Ранний детский аутизм проявляется:

- а) головной боль и потерей сознания
- б) сонливостью и слабостью
- в) нарушениями чувствительности
- г) коммуникативными нарушениями и аффектами.

Задания с множественным выбором. Выберите два правильных ответа.

42. Психопатологический синдром характеризуется:

- а) отдельным клиническим признаком
- б) совокупностью патологических клинических признаков
- в) совокупностью патопсихологических симптомов
- г) количественными клиническими характеристиками.

43. Система медицинской помощи детям с психопатологическими расстройствами представлена:

- а) центрами коррекции и реабилитации
- б) психоневрологическими стационарами
- в) центрами иппотерапии
- г) психоневрологическими диспансерами.

44. Медицинская документация ребёнка представлена

- а) амбулаторной картой и выписками из стационара
- б) заключением психолога и логопеда
- в) заключение медико-социальной экспертной комиссии
- г) заключением ПМПК.

45. К психическим заболеваниям с наследственной предрасположенностью относятся:

- а) эпилепсия
- б) шизофрения
- в) неврозы
- г) болезни раннего дизонтогенеза.

46. К детям группы риска по нарушениям психического развития и здоровья относятся

- а) дети с интеллектуальными нарушениями
- б) недоношенные и маловесные дети
- в) вся детская популяция
- г) дети, воспитывающиеся в условиях депривации.

47. Синдром гиперактивности и дефицита внимания характеризуется:

- а) нарушениями чувствительности и координации движений
- б) целенаправленной двигательной активностью
- в) повышенной двигательной активностью и невнимательностью
- г) нарушениями письма, чтения и счёт.

Задания на установление соответствия

60. Соотнести названия расстройств влечений с их клиническими проявлениями

<i>Термины</i>	<i>Проявление</i>
1. Пиромания 2. Клептомания 3. Дромомания 4. Анорексия	А. Утрата чувства голода Б. Тяга к бродяжничеству С. Страсть к воровству Д. Влечение к поджогам

62. Соотнести степень умственной отсталости с коэффициентом интеллекта (IQ).

<i>Степень</i>	<i>IQ</i>
1. Тяжёлая	а) ниже 20
2. Лёгкая	б) 34-20
3. Глубокая	в) 49-35
4. Умеренная	г) 69-50

Задания на установление правильной последовательности**70. Установить последовательность уровней нервно-психического реагирования в детском возрасте по В. В. Ковалеву:**

- 1) эмоционально-идеаторный
- 2) соматовегетативный
- 3) аффективный
- 4) психомоторный

Баллы и оценки за выполнение теста:

85 и выше баллов - отлично;
от 70 до 84 баллов - хорошо;
от 60 до 69 баллов - удовлетворительно;
ниже 60 баллов - неудовлетворительно.
Время выполнения 60 мин.

Ситуационные задачи

Архив ситуационных задач содержит 25 клинических примеров.

Задача 4. Проанализировать приведенный клинический пример.

Мальчик В., 10 лет, ребёнок от второй беременности, которая протекала без особенностей. В раннем детском возрасте развивался соответственно нормативным показателям. В 7 лет заболел корью в тяжелой форме, сопровождавшейся нарушениями сознания, судорогами, рвотой, явлениями общего психомоторного возбуждения, выраженными общемозговыми нарушениями и менингеальным синдромом. После выписки из больницы ребёнок плохо спал, беспокоили головные боли, сохранялись проявления истощаемости и астении. Мальчик стал раздражительным, агрессивным, отличался непослушанием. В школу пошел в 8-ми лет, интереса к занятиям не проявил, испытывал трудности в учёбе. Снижен объём запоминания, нарушено внимание, не понимает сказки, рассказы, смысл которых ему был доступен до болезни. Школьную программу первого класса не усвоил.

Выделить основные психопатологические нарушения, сделать заключение, используя классификации интеллектуальных нарушений, дать рекомендации для родителей.

Задание 8. Проанализировать клинический пример с целью классификации интеллектуального дефекта.

Лена Л. 10 лет, ученица 3-го класса массовой школы, была направлена на консультацию с жалобами на трудности в обучении. Со слов мамы, беременность протекала тяжело на фоне высокого артериального давления, закончилась тяжёлыми родами. Девочка родилась недоношенной в 35-36 недель. Вес при рождении 2600 г., рост 48 см., шкала Апгар 7/8 баллов. На первом году жизни задержка моторного и речевого

развития. В дошкольном возрасте родные отмечали, что девочка заметно отстает в развитии по сравнению с другими детьми. Она не проявляла усидчивости, любознательности, не запоминала стихов, не любила рассматривать книги с картинками, уставала, когда ей читали, в игре была мало инициативна и зачастую не понимала игровой ситуации. Детский сад посещала, но часто болела. Отставание в развитии особенно резко проявилось, когда девочка в возрасте 7,2 года пошла в школу. С первых дней обучения выяснилось, что Лена не может запомнить буквы, овладеть порядковым счетом в пределах 10. При этом в поведении девочка была неусидчива, наблюдалась повышенная утомляемость. В связи с неуспеваемостью было предложено взять Лену из школы. Через год она вновь стала учиться в 1-ом классе массовой школы с большими трудностями, хотя в течение учебного года девочка дополнительно занималась с педагогом, а уроки ей помогала готовить мама, она была переведена во 2-й класс условно. Во 2-м классе девочка механически заучивала текст, плохо читала, не понимала прочитанное, таблицу умножения не освоила, трудности были в письменной и устной речи. Даже занятия с репетиторами не помогли справиться с учебными трудностями.

Этот клинический случай может быть использован в качестве примера легенды для деловой игры «Консилиум» Необходимо приготовить вопросы для уточнения клинического и психолого-педагогического заключения. Наметьте план медицинской и психолого-педагогической работы с девочкой.

Оценка за решение задачи от 4 до 0 баллов:

4 балла – полный, правильный ответ, развёрнутый ответ

3 балла – единичные недочеты в заключении и интерпретации

2 балла – частично верный ответ с использованием дополнительных вопросов

1 балл – ошибочный, но самостоятельный ответ

0 баллов – ответ отсутствует или заимствован с интернет-ресурса.

Вопросы и задания к зачету

Основы генетики и педиатрии. Патология слуха, зрения и речи.

Перечень тем рефератов Основы генетики

1. Наследственные заболевания обмена веществ в детском возрасте.
2. Молекулярные основы наследственности. ДНК и РНК.
3. Роль наследственности и среды в формировании алкогольной и наркозависимости.
4. Наследственные формы речевых нарушений у детей.
5. Наследственные заболевания нарушений зрения и слуха.
6. Семейные случаи умственной отсталости.
7. Загрязнение окружающей среды и его генетические последствия.
8. Методы изучения наследственной патологии.

Вопросы к зачёту по Основам генетики и педиатрии, патология зрения, слуха и речи

1. Предмет и задачи курса «Основы генетики, и педиатрии».
2. Связь генетики и педиатрии с дефектологией.
3. Наследственность и изменчивость. Виды изменчивости.
4. Кодовая система ДНК, РНК, синтез белка.
5. Законы Менделя и генетика человека.
6. Хромосомный набор человека. Кариотип.
7. Гены, генотип, фенотип, геном.
8. Типы наследования и их характеристики.
9. Общая характеристика генных болезней.
10. Общая характеристика хромосомные болезней.
11. Наследственные формы детской глухоты и слепоты.
12. Наследственные формы речевых нарушений у детей.
13. Генетика эмоционально-личностных расстройств и поведения у детей.
14. Медико-генетическое консультирование и показания к нему.

15. Педиатрия - наука о детстве, определение и её задачи.
16. Дети группы риска. Группы здоровья, детская инвалидность.
17. Значение терминов: «болезнь», «этиология», «патогенез», «здоровый ребенок».
18. Классификация заболеваний в педиатрии и их причины.
19. Заболевания эндокринной системы у детей.
20. Детские инфекции и их профилактика.
21. Основы гигиены, профилактика, санитарное просвещение.
22. Строение и функция органа зрения, возрастные особенности.
23. Зрительный анализатор, его строение и функции.
24. Заболевания глаза и зрительного анализатора у детей.
25. Анатомия и физиология органа слуха.
26. Слуховой анализатор, его анатомия и физиология.
27. Заболевания уха и слухового анализатора в детском возрасте.
28. Кондуктивная и нейросенсорная глухота и тугоухость.
29. Анатомия и физиология органов речи.
30. Артикуляция и фонация, речевое дыхание, их характеристики у детей.
31. Заболевания, которые вызывают нарушения речи у детей.
32. Гигиенические мероприятия по охране голоса и речи у детей.

Вопросы и задания к экзамену по Невропатологии

Перечень тем рефератов Невропатологии

1. Нейрофизиологические основы обучения и воспитания.
2. Компенсаторные возможности нервной системы.
3. Онтогенез нервной системы.
4. Ретикулярная формация и функциональные системы мозга.
5. Физиология вегетативной нервной системы.
6. Этиология и патогенез заболеваний нервной системы у детей.
7. Сон и бодрствование в детском возрасте.
8. Деонтология и клинический диагноз.
9. Ребёнок с неврологической патологией в семье.

Вопросы к экзамену по невропатологии

1. Предмет и задачи курса «Невропатология».
2. Взаимосвязь невропатологии и дефектологии.
3. Нейрофизиология и высшая нервная деятельность.
3. Условных и безусловных рефлексов.
4. Функциональная анатомия и физиология нервной системы.
5. Законы нейрофизиологии. Процессы возбуждения и торможения.
6. Межполушарная асимметрия, симметричные и асимметричные центры.
7. Классификация двигательных нарушений у детей (параличи, парезы, их виды и характеристики).
8. Нарушения координации движений: атаксия статическая и динамическая.
9. Насильственные движения, их классификация.
10. Нарушения поверхностной и глубокой чувствительности.
11. Патология глазодвигательных черепно-мозговых нервов (III, IV, VI пары).
12. Патология IX, X, XII пар черепно-мозговых нервов.
13. Патология зрительного нерва (II пары).
14. Патология слухового нерва (VIII пары).
15. Патология лицевого нерва (VII пары).
16. Патология тройничного нерва (V пары).
17. Причины неврологических заболеваний у детей.
18. Перинатальная патология ЦНС, определение, классификация.
19. Последствия перинатальной патологии у детей и подростков.
20. Инфекционные заболевания нервной системы: менингиты и энцефалиты.

21. Клещевой энцефалит, причины, проявления, последствия, его профилактика.
22. Эпилепсия, этиология, классификация приступов, их рисунок. Прогноз.
23. Причины детского церебрального паралича (ДЦП).
24. Классификация клинических проявлений ДЦП.
25. Гидроцефалия, клинические проявления, причины.
26. Органические и функциональные заболевания у детей.
27. Дизонтогенетическая энцефалопатия у детей.
28. Черепно-мозговые травмы у детей, классификация, последствия.
29. Характеристика детей группы риска по неврологическим нарушениям.
30. Основные методы неврологической диагностики (ЭЭГ, МРТ, УЗИ).
31. Медицинские аспекты сопровождения детей с неврологической патологией.

Вопросы к экзамену по психопатологии и клинике интеллектуальных нарушений

1. Предмет и задачи психопатологии. История изучения психопатологии как науки.
2. Психическое здоровье. Психическая болезнь. Пограничные состояния. Психический дизонтогенез.
3. Причины психических расстройств у детей.
4. Стресс и психические расстройства в детском возрасте.
5. Нейрофизиологические дисфункции и психопатологические расстройства.
6. Психопатологические симптомы, синдромы, расстройства.
7. Уровни психического реагирования по В.В. Ковалеву.
8. Расстройства ощущений и восприятия у детей.
9. Психопатологические симптомы и синдромы нарушений памяти в детском возрасте.
10. Бред и бредовые идеи, виды бредовых идей, их систематизация.
11. Особенности расстройств мышления в детском возрасте.
12. Симптомы и синдромы эмоциональных нарушений.
13. Расстройства произвольной деятельности (волевые процессы и влечения).
14. Синдром ранней детской невропатии.
15. Синдром дефицита внимания с гиперактивностью.
16. Синдром детского аутизма (РДА) и расстройства аутистического спектра у детей.
17. Церебрастенический и психо-органический синдромы, причины, клинические проявления.
18. Деменция, её причины, ранняя деменция - синдром Ретта.
19. Степени умственной отсталости, критерии по МКБ-Х.
20. Дифференциальная диагностика умственной отсталости и задержки психического развития.
21. Характеристика основных типов нарушенного интеллектуального развития (недоразвитие, задержанное развитие, поврежденное развитие).
22. Нейро-инфекции и психопатологические нарушения в отдалённом периоде.
23. Алкоголизм, наркомания, токсикомания у детей и подростков.
24. Последствия черепно-мозговых травм (ЧМТ) и психопатологические расстройства.
25. Психопатии, причины, классификация, клинические проявления.
26. Неврозы у детей, этиология, формы, клинические проявления, прогноз.
27. Акцентуации характера, отличия от психопатий.
28. Шизофрения, этиология, клинические проявления, дифференциальный диагноз.
29. Особенности течения шизофрении у детей разного возраста.
30. Эпилепсия, психопатологические проявления у детей в межприступный период, эпилептические черты характера.
31. Значение социальной среды в воспитании и обучении детей с психопатологией.
32. Организация медицинского сопровождения детей с психопатологией.

Система оценки складывается из оценок по контрольным работам, работе на практических занятиях, выполнения тестовых заданий и заданий самостоятельной работы по каждому разделу дисциплины. Итоговая оценка за семестр студенту выставляется по

накопительной системе. Контроль качества освоения дисциплины складывается из выполнения текущих, рубежных контрольных мероприятий. Оценка при выполнении тестов определяется: выполнено 60-65% - «удовлетворительно», 66-84% - «хорошо», 85% и выше – «отлично».

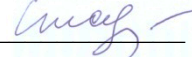
Уровни освоения содержания дисциплины

Высокий уровень усвоения (отлично) - студент свободно владеет теоретическим материалом, знает, анализирует первоисточники, в ответе широко раскрывает предметные, междисциплинарные связи; на практических занятиях демонстрирует высокий уровень подготовки по всем темам, своевременно и качественно выполняет задания по СРС, проявляет самостоятельность, интерес и творческий подход.

Средний уровень усвоения (хорошо) - студент в своем ответе правильно воспроизводит теоретический материал, отвечает на наводящие вопросы; демонстрирует практические знания в рамках выученного материала, задания по СРС выполнены, но не всегда своевременно и в полном объеме, проявляет заинтересованность при недостаточной самостоятельности.

Минимальный уровень (удовлетворительно) усвоения - студент правильно воспроизводит основные вопросы программного материала, но затрудняется в установлении связей и зависимостей. Знания по основным разделам дисциплины недостаточно обобщены, систематизированы и устойчивы, часто нарушается график выполнения заданий по СРС, на практических занятиях не проявляет заинтересованности, самостоятельности, пользуется подсказкой и помощью преподавателя или студентов.

Программа составлена в соответствии с требованиями ФГОС ВО по направлению 44.03.03 Специальное (дефектологическое) образование, утвержденного приказом Минобрнауки РФ №123 от 22.02.2018 года.

Разработчик  канд. мед. наук, доцент кафедры ККНДР Е.О. Старшинова.

Настоящая программа не может быть воспроизведена ни в какой форме без предварительного письменного разрешения кафедры-разработчика программы.