



МИНИСТЕРСТВО НАУКИ И ВЫСШЕГО ОБРАЗОВАНИЯ РОССИЙСКОЙ  
ФЕДЕРАЦИИ

ФГБОУ ВО «ИРКУТСКИЙ ГОСУДАРСТВЕННЫЙ УНИВЕРСИТЕТ»

ПЕДАГОГИЧЕСКИЙ ИНСТИТУТ

Кафедра Физики



УТВЕРЖДАЮ

Директор

А.В. Семиров

«13» апреля 2023 г.

**Рабочая программа дисциплины (модуля)**

Наименование дисциплины (модуля): **Б1.О.21 Электротехника**

Направление подготовки: **44.03.04 Профессиональное обучение (по отраслям)**

Квалификация (степень) выпускника: **Бакалавр**

Форма обучения: **очная**

**Согласована с УМС ПИ ИГУ**

**Рекомендовано кафедрой:**

Протокол № 7 от «10» апреля 2023 г.

Протокол № 6

От «06» апреля 2023 г.

Председатель \_\_\_\_\_ М.С. Павлова

Зав. кафедрой \_\_\_\_\_ А.В.Семиров

Иркутск 2023 г.

## I. ЦЕЛИ И ЗАДАЧИ ДИСЦИПЛИНЫ (МОДУЛЯ):

Целью освоения дисциплины **Б1.О.21 Электротехника** является получение студентами специальных знаний из области электротехники для их применения в профессиональной деятельности.

### Задачи:

- сформировать теоретическое понимание и навыки применения основных физических законов в области электротехники;
- познакомить с современными электротехническими устройствами и правилами их безопасного использования;
- развить системный подход к изучению современных электротехнических устройств;
- сформировать практические навыки в работе с электротехническим оборудованием.

## II. МЕСТО ДИСЦИПЛИНЫ В СТРУКТУРЕ ОПОП ВО:

2.1. Учебная дисциплина (модуль) относится к обязательной части программы. Она связывает фундаментальные законы общей и теоретической физики с прикладными направлениями электротехники.

2.2. Для изучения данной учебной дисциплины (модуля) необходимы знания, умения и навыки, формируемые предшествующими дисциплинами (практиками): *Математика, Физика*.

2.3. Перечень последующих учебных дисциплин (практики), для которых необходимы знания, умения и навыки, формируемые данной учебной дисциплиной: *Профессиональные научно-технические знания, Современные отраслевые технологии*.

## III. ТРЕБОВАНИЯ К РЕЗУЛЬТАТАМ ОСВОЕНИЯ ДИСЦИПЛИНЫ (МОДУЛЯ):

Перечень планируемых результатов обучения по дисциплине (модулю), соотнесенных с индикаторами достижения компетенций

Компетенция	Индикаторы	Результаты обучения
УК-1. Способен осуществлять поиск, критический анализ и синтез информации, применять системный подход для решения поставленных задач.	ИДК УК-1.2  Применяет системный подход для решения поставленных задач	<i>Базовый уровень.</i> В результате освоения дисциплины студент должен <b>знать:</b> принципы решения задач в области электротехники на основе системного подхода. <b>уметь:</b> пользоваться системным подходом при решении задач в области электротехники. <b>владеть:</b> навыками использования системного подхода для решения задач в области электротехники.
ОПК-8 Способен осуществлять педагогическую деятельность на основе специальных научных знаний	ИДК ОПК-8.2  Демонстрирует специальные научные знания в т.ч. в предметной области	<b>знать:</b> способы преобразования и использования электрической энергии; теорию процессов, происходящих в электротехнических цепях; устройство и принцип действия современных электротехнических устройств. <b>уметь:</b> безопасно использовать

		<p>современные электротехнические устройства. Рассчитывать простейшие электрические цепи, а также характеристики и параметры элементов электротехнической аппаратуры. Производить сборку электрических цепей по схемам. Пользоваться электроизмерительными приборами.</p> <p><b>владеть:</b> навыками расчета простейших электрических цепей и электротехнической аппаратуры. Элементарными навыками расчета элементов электротехнических устройств, измерения их характеристик и параметров. Навыками сборки электрических цепей.</p>
--	--	--

#### IV. СОДЕРЖАНИЕ И СТРУКТУРА ДИСЦИПЛИНЫ

##### 4.1. Объем дисциплины (модуля) и виды учебной работы

Вид учебной работы	Всего часов / зачетных единиц Очн	Семестры
		4
<b>Аудиторные занятия (всего)</b>	<b>60</b>	<b>60</b>
Лекции	20	20
Лабораторные работы (ЛР)	40	40
<b>Самостоятельная работа (всего)*</b>	<b>47</b>	<b>47</b>
<b>Консультации (Конс)</b>	<b>1</b>	<b>1</b>
Вид промежуточной аттестации (экзамен)	26	Экзамен (26)
Контроль (КО)	10	10
<b>Контактная работа (всего)**</b>	<b>71</b>	<b>71</b>
Общая трудоемкость часы	<b>144</b>	<b>144</b>
зачетные единицы	4	4

#### 4.2. Содержание учебного материала дисциплины (модуля)

Наименование разделов и тем	Содержание
<b>Тема 1.</b> Основные определения и понятия. Законы электрических цепей. (2 ч)	Электрическая цепь и ее элементы. Классификация электрических цепей. Линейные и нелинейные элементы. Основные законы и правила электрических цепей.
<b>Тема 2.</b> Режимы работы источников электрической энергии. (2 ч)	Режим холостого хода и короткого замыкания. Внешняя характеристика источников электрической энергии. Идеальные источники тока и напряжения. Режим согласованной нагрузки. Полная и полезная мощность источников энергии. КПД источников питания.
<b>Тема 3.</b> Переменный электрический ток (2 ч)	Переменный электрический ток. Виды переменного электрического тока. Параметры синусоидального электрического тока. Способы описания переменного тока.
<b>Тема 4.</b> Элементы электрических цепей переменного тока. (2 ч)	Резистор, катушка индуктивности и конденсатор в цепях переменного синусоидального тока. Понятие активного и реактивного сопротивлений. Законы Ома в комплексной форме для резистора, конденсатора и катушки индуктивности. Мгновенная и средняя за период мощность в цепях переменного тока, содержащих резистор, катушку индуктивности и конденсатор.
<b>Тема 5.</b> Неразветвленные и разветвленные электрические цепи. (2 ч)	Неразветвленные электрические цепи переменного тока. Резонанс напряжений. Условие и признаки резонанса напряжений. Разветвленные цепи переменного тока. Резонанс тока. Условие и признаки резонанса тока. Резонансные кривые.  Мощность в цепях переменного тока. Активная, реактивная, полная мощность. Треугольник мощностей. Косинус фи.
<b>Тема 6.</b> Трехфазные цепи переменного тока. (4 ч)	Определение трехфазной системы. Преимущества трехфазной системы перед однофазной. Источники трехфазного переменного тока. Способы соединения в трехфазных системах. Соединение звездой и треугольником. Фазные и линейные величины и их соотношения. Четырехпроводная трехфазная система. Роль нейтрального провода. Перекос фаз. Мощность в цепях трехфазного переменного тока. Способы определения мощности.
<b>Тема 7.</b> Трансформаторы.	Определение, устройство, назначение и принципы действия трансформаторов. Трансформаторная ЭДС, коэффициент

(2 ч)	<p>трансформации. Уравнения электрического равновесия трансформатора. Режимы работы трансформаторов. Основные характеристики трансформаторов. Классификация трансформаторов.</p>
<p><b>Тема 8.</b> Электрические машины (4 ч)</p>	<p>Определение, назначение и классификация электрических машин. Обратимость электрических машин. Машины переменного тока (Синхронный генератор переменного тока. Реакция якоря синхронного генератора. Асинхронный двигатель переменного тока). Машины постоянного тока (Генераторы постоянного тока и двигатели постоянного тока). Конструктивные особенности машин, принципы работы. Характеристики и параметры электрических машин.</p>

#### 4.3. Перечень разделов/тем дисциплины (модуля)

№ п/п	Наименование раздела/темы	Виды учебной работы, включая самостоятельную работу обучающихся, практическую подготовку (при наличии) и трудоемкость (в часах)				Оценочные средства	Формируемые компетенции (индикаторы)	Всего в часах
		Контактная работа преподавателя с обучающимися			СРС (в том числе, внеауди торная СР, КСР)			
		Лекции	Практ. занятия	Лаб. занятия				
	<b>Электротехника</b>	<b>20</b>	<b>-</b>	<b>40</b>	<b>47</b>	<b>Отчеты по лабораторным работам, контрольная работа (тест), экзамен</b>	<b>ИДК УК-1.2, ОПК-8.2</b>	<b>107</b>
1	<b>Тема 1.</b> Основные определения и понятия. Законы электрических цепей.	2		4	7	Отчеты по лабораторным работам	ИДК УК-1.2, ОПК-8.2	13
2	<b>Тема 2.</b> Режимы работы источников электрической энергии.	2		4	4	Отчеты по лабораторным работам	ИДК УК-1.2, ОПК-8.2	10
3	<b>Тема 3.</b> Переменный электрический ток	2		4	4	Отчеты по лабораторным работам	ИДК УК-1.2, ОПК-8.2	10

4	<b>Тема 4.</b> Элементы электрических цепей переменного тока.	2		4	4	Отчеты по лабораторным работам	ИДК УК-1.2, ОПК-8.2	10
5	<b>Тема 5.</b> Неразветвленные и разветвленные электрические цепи.	2		4	4	Отчеты по лабораторным работам	ИДК УК-1.2, ОПК-8.2	10
6	<b>Тема 6.</b> Трехфазные цепи переменного тока.	4		8	8	Отчеты по лабораторным работам	ИДК УК-1.2, ОПК-8.2	20
7	<b>Тема 7.</b> Трансформаторы.	2		4	4	Отчеты по лабораторным работам	ИДК УК-1.2, ОПК-8.2	10
8	<b>Тема 8.</b> Электрические машины (4 ч)	4		8	12	Отчеты по лабораторным работам Итоговое тестирование	ИДК УК-1.2, ОПК-8.2	24
	<b>Итого (в часах)</b>	<b>20</b>		<b>40</b>	<b>47</b>		ИДК УК-1.2, ОПК-8.2	<b>107</b>

#### **4.4. Методические указания по организации самостоятельной работы студентов**

Самостоятельная работа студентов заключается в изучении теоретического материала дисциплины, в том числе предлагаемого для самостоятельного изучения, предварительной подготовке к выполнению лабораторных работ и написанию отчётов по лабораторным работам. В процессе самостоятельной работы студенты могут пользоваться материалами лекций и лабораторных работ, размещенными в электронной образовательной среде ИГУ ([educa.isu.ru](http://educa.isu.ru) → Педагогический институт → Отделение физико-математического, естественно-научного и технологического образования → Электротехника), а также основной и дополнительной литературой, указанной в разделе V настоящей программы.

### **V. УЧЕБНО-МЕТОДИЧЕСКОЕ И ИНФОРМАЦИОННОЕ ОБЕСПЕЧЕНИЕ ДИСЦИПЛИНЫ (МОДУЛЯ):**

#### **а) перечень литературы**

1. Касаткин А.С. Курс электротехники/А.С. Касаткин, М.В. Немцов. – М.: Высш. шк., 2009. – 542 с. (25 экз.) +
2. Новожилов О.П. Электротехника и электроника [Электронный ресурс]: учебное пособие для бакалавров/ Новожилов О.П.. – М.: Юрайт, 2013. – 654 с. – Режим доступа ЭБС «Библиотех». +
3. Ермуратский, П. В.. Электротехника и электроника [Электронный ресурс]: учебник / П. В. Ермуратский, Г. П. Лычкина, Ю. Б. Минкин. – Москва: ДМК-Пресс, 2011. – 417 с. – Режим доступа: ЭБС "Рукопт". - Неогранич. доступ. - ISBN 978-5-94074-688-1+
4. Сборник задач по теоретическим основам электротехники: уч. пособие/ред. Л.А. Бессонов. – М.: Высш. Шк., 2003. – 528 с. (20 экз.)+
5. Кацман М.М. Электрические машины: учебник/ М.М. Кацман. – М.: Высш. шк. – 2002. (10 экз.)

#### **б) список авторских методических разработок (при необходимости)**

1. Кудрявцев В.О. Лабораторный практикум по электротехнике [Электронный ресурс]/В.О. Кудрявцев. – Иркутск.: «Аспринт», 2016 – 100 с.. Режим доступа ЭБС «Библиотех»

#### **г) базы данных, информационно-справочные и поисковые системы**

1. Окно доступа к образовательным ресурсам Edu.Ru. Раздел «Электротехника». [http://window.edu.ru/library?p\\_rubr=2.2.75.30](http://window.edu.ru/library?p_rubr=2.2.75.30)
2. Обучающие видеоролики компании Chip-Dip. <http://www.chipdip.ru/video.aspx>
3. ЭБС «Библиотех». <https://isu.bibliotech.ru/>

### **VI. МАТЕРИАЛЬНО-ТЕХНИЧЕСКОЕ ОБЕСПЕЧЕНИЕ ДИСЦИПЛИНЫ**

#### **6.1. Помещения и оборудование**

Помещения – учебные аудитории для проведения учебных занятий, предусмотренных учебным планом ОПОП ВО бакалавриата, оснащены оборудованием и техническими средствами обучения.

Помещения для самостоятельной работы обучающихся оснащены компьютерной техникой с возможностью подключения к сети «Интернет» и обеспечением доступа в электронную информационно-образовательную среду ФГБОУ ВО «ИГУ».



### **Оборудование**

1. Комплекты типового лабораторного оборудования «Теоретические основы электротехники» ТООЭ – С- К (компьютеризированная версия на базе ПК).
2. Комплекты типового лабораторного оборудования «Электрические машины и электропривод» ЭМП1-С-К (автоматизированные стенды на базе ПК).
3. Комплект лабораторных работ и лабораторно – измерительных комплексов (включающие персональные ЭВМ), позволяющие проводить работы с группой студентов до 12 – 15 студентов.

### **Технические средства обучения.**

1. Мультимедиа-проектор
2. Ноутбук

### **6.2. Лицензионное и программное обеспечение**

*Программное обеспечение: ОС: windows xp, Антивирус KasperskyE ndpointSecurity10.1 Электронно-библиотечная система, «ВП ТООЭ» (Учебная техника, г. Челябинск, в составе стенда ТООЭ – С- К.) – лицензионное программное обеспечение для стендов ТООЭ – С- К,*

### **VII. ОБРАЗОВАТЕЛЬНЫЕ ТЕХНОЛОГИИ**

В образовательном процессе используются активные и интерактивные формы, в том числе дистанционные образовательные технологии, используемые при реализации различных видов учебной работы, развивающие у обучающихся навыков командной работы, межличностной коммуникации, принятия решений, лидерских качеств и формирующие компетенции.

<b>Тема занятия</b>	<b>Вид занятия</b>	<b>Формы/ методы интерактивного обучения</b>	<b>Кол-во часов</b>
<b>Тема 1.</b> Основные определения и понятия. Законы электрических цепей. (2 ч)	Лекция, ЛР	информационная лекция и лабораторные занятия с элементами обратной связи	6
<b>Тема 2.</b> Режимы работы источников электрической энергии. (2 ч)	Лекция, ЛР	информационная лекция и лабораторные занятия с элементами обратной связи занятие – практикум с элементами дискуссии	6
<b>Тема 3.</b> Переменный электрический ток (2 ч)	Лекция, ЛР	информационная лекция и лабораторные занятия с элементами обратной связи	6
<b>Тема 4.</b> Элементы электрических цепей переменного тока. (2 ч)	Лекция, ЛР	информационная лекция и лабораторные занятия с элементами обратной связи занятие – практикум с элементами дискуссии	6

<b>Тема 5.</b> Неразветвленные и разветвленные электрические цепи. (2 ч)	Лекция, ЛР	информационная лекция и лабораторные занятия с элементами обратной связи	6
<b>Тема 6.</b> Трехфазные цепи переменного тока. (4 ч)	Лекция, ЛР	информационная лекция и лабораторные занятия с элементами обратной связи занятие – практикум с элементами дискуссии	12
<b>Тема 7.</b> Трансформаторы. (2 ч)	Лекция, ЛР	информационная лекция и лабораторные занятия с элементами обратной связи	6
<b>Тема 8.</b> Электрические машины (4 ч)	Лекция, ЛР	информационная лекция и лабораторные занятия с элементами обратной связи занятие – практикум с элементами дискуссии	12

## **VIII. ОЦЕНОЧНЫЕ МАТЕРИАЛЫ ДЛЯ ТЕКУЩЕГО КОНТРОЛЯ УСПЕВАЕМОСТИ И ПРОМЕЖУТОЧНОЙ АТТЕСТАЦИИ**

### **8.1. Оценочные средства для проведения текущего контроля успеваемости**

#### **1. Вопросы для подготовки к отчетам по лабораторным работам:**

##### **Линейные и нелинейные элементы электрической цепи.**

1. Какие элементы цепей называются линейными, а какие нелинейными?
2. Приведите примеры линейных и нелинейных элементов цепи?
3. Поясните принцип работы термистора, варистора.
4. Какие резисторы можно назвать линейными?
5. Почему, когда говорят о линейных резисторах, накладывают ограничения по температуре?

##### **Режимы работы источников электрической энергии.**

1. Что называется идеальным источником напряжения (ЭДС) и идеальным источником тока?
2. Назовите основные параметры источников напряжения?
3. При каком условии реальный источник электрической энергии будет работать как источник ЭДС?
4. Назовите основные режимы работы источника напряжения. При каких условиях они реализуются?
5. Что называется полной и полезной мощностью источника тока и как они зависят от силы тока в цепи?
6. При каких режимах работы источника ЭДС максимальным будет ток в нагрузке, напряжение на нагрузке, мощность во внешней цепи?
7. Что такое КПД источника тока и как он зависит от силы тока в цепи?
8. Чем следует руководствоваться при выборе оптимального режима эксплуатации источников ЭДС?

##### **Разветвленные и неразветвленные цепи переменного тока.**

1. Что такое резонанс напряжений и резонанс токов?

2. Перечислите признаки резонанса напряжений и резонанса токов?
3. Каковы условия резонанса напряжений и резонанса токов?
4. От каких параметров зависит величина напряжения на конденсаторе и катушке индуктивности при резонансе напряжений?
5. Где применяется резонанс напряжений и резонанс токов?

#### **Трехфазные цепи переменного тока.**

1. Дайте определение трехфазной системы.
2. Назовите преимущества трехфазной системы по сравнению с однофазной.
3. Какое соединение называется соединением «треугольником»?
4. Какими численными соотношениями связаны между собой фазные и линейные токи и напряжения при соединении треугольником?

#### **Трансформаторы.**

1. Что такое трансформатор, из каких основных частей он состоит?
2. Почему магнитопровод трансформаторов изготавливают из отдельных пластин?
3. Будет ли работать трансформатор без магнитопровода? Ответ обосновать.
4. Назовите основные режимы работы трансформатора.
5. Какие основные характеристики и параметры трансформатора определяют при его испытании.
6. Приведите примеры использования трансформаторов.

#### **Электрические машины**

1. Объясните устройство и принцип действия генератора переменного тока.
2. Почему якорь синхронного генератора располагают в статоре, а не в роторе?
3. От каких параметров зависит частота переменного тока получаемого с помощью генератора?
4. Приведите основные характеристики синхронного генератора, объясните их поведение.
5. Что такое реакция якоря и как она влияет на характеристики генератора при различных видах нагрузки.

#### *Критерии оценивания Отчет по лабораторным работам*

<b>Показатели (компетенции)</b>	<b>Критерии</b>
Оформление отчета по лабораторной работе (УК-1, ОПК-8)	Выполнены требования к письменным отчетам по лабораторным работам: в отчете присутствует название работы, цель, оборудование, описана и зарисована экспериментальная установка, присутствуют экспериментальные данные и вычисления по ним, построены графики, сформулированы выводы по работе.
Устные ответы на контрольные вопросы (УК-1, ОПК-8)	Правильность и полнота ответов на поставленные вопросы.

**Шкала оценивания:** Оценка каждого критерия производится по пятибалльной шкале (от 5 до 2). Оценка 5 ставится при максимальном соответствии критерию, оценка 2 – при полном несоответствии критерию. Итоговая оценка за отчет по одной лабораторной работе определяется как среднее арифметическое из оценки каждого критерия с округлением до десятых по общим правилам. При получении оценки 2 за любой из критериев работа считается не зачтенной и требует прохождения повторной процедуры отчета. Отчеты принимаются после фактического выполнения студентом лабораторной работы.

## 2. Задания для итогового тестирования:

1. Известно, что мгновенное напряжение на участке цепи переменного тока изменяется по закону:  $u(t) = 220 \cdot \sin(100\pi t + \pi)$  В. Какую величину покажет вольтметр переменного тока, подключенный параллельно этому участку цепи?

а) 220 В, б) 110 В, в) 156 В, г) 311 В.

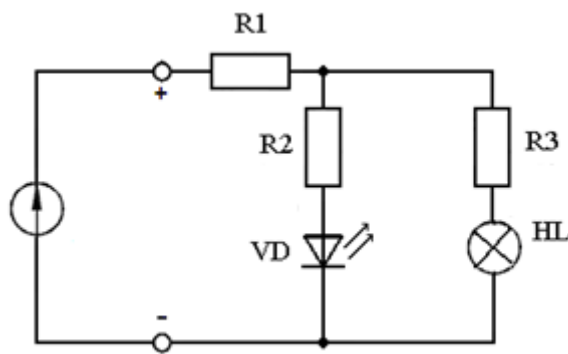
2. В цепь переменного тока включена **реальная** катушка индуктивности (обладающая активным сопротивлением). Студент в лабораторной работе экспериментально определил значение угла сдвига фаз между током и напряжением. Какие значения угла сдвига фаз следует считать верными?

а) 0 градусов, б) 180 градусов, в) 90 градусов, г) менее 90 градусов

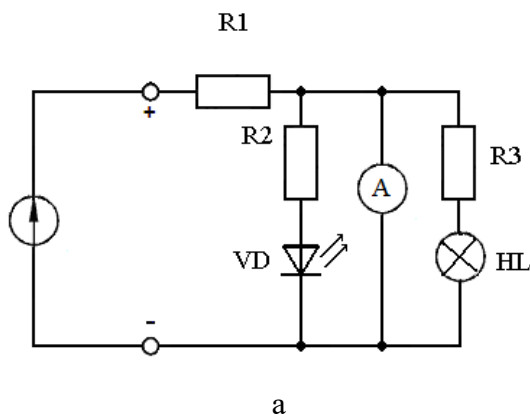
3. В трехфазной симметричной системе при соединении нагрузки звездой сила тока в **линейных проводах** оказалась равна 10 А. Что покажет вольтметр, измеряющий **линейное напряжение** в системе, если сопротивление нагрузки в фазах равно 20 Ом?

а) 200 В, б) 346 В, в) 127 В, г) 115 В.

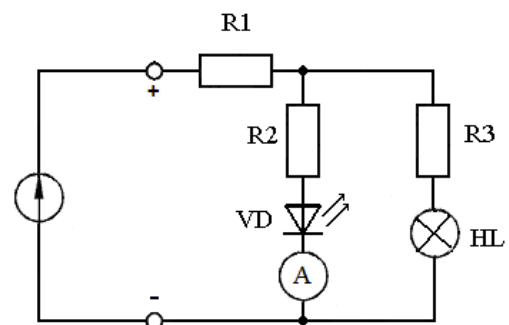
4. Дана принципиальная схема электрической цепи.



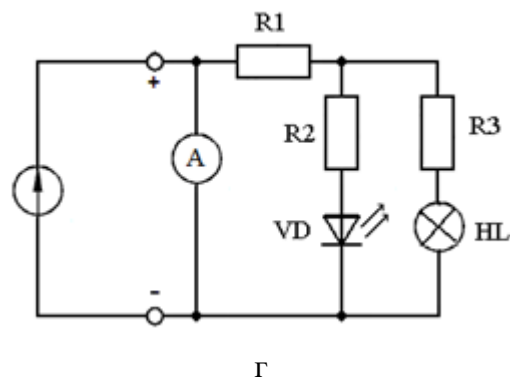
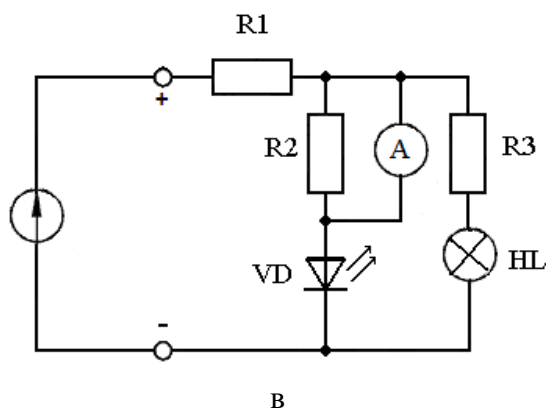
Требуется определить **силу тока**, протекающую по резистору **R2**, с помощью амперметра. Выберите верную схему подключения амперметра в цепь.



а



б



### Критерии оценивания Итогового тестирования

Показатели (компетенции)	Критерии
Процент выполнения заданий теста (УК-1, ОПК-8)	Каждое правильно выполненное задание оценивается в 1 балл.

#### Шкала оценивания:

В зависимости от процента правильно выполненных заданий выставляются оценки: «удовлетворительно» – от 50% до 75% включительно, «хорошо» – более 75% до 90%, «отлично» – более 90 до 100% .

## 8.2. Оценочные средства для промежуточной аттестации

### Вопросы и задания к экзамену

Теоретические вопросы:

1. Электрическая цепь и ее элементы. Классификация электрических цепей.
2. Классические и современные источники электрической энергии. Параметры. Внешняя характеристика источников.
3. Режимы работы источников электрической энергии. Источники тока и источники напряжения.
4. Переменный электрический ток. Формы переменного электрического тока (непериодическая, периодическая, синусоидальная).
5. Основные параметры переменного синусоидального тока (Амплитудные и действующие значения силы тока и напряжения, частота, фаза, начальная фаза, сдвиг фаз).
6. Способы описания синусоидального электрического тока (тригонометрический, графический, метод векторных диаграмм, символьный (комплексный)).
7. Резистор в цепи переменного тока (активное сопротивление, мгновенная мощность данной цепи, закон Ома в комплексной форме для данной цепи, векторная диаграмма).
8. Катушка индуктивности в цепи переменного тока. (Индуктивное сопротивление, мгновенная мощность данной цепи, закон Ома в комплексной форме для данной цепи, векторная диаграмма). Роль активного сопротивления катушки.
9. Конденсатор в цепи переменного тока. (Ёмкостное сопротивление, мгновенная мощность данной цепи, закон Ома в комплексной форме для данной цепи, векторная диаграмма).

10. Незаветвленные электрические цепи переменного тока с последовательно включенным резистором, конденсатором и катушкой. Полное сопротивление цепи. Случай резонанса напряжений.
11. Разветвленные электрические цепи переменного тока с параллельным соединением катушки индуктивности и конденсатора. Случай резонанса токов.
12. Применение резонансов
13. Мощность в цепях переменного тока. Активная, реактивная и полная мощность. Коэффициент мощности.
14. Многофазные системы переменного тока. Основные достоинства трехфазной системы.
15. Соединение звездой в цепях трехфазного переменного тока. Основные соотношения между фазными и линейными электрическими величинами.
16. Четырехпроводная схема соединения в трехфазных цепях. Роль нейтрального провода.
17. Соединение треугольником в цепях переменного тока. Основные соотношения между фазными и линейными электрическими величинами.
18. Мощность трехфазных систем и способы ее определения. Метод одного ваттметра, метод трех ваттметров.
19. Метод двух ваттметров определения мощности в трехфазной цепи. Преимущества данного метода перед остальными.
20. Трансформаторы. Определение, принцип работы, трансформаторная ЭДС.
21. Режимы работы трансформатора. Режим холостого хода, короткого замыкания и режим нагрузки. Основные характеристики.
22. Виды трансформаторов и их применение.
23. Электрические машины. Определение классификация.
24. Трехфазный асинхронный двигатель. Устройство, принцип работы, основные характеристики и параметры.
25. Синхронные электрические машины. Определение. Устройство, основные элементы.
26. Машины постоянного тока. Конструктивные особенности.
27. Генератор постоянного тока. Основные характеристики. Способы возбуждения.
28. Двигатель постоянного тока. Основные характеристики. Способы возбуждения двигателей постоянного тока.

Практические задания: собрать предложенную преподавателем электрическую цепь и измерить с помощью электроизмерительных приборов на указанных участках цепи силу тока, напряжение, сопротивление, электрическую мощность.

*Критерии оценивания экзамена*

<b>Показатели (компетенции)</b>	<b>Критерии</b>
Устные ответы на вопросы билета (УК-1, ОПК-8)	Правильность и полнота ответов на поставленные вопросы.
Выполнение лабораторных работ, наличие отчетов по лабораторным работам (УК-1, ОПК-8)	Выполнение лабораторных работ в объеме 90% и более от общего количества.  Наличие отчитанных лабораторных работ.
Выполнение практического задания (УК-1, ОПК-8)	Правильность выполнения задания

**Шкала оценивания:** Устные ответы студентов оцениваются по стандартной 5-балльной шкале (от 5 до 2). Оценка 5 «отлично» соответствует полному правильному ответу на вопрос билета. Оценка 2 «неудовлетворительно» соответствует неправильному ответу либо неответу на вопрос. Ответ на каждый вопрос билета оценивается отдельно. При выставлении оценки за ответ учитываются ответы студента на дополнительные вопросы преподавателя. Отдельная оценка за ответы на дополнительные вопросы не ставится.

Оценка за выполнение лабораторных работ определяется по итогам текущего контроля (см. п. 8.1) в семестре.

Оценка выполнения практического задания

Практическое задание считается выполненным (зачтенным), если студентом правильно собрана электрическая цепь по предложенной схеме и правильно выполнены измерения указанных преподавателем величин. Во всех других случаях задание считается не выполненным (не зачтенным). Оценка за практическое задание не выставляется.

Итоговая оценка за экзамен вычисляется как среднее арифметическое из оценок за ответ на каждый вопрос билета и оценки за выполнение лабораторных работ с округлением до целого по общим правилам. Экзамен считается сданным, если итоговая оценка студента соответствует оценке не ниже 3 «удовлетворительно» при этом студент справился с выполнением практического задания.

Документ составлен в соответствии с требованиями ФГОС по направлению 44.03.04 «Профессиональное обучение (по отраслям)» утвержденного приказом Минобрнауки РФ №124 от 22.02.2018 г.

**Разработчик:** Кудрявцев В.О., доцент кафедры физики ПИ ИГУ, к.ф.- м.н.,

*Настоящая программа не может быть воспроизведена ни в какой форме без предварительного письменного разрешения кафедры-разработчика программы.*