




**МИНИСТЕРСТВО НАУКИ И ВЫСШЕГО ОБРАЗОВАНИЯ
РОССИЙСКОЙ ФЕДЕРАЦИИ**
федеральное государственное бюджетное образовательное учреждение
высшего образования
«ИРКУТСКИЙ ГОСУДАРСТВЕННЫЙ УНИВЕРСИТЕТ»
ФГБОУ ВО «ИГУ»

Кафедра прикладной информатики и документоведения

УТВЕРЖДАЮ
Декан факультета бизнес-
коммуникаций и информатики

 В. К. Карнаухова

«25» марта 2022 г.

Рабочая программа дисциплины (модуля)

Наименование дисциплины (модуля) **Б1.О.04. Математические методы и модели поддержки принятия решений**
(индекс дисциплины по учебному плану, наименование дисциплины (модуля)).

Направление подготовки: **09.04.03 Прикладная информатика**
(код, наименование направления подготовки)


Направленность (профиль) подготовки: **Сквозные технологии цифровой экономики**

Квалификация выпускника – **магистр**

Форма обучения: **очная, очно-заочная** *(с использованием электронного обучения и дистанционных образовательных технологий)*
(очная, заочная (с использованием электронного обучения и дистанционных образовательных технологий), очно-заочная (с использованием электронного обучения и дистанционных образовательных технологий))

Согласовано с УМК бизнес-коммуникаций и информатики

Протокол № 7 от «16» марта 2022 г .

Председатель  В.К. Карнаухова

Рекомендовано кафедрой прикладной информатики и документоведения:

Протокол № 8 от «04» марта 2022 г.

И.о.зав.кафедрой  А.В. Рохин

СОДЕРЖАНИЕ

	<i>стр.</i>
I. ЦЕЛИ И ЗАДАЧИ ДИСЦИПЛИНЫ (МОДУЛЯ)	3
II. МЕСТО ДИСЦИПЛИНЫ В СТРУКТУРЕ ОПОП ВО	3
III. ТРЕБОВАНИЯ К РЕЗУЛЬТАТАМ ОСВОЕНИЯ ДИСЦИПЛИНЫ.....	3
IV. СОДЕРЖАНИЕ И СТРУКТУРА ДИСЦИПЛИНЫ	4
4.1 Содержание дисциплины, структурированное по темам, с указанием видов учебных занятий и отведенного на них количества академических часов	4
4.2 План внеаудиторной самостоятельной работы обучающихся по дисциплине.	6
4.3 Содержание учебного материала	7
4.3.1. Перечень семинарских, практических занятий и лабораторных работ	8
4.3.2. Перечень тем (вопросов), выносимых на самостоятельное изучение самостоятельной работы студентов	9
4.4. Методические указания по организации самостоятельной работы студентов	9
4.5. Примерная тематика курсовых работ (проектов)	14
V. УЧЕБНО-МЕТОДИЧЕСКОЕ И ИНФОРМАЦИОННОЕ ОБЕСПЕЧЕНИЕ ДИСЦИПЛИНЫ (МОДУЛЯ)	14
а) основная литература	14
б) дополнительная литература.....	14
в) периодическая литература	15
г) базы данных, информационно-справочные и поисковые системы.....	15
VI. МАТЕРИАЛЬНО-ТЕХНИЧЕСКОЕ ОБЕСПЕЧЕНИЕ ДИСЦИПЛИНЫ.....	16
6.1. Учебно-лабораторное оборудование:	16
6.2. Программное обеспечение:	17
6.3. Технические и электронные средства:	17
VII. ОБРАЗОВАТЕЛЬНЫЕ ТЕХНОЛОГИИ	18
VIII. ОЦЕНОЧНЫЕ МАТЕРИАЛЫ ДЛЯ ТЕКУЩЕГО КОНТРОЛЯ И ПРОМЕЖУТОЧНОЙ АТТЕСТАЦИИ	18
8.1. Оценочные средства текущего контроля.....	18
8.2. Оценочные средства для промежуточной аттестации	25

I. ЦЕЛИ И ЗАДАЧИ ДИСЦИПЛИНЫ (МОДУЛЯ)

Цель дисциплины

- формирование у студентов теоретических знаний в области принятия управленческих решений,
- ознакомление с принципами алгоритмизации процессов принятия решений при решении практических задач, формирование практических навыков по использованию специализированного программного обеспечения.

В процессе изучения дисциплины «Математические и инструментальные методы поддержки принятия решений» студент должен:

- сформировать представление о процессе принятия решений;
- сформировать представление об условиях и задачах принятия решений;
- освоить методы формализации и алгоритмизации процессов принятия решений;
- развить навыки анализа информации, подготовки и обоснования управленческих решений;
- углубить представление о функциях, свойствах, возможностях системами поддержки принятия решений;
- сформировать навыки использования систем поддержки принятия решений для решения прикладных задач.

II. МЕСТО ДИСЦИПЛИНЫ В СТРУКТУРЕ ОПОП ВО

2.1. Учебная дисциплина (модуль) «Математические методы и модели поддержки принятия решений» относится к части, формируемой участниками образовательных отношений Блок 1. Дисциплины (модули)

2.2. Изучение данной дисциплины опирается на знания, полученные в ходе освоения таких дисциплин как математика, теоретические основы информатики, программирование, моделирование бизнес-процессов, объектно-ориентированный анализ и программирование (бакалавриат).

Требования к входным знаниям и умениям, необходимым для изучения дисциплины:

- знать основы теории множеств, математической статистики, теории матриц и теории векторных пространств;
- знать виды информации;
- владеть основами теории алгоритмов;
- знать основные понятия информационных технологий и систем;
- владеть технологией моделирования бизнес процессов;
- владеть технологией объектно-ориентированного анализа и проектирования.

2.3. Перечень последующих учебных дисциплин, для которых необходимы знания, умения и навыки, формируемые данной учебной дисциплиной: интеллектуальные информационные системы, методология и практика IT-консалтинга, управление проектом создания информационных систем.

III. ТРЕБОВАНИЯ К РЕЗУЛЬТАТАМ ОСВОЕНИЯ ДИСЦИПЛИНЫ

Процесс освоения дисциплины направлен на формирование компетенций (элементов следующих компетенций) в соответствии с ФГОС ВО и ОП ВО по данному направлению подготовки:

**Перечень планируемых результатов обучения по дисциплине (модулю),
соотнесенных с индикаторами достижения компетенций**

Компетенция	Индикаторы компетенций	Результаты обучения
ОПК-1 Способен самостоятельно приобретать, развивать и применять математические, естественнонаучные, социально-экономические и профессиональные знания для решения нестандартных задач, в том числе в новой или незнакомой среде и в междисциплинарном контексте;	ОПК-1.1	Знает математические, естественнонаучные и социально-экономические методы для использования в профессиональной деятельности
	ОПК-1.2	Решает нестандартные профессиональные задачи, в том числе в новой или незнакомой среде и в междисциплинарном контексте, с применением математических, естественнонаучных социально-экономических и профессиональных знаний
ОПК-2 Способен разрабатывать оригинальные алгоритмы и программные средства, в том числе с использованием современных интеллектуальных технологий, для решения профессиональных задач;	ОПК-2.1	Знает современные интеллектуальные технологии для решения профессиональных задач
	ОПК-2.2	Обосновывает выбор современных интеллектуальных технологий и программной среды при разработке оригинальных программных средств для решения профессиональных задач
ОПК-3 Способен анализировать профессиональную информацию, выделять в ней главное, структурировать, оформлять и представлять в виде аналитических обзоров с обоснованными выводами и рекомендациями;	ОПК-3.1	Знает принципы, методы и средства анализа и структурирования профессиональной информации
	ОПК-3.2	Анализирует профессиональную информацию, выделять в ней главное, структурировать, оформлять и представлять в виде аналитических обзоров
ОПК-4 Способен применять на практике новые научные принципы и методы исследований;	ОПК-4.1	Знает новые научные принципы и методы исследований
	ОПК-4.2	Применяет на практике новые научные принципы и методы исследований
ОПК-7 Способен использовать методы научных исследований и математического моделирования в области проектирования и управления информационными системами;	ОПК-7.1	Знает логические методы и приемы научного исследования; методологические принципы современной науки, направления, концепции, источники знания и приемы работы с ними; основные особенности научного метода познания; программно-целевые методы решения научных проблем; основы моделирования управленческих решений; динамические оптимизационные модели; математические модели оптимального управления для непрерывных и дискретных процессов, их сравнительный анализ; многокритериальные методы принятия решений
	ОПК-7.2	Осуществляет методологическое обоснование научного исследования

IV. СОДЕРЖАНИЕ И СТРУКТУРА ДИСЦИПЛИНЫ

Трудоемкость дисциплины составляет 6 зачетных единиц, 216 часов, 40 (26) часов на экзамен.

Форма промежуточной аттестации: Экзамен

4.1 Содержание дисциплины, структурированное по темам, с указанием видов учебных занятий и отведенного на них количества академических часов

очная форма обучения

№ п/н	Раздел дисциплины/тема	Семестр	Всего часов	Из них практическая подготовка обучающихся	Виды учебной работы, включая самостоятельную работу обучающихся, практическую подготовку и трудоемкость (в часах)			Самостоятельная работа	Формы текущего контроля успеваемости; Форма промежуточной аттестации (по семестрам)
					Контактная работа преподавателя с обучающимися				
					Лекции	Семинарские/практические/лабораторные занятия	Консультации		
1.	Раздел 1. Математические методы поддержки принятия решений	1			8	18		60	тест
2.	Раздел 2. Инструментальные методы поддержки принятия решений	1			10	18		57	тест
	Промежуточная аттестация	1					5		Экзамен
Итого часов			144		18	36	5	117	26

очно-заочная форма обучения

№ п/н	Раздел дисциплины/тема	Семестр	Всего часов	Из них практическая подготовка обучающихся	Виды учебной работы, включая самостоятельную работу обучающихся, практическую подготовку и трудоемкость (в часах)			Самостоятельная работа	Формы текущего контроля успеваемости; Форма промежуточной аттестации (по семестрам)
					Контактная работа преподавателя с обучающимися				
					Лекции	Семинарские/практические/лабораторные занятия	Консультации		
1.	Раздел 1. Математические методы поддержки принятия решений	1			8	8		72	тест
2.	Раздел 2. Инструментальные методы поддержки принятия решений	1			10	10		72	тест
	Промежуточная аттестация	1					10		Экзамен
Итого часов			144		18	18	10	144	26

4.2 План внеаудиторной самостоятельной работы обучающихся по дисциплине

очная (очно-заочная) форма обучения

Семестр	Название раздела, темы	Самостоятельная работа обучающихся			Оценочное средство	Учебно-методическое обеспечение самостоятельной работы
		Вид самостоятельной работы	Сроки выполнения	Затраты времени (час.)		
1	Коллективные решения. Методы Борда, Кондорсе	<p>Для овладения знаниями: чтение текста учебного пособия, дополнительной литературы: составление схем и таблиц по тексту, конспектирование текста; выписки из текста; использование аудио- и видеозаписей, компьютерной техники и Интернета и др.;</p> <p>Для закрепления и систематизации знаний: работа с конспектом лекции; составление плана и тезисов ответа; составление таблиц для систематизации учебного материала; ответы на контрольные вопросы; подготовка сообщений к выступлению на семинаре;</p> <p>Для формирования умений: решение ситуационных задач; рефлексивный анализ профессиональных умений с использованием аудио- и видеотехники и др.</p> <p>Подготовка к экзамену</p>	В течение семестра	117 (144)	Устный опрос	Набатова Д. С. Математические и инструментальные методы поддержки принятия решений : учебник и практикум для бакалавриата и магистратуры / Д. С. Набатова. — М. : Издательство Юрайт, 2016. — 292 с.
Общая трудоемкость самостоятельной работы по дисциплине (час)				117 (144)		
Из них объем самостоятельной работы с использованием электронного обучения и дистанционных образовательных технологий (час)				117 (144)		
Бюджет времени самостоятельной работы, предусмотренный учебным планом для данной дисциплины (час)				117 (144)		

4.3 Содержание учебного материала

Трудоемкость дисциплины (з.е.)	6
Наименование основных разделов (модулей)	<p>Раздел 1. Математические методы поддержки принятия решений</p> <p>Тема 1.1. Предмет теории принятия решений Постановка задачи принятия решения. Лицо принимающее решение (ЛПР). Альтернатива. Критерий. Предпочтения ЛПР. Этапы принятия решений. Шкалы измерений. Аксиомы измерений.</p> <p>Тема 1.2. Сравнение и выбор вариантов. Предпочтение вариантов. Эквивалентность вариантов. Упорядочивание вариантов. Матрица парных сравнений. Метод рангов. Метод расстояний.</p> <p>Тема 1.3. Индивидуальные рациональные решения. Декомпозиция проблемы выбора. Оценка важности критериев. Оценка важности элементов структуры. Вычисление ценности вариантов. Метод аналитической иерархии.</p> <p>Тема 1.4. Коллективные решения Механизм и процедуры голосования. Правила определения победителя. Процедуры Борда, Кондорсе, Симпсона.</p> <p>Тема 1.5. Принятие решений в условиях риска и неопределенностей Метод деревьев решений (decision tree). Критерии Лапласа, оптимизма, осторожности, Вальда, Сэвиджа, Гурвица.</p> <p>Раздел 2. Инструментальные методы поддержки принятия решений</p> <p>Тема 2.1. Архитектура систем поддержки принятия решений Архитектура систем поддержки принятия решений (СППР). Основные задачи и функции СППР. Возможности СППР; требования к СППР; критерии выбора инструментов СППР.</p> <p>Тема 2.2. Основные компоненты систем поддержки принятия решений OLTP-системы. Хранилище данных. OLAP. Data Mining. Задачи Data Mining.</p> <p>Тема 2.3. Методы и инструментальные средства Data Mining для решения задачи кластеризации Постановка задачи кластеризации. Самоорганизующиеся карты Кохонена. Метод k-means.</p> <p>Тема 2.4. Методы и инструментальные средства Data Mining для решения задачи классификации Постановка задачи классификации. Деревья решений. Метод 1-rule. Метод Naïve Bayes.</p> <p>Тема 2.5. Методы и инструментальные средства Data Mining для решения задачи ассоциации Постановка задачи ассоциации. Метод ассоциативных правил.</p>

Формы текущего контроля	тесты, контрольные работы, практические занятия
Форма промежуточной аттестации	Экзамен

4.3.1. Перечень семинарских, практических занятий и лабораторных работ очная форма обучения

№ п/п	№ раздела и темы дисциплины (модуля)	Наименование семинаров, практических и лабораторных работ	Трудоемкость (час.)		Оценочные средства	Формируемые компетенции
			Всего часов	Из них практическая подготовка		
1	Раздел 1, тема 1.1.	Постановка задачи теории принятия решений	4		Устный опрос. Решение ситуационных задач	ОПК-1 ОПК-2 ОПК-3 ОПК-4 ОПК-7
2	Раздел 1, тема 1.2	Сравнение и выбор вариантов	4			
3	Раздел 1, тема 1.3	Решение задач методами индивидуальных рациональных решений	4			
4	Раздел 1, тема 1.4	Решение задач методами коллективных решений	4			
5	Раздел 1, тема 1.5	Решение задач методом деревьев решений и на основе критериев оптимизма и пессимизма.	4			
6	Раздел 2, темы 2.1, 2.2	Хранилище данных, OLAP (Deductor)	4			
7	Раздел 2, тема 2.3	Самоорганизующиеся карты Кохонена (Deductor)	4			
8	Раздел 2, тема 2.3	Метод K-means	2			
9	Раздел 2, тема 2.4	Деревья решений (Deductor)	2			
10	Раздел 2, тема 2.4	Методы 1-rule и Naïve Bayes.	2			
11	Раздел 2, тема 2.5	Ассоциативные правила (Deductor)	2			

очно-заочная форма обучения

№ п/п	№ раздела и темы дисциплины (модуля)	Наименование семинаров, практических и лабораторных работ	Трудоемкость (час.)		Оценочные средства	Формируемые компетенции
			Всего часов	Из них практическая подготовка		
1	Раздел 1, тема 1.1.	Постановка задачи теории принятия решений	2		Устный опрос. Решение ситуационных задач	ОПК-1 ОПК-2 ОПК-3 ОПК-4 ОПК-7
2	Раздел 1, тема 1.2	Сравнение и выбор вариантов	2			
3	Раздел 1, тема 1.3	Решение задач методами индивидуальных рациональных решений	2			
4	Раздел 1, тема 1.4	Решение задач методами коллективных решений	2			
5	Раздел 1, тема 1.5	Решение задач методом деревьев решений и на основе критериев оптимизма и пессимизма.	2			
6	Раздел 2, темы 2.1, 2.2	Хранилище данных, OLAP (Deductor)	2			
7	Раздел 2, тема 2.3	Самоорганизующиеся карты Кохонена (Deductor)	2			
8	Раздел 2, тема 2.3	Метод K-means	1			
9	Раздел 2, тема 2.4	Деревья решений (Deductor)	1			
10	Раздел 2, тема 2.4	Методы 1-rule и Naïve Bayes.	1			
11	Раздел 2, тема 2.5	Ассоциативные правила (Deductor)	1			

4.3.2. Перечень тем (вопросов), выносимых на самостоятельное изучение самостоятельной работы студентов

№ п/п	Тема	Задание	Формируемая компетенция	ИДК
1	Методы и инструментальные средства Data Mining для решения задачи ассоциации	Подготовить ответы на контрольные вопросы. Решить задачу ассоциации с использованием Deductor	ОПК-4	Знает новые научные принципы и методы исследований

4.4. Методические указания по организации самостоятельной работы студентов

Самостоятельная работа студентов всех форм и видов обучения является одним из обязательных видов образовательной деятельности, обеспечивающей реализацию требований Федеральных государственных стандартов высшего профессионального образования. Согласно требованиям нормативных документов самостоятельная работа студентов является обязательным компонентом образовательного процесса, так как она

обеспечивает закрепление получаемых на лекционных занятиях знаний путем приобретения навыков осмысления и расширения их содержания, навыков решения актуальных проблем формирования общекультурных и профессиональных компетенций, научно-исследовательской деятельности, подготовки к семинарам, лабораторным работам, сдаче зачетов и экзаменов. Самостоятельная работа студентов представляет собой совокупность аудиторных и внеаудиторных занятий и работ. Самостоятельная работа в рамках образовательного процесса в вузе решает следующие задачи:

- закрепление и расширение знаний, умений, полученных студентами во время аудиторных и внеаудиторных занятий, превращение их в стереотипы умственной и физической деятельности;

- приобретение дополнительных знаний и навыков по дисциплинам учебного плана;

- формирование и развитие знаний и навыков, связанных с научно-исследовательской деятельностью;

- развитие ориентации и установки на качественное освоение образовательной программы;

- развитие навыков самоорганизации;

- формирование самостоятельности мышления, способности к саморазвитию, самосовершенствованию и самореализации;

- выработка навыков эффективной самостоятельной профессиональной теоретической, практической и учебно-исследовательской деятельности.

Подготовка к лекции. Качество освоения содержания конкретной дисциплины прямо зависит от того, насколько студент сам, без внешнего принуждения формирует у себя установку на получение на лекциях новых знаний, дополняющих уже имеющиеся по данной дисциплине. Время на подготовку студентов к двухчасовой лекции по нормативам составляет не менее 0,2 часа.

Подготовка к практическому занятию. Подготовка к практическому занятию включает следующие элементы самостоятельной деятельности: четкое представление цели и задач его проведения; выделение навыков умственной, аналитической, научной деятельности, которые станут результатом предстоящей работы. Выработка навыков осуществляется с помощью получения новой информации об изучаемых процессах и с помощью знания о том, в какой степени в данное время студент владеет методами исследовательской деятельности, которыми он станет пользоваться на практическом занятии. Подготовка к практическому занятию нередко требует подбора материала, данных и специальных источников, с которыми предстоит учебная работа. Студенты должны дома подготовить к занятию 3–4 примера формулировки темы исследования, представленного в монографиях, научных статьях, отчетах. Затем они самостоятельно осуществляют поиск соответствующих источников, определяют актуальность конкретного исследования процессов и явлений, выделяют основные способы доказательства авторами научных работ ценности того, чем они занимаются. В ходе самого практического занятия студенты сначала представляют найденные ими варианты формулировки актуальности исследования, обсуждают их и обосновывают свое мнение о наилучшем варианте. Время на подготовку к практическому занятию по нормативам составляет не менее 0,2 часа.

Подготовка к семинарскому занятию. Самостоятельная подготовка к семинару направлена: на развитие способности к чтению научной и иной литературы; на поиск дополнительной информации, позволяющей глубже разобраться в некоторых вопросах; на выделение при работе с разными источниками необходимой информации, которая требуется для полного ответа на вопросы плана семинарского занятия; на выработку умения правильно выписывать высказывания авторов из имеющихся источников информации, оформлять их по библиографическим нормам; на развитие умения осуществлять анализ выбранных источников информации; на подготовку собственного

выступления по обсуждаемым вопросам; на формирование навыка оперативного реагирования на разные мнения, которые могут возникать при обсуждении тех или иных научных проблем. Время на подготовку к семинару по нормативам составляет не менее 0,2 часа.

Подготовка к контрольной работе. Контрольная работа назначается после изучения определенного раздела (разделов) дисциплины и представляет собой совокупность развернутых письменных ответов студентов на вопросы, которые они заранее получают от преподавателя. Самостоятельная подготовка к контрольной работе включает в себя: — изучение конспектов лекций, раскрывающих материал, знание которого проверяется контрольной работой; повторение учебного материала, полученного при подготовке к семинарским, практическим занятиям и во время их проведения; изучение дополнительной литературы, в которой конкретизируется содержание проверяемых знаний; составление в мысленной форме ответов на поставленные в контрольной работе вопросы; формирование психологической установки на успешное выполнение всех заданий. Время на подготовку к контрольной работе по нормативам составляет 2 часа.

Подготовка к экзамену. Самостоятельная подготовка к экзамену схожа с подготовкой к зачету, особенно если он дифференцированный. Но объем учебного материала, который нужно восстановить в памяти к экзамену, вновь осмыслить и понять, значительно больше, поэтому требуется больше времени и умственных усилий. Важно сформировать целостное представление о содержании ответа на каждый вопрос, что предполагает знание разных научных трактовок сущности того или иного явления, процесса, умение раскрывать факторы, определяющие их противоречивость, знание имен ученых, изучавших обсуждаемую проблему. Необходимо также привести информацию о материалах эмпирических исследований, что указывает на всестороннюю подготовку студента к экзамену. Время на подготовку к экзамену составляет 26 часов.

Формы внеаудиторной самостоятельной работы

Подготовка доклада Цель самостоятельной работы: расширение научного кругозора, овладение методами теоретического исследования, развитие самостоятельности мышления студента. Доклад — публичное сообщение или документ, которые содержат информацию и отражают суть вопроса или исследования применительно к данной ситуации. Виды докладов: 1. Устный доклад — читается по итогам проделанной работы и является эффективным средством разъяснения ее результатов. 2. Письменный доклад: — краткий (до 20 страниц) — резюмирует наиболее важную информацию, полученную в ходе исследования; — подробный (до 60 страниц) — включает не только текстовую структуру с заголовками, но и диаграммы, таблицы, рисунки, фотографии, приложения, сноски, ссылки, гиперссылки. Выполнение задания: 1) четко сформулировать тему (например, письменного доклад); 2) изучить и подобрать литературу, рекомендуемую по теме, выделив три источника библиографической информации: — первичные (статьи, диссертации, монографии и т. д.); — вторичные (библиография, реферативные журналы, сигнальная информация, планы, граф-схемы, предметные указатели и т. д.); — третичные (обзоры, компилятивные работы, справочные книги и т. д.); 3) написать план, который полностью согласуется с выбранной темой и логично раскрывает ее; 4) написать доклад, соблюдая следующие требования: к структуре доклада — она должна включать: краткое введение, обосновывающее актуальность проблемы; основной текст; заключение с краткими выводами по исследуемой проблеме; список использованной литературы; к содержанию доклада — общие положения надо подкрепить и пояснить конкретными примерами; не пересказывать отдельные главы учебника или учебного пособия, а изложить собственные соображения по существу рассматриваемых вопросов, внести свои предложения; 5) оформить работу в соответствии с требованиями. Планируемые результаты самостоятельной работы: способность студентов анализировать результаты научных исследований и применять их при решении

конкретных образовательных и исследовательских задач; готовность использовать индивидуальные креативные способности для оригинального решения исследовательских задач; способность решать стандартные задачи профессиональной деятельности на основе информационной и библиографической культуры с применением информационно-коммуникационных технологий и с учетом основных требований информационной безопасности.

Составление глоссария Цель самостоятельной работы: повысить уровень информационный культуры; приобрести новые знания; отработать необходимые навыки в предметной области учебного курса. Глоссарий — словарь специализированных терминов и их определений. Статья глоссария — определение термина. Содержание задания: сбор и систематизация понятий или терминов, объединенных общей специфической тематикой, по одному либо нескольким источникам. Выполнение задания: 1) внимательно прочитать работу; 2) определить наиболее часто встречающиеся термины; 3) составить список терминов, объединенных общей тематикой; 4) расположить термины в алфавитном порядке; 5) составить статьи глоссария: — дать точную формулировку термина в именительном падеже; — объемно раскрыть смысл данного термина. Планируемые результаты самостоятельной работы: способность студентов решать стандартные задачи профессиональной деятельности на основе информационной и библиографической культуры с применением информационно-коммуникационных технологий и с учетом основных требований информационной безопасности.

Разработка проекта (индивидуального, группового) Цель самостоятельной работы: развитие способности прогнозировать, проектировать, моделировать. Проект — «ограниченное во времени целенаправленное изменение отдельной системы с установленными требованиями к качеству результатов, возможными рамками расхода средств и ресурсов и специфической организацией». Выполнение задания: 1) диагностика ситуации (проблематизация, целеполагание, конкретизация цели, форматирование проекта); 2) проектирование (уточнение цели, функций, задач и плана работы; теоретическое моделирование методов и средств решения задач; детальная проработка этапов решения конкретных задач; пошаговое выполнение запланированных проектных действий; систематизация и обобщение полученных результатов, конструирование предполагаемого результата, пошаговое выполнение проектных действий); 3) рефлексия (выяснение соответствия полученного результата замыслу; определение качества полученного продукта; перспективы его развития и использования). Предполагаемые результаты самостоятельной работы: готовность студентов использовать знание современных проблем науки и образования при решении образовательных и профессиональных задач; готовность использовать индивидуальные креативные способности для оригинального решения исследовательских задач; — способность прогнозировать, проектировать, моделировать.

Информационный поиск Цель самостоятельной работы: развитие способности к проектированию и преобразованию учебных действий на основе различных видов информационного поиска. Информационный поиск — поиск неструктурированной документальной информации. Список современных задач информационного поиска: решение вопросов моделирования; классификация документов; фильтрация, классификация документов; проектирование архитектур поисковых систем и пользовательских интерфейсов; извлечение информации (аннотирование и реферирование документов); выбор информационно-поискового языка запроса в поисковых системах. Содержание задания по видам поиска: поиск библиографический — поиск необходимых сведений об источнике и установление его наличия в системе других источников. Ведется путем разыскания библиографической информации и библиографических пособий (информационных изданий); поиск самих информационных источников (документов и изданий), в которых есть или может содержаться нужная информация; — поиск фактических сведений, содержащихся в литературе, книге

(например, об исторических фактах и событиях, о биографических данных из жизни и деятельности писателя, ученого и т. п.). Выполнение задания: 1) определение области знаний; 2) выбор типа и источников данных; 3) сбор материалов, необходимых для наполнения информационной модели; 4) отбор наиболее полезной информации; 5) выбор метода обработки информации (классификация, кластеризация, регрессионный анализ и т.д.); 6) выбор алгоритма поиска закономерностей; 7) поиск закономерностей, формальных правил и структурных связей в собранной информации; 8) творческая интерпретация полученных результатов. Планируемые результаты самостоятельной работы: — способность студентов решать стандартные задачи профессиональной деятельности на основе информационной и библиографической культуры с применением информационно-коммуникационных технологий и с учетом основных требований информационной безопасности; готовность использовать знание современных проблем науки и образования при решении образовательных и профессиональных задач.

Использование инфографики Цель самостоятельной работы: усвоение отношений между понятиями или отдельными разделами темы спомощью инфографики. Инфографика — «область коммуникативного дизайна, в основе которой лежит графическое представление информации, связей, числовых данных и знаний» (В. В. Лаптев). Вариант задания: представить информацию по заданной теме с помощью зрительных форм — знаков, графического дизайна, рисунков, иллюстраций. Выполнение задания: 1) выбор темы; 2) сбор информации (документальной и визуальной); 3) систематизация собранной информации; 4) создание плана презентации: — классификация информации по типу; — выбор тематики действия (инструктивная, исследовательская, имитационная); — выбор коммуникативной тактики (дискуссии и дебаты для точной передачи идеи); — выбор творческой тактики (создание новых форм и подходов к изучению и представлению информации); — систематизация информации по какому-либо принципу (по алфавиту, по времени, по категориям, по иерархии); 5) создание эскиза (для печатной инфографики) и раскадровка (для интернет-инфографики); 6) планирование и работа над графикой (создание основного и второстепенных объектов). Планируемые результаты самостоятельной работы: — готовность студентов использовать индивидуальные креативные способности для оригинального решения исследовательских задач; — усвоение отношений между понятиями или отдельными разделами темы.

Разработка мультимедийной презентации Цели самостоятельной работы (варианты): — освоение (закрепление, обобщение, систематизация) учебного материала; — обеспечение контроля качества знаний; — формирование специальных компетенций, обеспечивающих возможность работы с информационными технологиями; — становление общекультурных компетенций. Мультимедийная презентация — представление содержания учебного материала, учебной задачи с использованием мультимедийных технологий. Выполнение задания: 1. Этап проектирования: — определение целей использования презентации; — сбор необходимого материала (тексты, рисунки, схемы и др.); — формирование структуры и логики подачи материала; — создание папки, в которую помещен собранный материал. 2. Этап конструирования: — выбор программы MS Power Point в меню компьютера; — определение дизайна слайдов; — наполнение слайдов собранной текстовой и наглядной информацией; — включение эффектов анимации и музыкального сопровождения (при необходимости); — установка режима показа слайдов (титальный слайд, включающий наименование кафедры, где выполнена работа, название презентации, город и год; содержательный — список слайдов презентации, сгруппированных по темам сообщения; заключительный слайд содержит выводы, пожелания, список литературы и пр.). 3. Этап моделирования — проверка и коррекция подготовленного материала, определение продолжительности его демонстрации. Планируемые результаты самостоятельной работы: — повышение информационной культуры студентов и обеспечение их готовности к интеграции в современное информационное пространство; — способность решать стандартные задачи

профессиональной деятельности на основе информационной и библиографической культуры с применением информационно-коммуникационных технологий и с учетом основных требований информационной безопасности; — способность к критическому восприятию, обобщению, анализу профессиональной информации, постановке цели и выбору путей ее достижения; — способность применять современные методики и технологии организации и реализации образовательного процесса на различных образовательных ступенях в различных образовательных учреждениях; — готовность использовать индивидуальные креативные способности для оригинального решения исследовательских задач.

В ФБГОУ ВО «ИГУ» организация самостоятельной работы студентов регламентируется Положением о самостоятельной работе студентов, принятым Ученым советом ИГУ 22 июня 2012 г.

4.5. Примерная тематика курсовых работ (проектов)

По данной дисциплине выполнение курсовых проектов (работ) не предусматривается.

V. УЧЕБНО-МЕТОДИЧЕСКОЕ И ИНФОРМАЦИОННОЕ ОБЕСПЕЧЕНИЕ ДИСЦИПЛИНЫ (МОДУЛЯ)

а) основная литература

1) Набатова Д. С. Математические и инструментальные методы поддержки принятия решений : учебник и практикум для бакалавриата и магистратуры / Д. С. Набатова. — М. : Издательство Юрайт, 2016. — 292 с. Режим доступа: <http://www.biblio-online.ru/book/6C8D9938-8638-4E09-8616-985395B42E9F>. — Режим доступа: «ЭБС Юрайт». — 10 доступов. — ISBN 978-5-9916-5188-2.

2) Микони, С. В. Теория принятия управленческих решений. [Электронный ресурс] — Электрон. дан. — СПб. : Лань, 2015. — 448 с. — Загл. с экрана. — Режим доступа: http://e.lanbook.com/books/element.php?pl1_id=65957. — Режим доступа: ЭБС «Издательство Лань». — Неогранич. доступ. — ISBN 978-5-8114-1875-6.

3) Колбин, В. В. Методы принятия решений. [Электронный ресурс] — Электрон. дан. — СПб. : Лань, 2016. — 640 с. — Режим доступа: <http://e.lanbook.com/book/71785> — Загл. с экрана. — Режим доступа: http://e.lanbook.com/books/element.php?pl1_id=71785. — Режим доступа: ЭБС «Издательство Лань». — Неогранич. доступ. — ISBN 978-5-8114-2029-2.

4) Колбин, В. В. Математические методы коллективного принятия решений. [Электронный ресурс] — Электрон. дан. — СПб. : Лань, 2015. — 256 с. — Загл. с экрана. — Режим доступа: http://e.lanbook.com/books/element.php?pl1_id=60042. — Режим доступа: ЭБС «Издательство Лань». — Неогранич. доступ. — ISBN 978-5-8114-1815-2.

5) Аналитическая платформа Deductor. Инструментальные методы Data Mining : методическое руководство к лабораторному практикуму по курсу Математические и инструментальные методы поддержки принятия решений/ Сост. : О.А. Николайчук. — Электрон. версия кн. — Иркутск : Изд-во Иркут. гос. ун-та, 2013. — 61 с. — Режим доступа ЭЧЗ «Библиотех». — Неогранич. доступ.

б) дополнительная литература

1) Петрунин, Ю.Ю. Информационные технологии анализа данных. Data analysis: учебное пособие / Ю.Ю. Петрунин. — 2-е изд. — М. : КДУ, 2010. — 293 с.— Неогранич. доступ. — ISBN 978-5-98227-416-8.

2) Теория и практика принятия управленческих решений [Текст] : учеб. для бакалавриата и магистратуры : учеб. для студ. вузов, обуч. по экон. напр. и спец. / В. И. Бусов [и др.] ; ред. В. И. Бусов ; Гос. ун-т упр. — 3-е изд. — М. : Юрайт, 2014. — 279 с. : ил.

; 24 см. — (Бакалавр. Магистр). — Библиогр.: с. 264-265.— ISBN 978-5-9916-4156-2. — 26 экз.

3) Семенов, М. А. Информационные и математические методы принятия решений в социальных системах [Текст] : учеб. пособие /; Иркут. гос. техн. ун-т./ М. А. Семенов. — Иркутск : Изд-во ИрГТУ, 2014. — 216 с. : ил. ; 20 см. — Библиогр.: с. 180-181. — 1 экз.

4) Гребнева, О. А. Теория принятия решений [Текст] : учеб. Пособие; Иркутский нац. исслед. техн. ун-т./ О. А. Гребнева. — Иркутск : Изд-во ИрННТУ, 2016. — 161 с. ; 21 см. — Библиогр.: с. 161. — ISBN 978-5-8038-1099-5. — 1 экз.

в) периодическая литература

- 1) www.vernikov.ru всё о менеджменте и IT
- 2) www.olap.ru информационное хранилище данных
- 3) www.interface.ru интернет, IT, программное обеспечение
- 4) <http://www.e.lanbook.com> ЭБС «Издательство Лань»
- 5) <http://www.knigafund.ru/> ЭБС «КНИГАФОНД»
- 6) <http://znanium.com/> ЭБС ZNANIUM.COM
- 7) <http://icdlib.nspu.ru> Межвузовская электронная библиотека педагогических учебных заведений
- 8) <http://elibrary.ru> НЭБ ELIBRARY.RU
- 9) <http://diss.rsl.ru> Электронная библиотека диссертаций РГБ (ЭБД РГБ)
- 10) [\\10.1.1.10\Garant\garant.exe](http://10.1.1.10\Garant\garant.exe) Электронный периодический справочник "Система ГАРАНТ"
- 11) <http://polpred.com> POLPRED.COM ОБЗОР СМИ
- 12) <http://нэб.рф> Государственная информационная система «Национальная электронная библиотека».
- 13) <http://uisrussia.msu.ru> Открытая электронная база ресурсов и исследований «Университетская информационная система РОССИЯ».

г) базы данных, информационно-справочные и поисковые системы

1. Научная электронная библиотека «ELIBRARY.RU» [Электронный ресурс] : сайт. – Режим доступа: <http://elibrary.ru/defaultx.asp>.

2. Открытая электронная база ресурсов и исследований «Университетская информационная система РОССИЯ» [Электронный ресурс] : сайт. – Режим доступа: <http://uisrussia.msu.ru>

3. Государственная информационная система «Национальная электронная библиотека» [Электронный ресурс] : сайт. – Режим доступа: <http://нэб.рф>.

В соответствии с п. 4.3.4. ФГОС ВО, обучающимся в течение всего периода обучения обеспечен неограниченный доступ (удаленный доступ) к электронно-библиотечным системам:

1. Открытая электронная база ресурсов и исследований «Университетская информационная система РОССИЯ» [Электронный ресурс] : сайт. – Режим доступа: <http://uisrussia.msu.ru> бессрочный

2. Государственная информационная система «Национальная электронная библиотека» [Электронный ресурс] : сайт. – Режим доступа: <http://нэб.рф>. бессрочный

3. Научная электронная библиотека «ELIBRARY.RU» [Электронный ресурс] : сайт. – Режим доступа: <http://elibrary.ru/defaultx.asp>. - Контракт № 148 от 23.12.2020 г. Акт от 24.12.2020 г. срок действия по 31.12. 2022 г. доступ: <http://elibrary.ru/>

4. ЭБС «Издательство Лань». ООО «Издательство Лань». Контракт № 04-Е-0346 от 12.11.2021 г. № 976 от 14.11.2021 г. Срок действия по 13.11.2022 г.

5. ЭБС ЭЧЗ «Библиотех». Государственный контракт № 019 от 22.02.2011 г. ООО «Библиотех». Лицензионное соглашение № 019 от 22.02.2011 г. Адрес доступа: <https://isu.bibliotech.ru/> Срок действия: с 22.11.2011 г. бессрочный.

6. ЭБС «Национальный цифровой ресурс «Рукопт». ЦКБ «Бибком». № 04-Е-0343 от 12.11.2021г. Акт № БК-5195 от 14.11.2021 г. Срок действия по 13.11.2022г.

7. ЭБС «Айбукс.ру/ibooks.ru». ООО «Айбукс». Контракт № 04-Е-0344 от 12.11.2021г.; Акт от 14.11.2021 г. Срок действия по 13.11.2022 г

8. Электронно-библиотечная система «ЭБС Юрайт». ООО «Электронное издательство Юрайт». Контракт № 04-Е-0258 от 20.09.2021г. Контракт № 04-Е-0258 от 20.09.2021г. Срок действия по 17.10. 2022 г.

9. УБД ИВИС. Контракт № 04-Е-0347 от 12.11.2021г.; Акт от 15.11.2021 г. Срок действия с 01.01.2022 по 31.12.2022 г.

10. Электронная библиотека ИД Гребенников. контракт № 04-Е-0348 от 12.11.2021г.; Акт № 348 от 15.11.2021 г. Срок действия с 01.01.2022 по 31.12.2022 г.

VI. МАТЕРИАЛЬНО-ТЕХНИЧЕСКОЕ ОБЕСПЕЧЕНИЕ ДИСЦИПЛИНЫ

6.1. Учебно-лабораторное оборудование:

Наименование специальных помещений и помещений для самостоятельной работы	Оснащенность специальных помещений и помещений для самостоятельной работы	Перечень лицензионного программного обеспечения. Реквизиты подтверждающего документа
<p>Специальные помещения: Учебная аудитория для проведения занятий лекционного и семинарского типа, текущего контроля, промежуточной аттестации.</p>	<p>Аудитория оборудована специализированной учебной мебелью, техническими средствами обучения, служащими для представления информации большой аудитории: Ноутбук (Aser Aspire v3-5516 (AMD A10-4600M 2300 МГц)) (1 штука) с неограниченным доступом к сети Интернет, с неограниченным доступом к сети Интернет; Проектор Vivitek, экран ScreenVtdiaEcot- 3200*200MW 1:1, колонки, наборы демонстрационного оборудования и учебно-наглядных пособий, обеспечивающие тематические иллюстрации, соответствующие рабочей программе дисциплины.</p> <p>Учебная лаборатория: компьютеры для проведения практических работ (Системный блок AMDAthlon-64 X3 445 3100 МГц), Монитор LG F1742S (2 штуки), Монитор ViewSonic VA703b(24 штуки) с возможностью подключения к сети «Интернет» и обеспечением доступа в электронную информационно-образовательную среду организации; проектор Sony XGA VPLSX535, экран ScreenVtdiaEcot- 3200*200MW 1:1</p>	<p>OC Windows: DreamSpark Premium, Договор № 03-016-14 от 30.10.2014</p> <p>Microsoft Office: 0365ProPiusOpenStudents ShrdSvr ALNG subs VL NL I Mth Acdms Stdnt w/Faculty (15000 лицензий)</p> <p>Kaspersky Endpoint Security для бизнеса- стандартный Russian Edition. 1500-2499 Node 1 year Educational License № 1B08-170221054045730177</p> <p>BusinessStudio Лицензия № 7464 (бессрочно)</p>
<p>Специальные помещения: компьютерный класс (учебная аудитория) для групповых и индивидуальных консультаций, курсового проектирования (выполнения курсовых работ), организации</p>	<p>Аудитория оборудована специализированной учебной мебелью, техническими средствами обучения: компьютеры (системный блок AMD Athlon 64 X2 Dual Core 3600+ 1900 МГц (15 штук), Монитор LGFlatron L1742SE (14 штук), Монитор ViewSonic VG720) с</p>	<p>OC Windows: DreamSpark Premium, Договор № 03-016-14 от 30.10.2014</p> <p>Microsoft Office: 0365ProPiusOpenStudents ShrdSvr ALNG subs VL NL I</p>

самостоятельной работы, в том числе, научно-исследовательской	возможностью подключения к сети «Интернет» и обеспечением доступа в электронную информационно-образовательную среду организации.	Mth Acdms Stdnt w/Faculty (15000 лицензий Kaspersky Endpoint Security для бизнеса- стандартный Russian Edition. 1500-2499 Node 1 year Educational License № 1B08-170221054045730177
---	--	--

6.2. Программное обеспечение:

№	Наименование Программного продукта	Кол-во	Обоснование для пользования ПО	Дата выдачи лицензии	Срок действия права пользования
1.	Business Studio 4.0	50	Лицензия № 7464	2015	бессрочно
2.	Directum 5.1	30	Лицензия № 26057	2016	1год
3.	Microsoft Office Professional Plus 2007 Russian Academic OPEN No Level	25	Номер Лицензии Microsoft 46211164 Гос.контракт № 03-162-09 от 01.12.2009	01.12.2009	бессрочно
4.	Microsoft Office Professional Plus 2007 Russian Academic OPEN No Level	10	Номер Лицензии Microsoft 42095516	27.04.2007	бессрочно
5.	Microsoft SQL Server 2012	1	Номер Лицензии Microsoft 65343111		бессрочно
6.	Microsoft Windows Server 2008 r2 Enterprise	1	Номер Лицензии Microsoft 49413875		бессрочно
7.	Microsoft® Windows® Professional 7 Russian Upgrade Academic OPEN No Level Promo	12	Номер Лицензии Microsoft 46211164 Гос.контракт № 03-162-09 от 01.12.2009	01.12.2009	бессрочно
8.	Microsoft® WinSL 8.1 Russian Academic OLP 1License NoLevel Legalization GetGenuine	130	Microsoft Invoice Number: 9564547610 ООО 'ИЦ 'Сиброн'	22.12.2014	бессрочно
9.	OpenOffice 4.1.3	Условия правообладателя	Условия использования по ссылке: https://www.openoffice.org/licenses/PDL.html	Условия правообладателя	бессрочно
10.	Protege	100	Условия использования по ссылке: http://protege.stanford.edu/support.php	Условия правообладателя	бессрочно
11.	Python 3	Условия правообладателя	Условия использования по ссылке: https://docs.python.org/3/license.html	Условия правообладателя	бессрочно
12.	VirtualBox 5.1	Условия правообладателя	Условия использования по ссылке: https://www.virtualbox.org/wiki/VirtualBox_PUEL	Условия правообладателя	бессрочно

6.3. Технические и электронные средства:

Методической концепцией преподавания предусмотрено использование технических и электронных средств обучения и контроля знаний студентов: мультимедийные презентации, фрагменты фильмов.

VII. ОБРАЗОВАТЕЛЬНЫЕ ТЕХНОЛОГИИ

При реализации программы данной дисциплины используются различные образовательные технологии.

1.	Разноуровневое обучение	У преподавателя появляется возможность помогать слабому, уделять внимание сильному, реализуется желание сильных учащихся быстрее и глубже продвигаться в образовании. Сильные учащиеся утверждаются в своих способностях, слабые получают возможность испытывать учебный успех, повышается уровень мотивации ученья.
2.	Лекционно-семинарско-зачетная система	Данная система дает возможность сконцентрировать материал в блоки и преподнести его как единое целое, а контроль проводить по предварительной подготовке обучающихся
3.	Информационно-коммуникационные технологии	Изменение и неограниченное обогащение содержания образования, использование интегрированных курсов, доступ в ИНТЕРНЕТ.
4.	Система инновационной оценки «портфолио»	Формирование персонифицированного учета достижений обучающегося как инструмента педагогической поддержки социального самоопределения, определения траектории индивидуального развития личности

**Наименование тем занятий с использованием активных форм обучения:
очная, очно-заочная форма обучения**

№	Тема занятия	Вид занятия	Форма / Методы интерактивного обучения	Кол-во часов
1	Решение задач	ПЗ	Ситуационные задачи	8
Итого часов				8

VIII. ОЦЕНОЧНЫЕ МАТЕРИАЛЫ ДЛЯ ТЕКУЩЕГО КОНТРОЛЯ И ПРОМЕЖУТОЧНОЙ АТТЕСТАЦИИ

8.1. Оценочные средства текущего контроля

№ п/п	Вид контроля	Контролируемые темы (разделы)	Компетенции, компоненты которых контролируются
1.	Устный опрос. Письменный тест. Решение задач по индивидуальному заданию.	Предмет теории принятия решений	ОПК-1
2.		Сравнение и выбор вариантов	ОПК-2
3.		Индивидуальные рациональные решения	ОПК-3
4.		Коллективные решения	ОПК-4
5.		Принятие решений в условиях риска и неопределенностей	ОПК-7
6	Устный опрос. Письменный тест. Решение задач по индивидуальному заданию.	Архитектура систем поддержки принятия решений	
7		Основные компоненты систем поддержки принятия решений	
8		Методы и инструментальные средства Data Mining для решения задачи кластеризации	
9		Методы и инструментальные средства Data Mining для решения задачи классификации	
10		Методы и инструментальные средства Data Mining для решения задачи ассоциации	

Оценочные средства текущего контроля формируются в соответствии с Положением о балльно-рейтинговой системе университета в виде:

- Устного опроса в свободном диалоге по заданной теме.
- Письменного теста.
- Индивидуальных заданий по решению ситуационных задач с использованием математических и инструментальных методов.

Темы индивидуальных заданий:

- Задача выбора технологии проектирования информационных систем.
- Задача выбора методологии проектирования информационных систем.
- Задача выбора Case-средства проектирования информационных систем.
- Задачи управления предприятиями малого бизнеса.
- Задачи муниципального управления.
- Задачи принятия решений для предприятий сотовой связи.
- Задачи принятия решений для торговых организаций.
- Задачи принятия решений для электронного бизнеса.

Вопросы для собеседования

- 1) Постановка задачи принятия решений.
- 2) Понятие ЛПР.
- 3) Этапы принятия решений.
- 4) Понятие альтернативы.
- 5) Понятие критерия.
- 6) Понятие предпочтения ЛПР.
- 7) Шкалы измерений.
- 8) Аксиомы измерения.
- 9) Алгоритм построения матрицы парных сравнений.
- 10) Ранжирование альтернатив на основе матрицы попарного сравнения.
- 11) Ранжирование альтернатив на основе матрицы попарного сравнения методом рангов.
- 12) Ранжирование альтернатив на основе матрицы попарного сравнения методом расстояний.
- 13) Способы оценки важности критериев.
- 14) Декомпозиция проблемы в виде иерархии.
- 15) Алгоритм оценки частной важности элементов структуры проблемы.
- 16) Алгоритм вычисления ценностей альтернатив.
- 17) Процедуры голосования.
- 18) Правила определения победителя.
- 19) Процедура Борда.
- 20) Процедура Кондорсе.
- 21) Процедура Симпсона.
- 22) Принятие решения в условиях риска.
- 23) Принятие решения в условиях неопределенности.
- 24) Алгоритм метода деревьев решений (decision tree).
- 25) Критерии принятия решений в условиях неопределенности и условия их выбора.
- 26) Определение СППР.
- 27) Основные компоненты СППР.
- 28) Основные характеристики систем поддержки принятия решения.
- 29) Пользователи СППР.

- 30) Понятие OLTP-систем.
- 31) Определение и примеры транзакции.
- 32) Понятия базы данных и хранилища данных.
- 33) Этапы создания хранилища данных.
- 34) OLAP-технология.
- 35) OLAP-куб. Понятия и операции.
- 36) Определение Data Mining.
- 37) Задачи Data Mining.
- 38) Особенности применения технологии Data Mining.
- 39) Понятия кластер, класс, таксон.
- 40) Графические способы изображения кластеров.
- 41) Постановка задачи кластеризации.
- 42) Нейронная сеть Кохонена. Архитектура. Принципы алгоритма обучения.
- 43) Самоорганизующиеся карты Кохонена.
- 44) Принципы метода k-means.
- 45) Постановка задачи классификации.
- 46) Понятие дерева решений.
- 47) Основные задачи при построении дерева решений.
- 48) Принципы метода построения деревьев решений
- 49) Принципы метода 1-rule.
- 50) Принципы метода Naïve Bayes.
- 51) Постановка задачи ассоциации.
- 52) Основные понятия задачи ассоциации.
- 53) Принципы метода ассоциативных правил.
- 54) Понятия поддержки и достоверности.
- 55) Рекомендации при выборе поддержки и достоверности.
- 56) Полезные, тривиальные, неясные правила.

Задачи

- 1) Осуществить постановку задачи выбора технологии проектирования ИС.
- 2) Осуществить постановку задачи выбора Case-средства проектирования ИС.
- 3) Даны интервалы вероятностей риска некоторого фактора (см. табл.). Сформулировать вербальную шкалу оценок последствий.

Интервал вероятностей	Вербальные оценки
От 1% до 14%	
От 15% до 28%	
От 29% до 42%	
От 43% до 57%	
От 58% до 72%	
От 73% до 86%	
От 87% до 99%	

- 4) Даны значения последствий рисков в виде перерасхода средств и удлинения срока разработки проекта (см. табл.). Сформулировать вербальную шкалу оценки последствий.

Перерасход средств	Календарный график	Оценка вербальная
до 1%	сдвиг на 1 неделю	
до 5%	сдвиг на 2 недели	
до 10%	сдвиг на 1 месяц	

от 10%	сдвиг более 1 мес.	
--------	--------------------	--

- 5) В качестве альтернатив выбраны Case-средства проектирования ИС: Rational Rose фирмы IBM, Designer/2000 2.0 фирмы ORACLE, Enterprise Architect фирмы Sparxsystems. Для оценки альтернатив сформулированы их характеристики:

- поддержка полного жизненного цикла ИС;
- обеспечение целостности проекта;
- независимость от программно-аппаратной платформы и СУБД;
- поддержка одновременной работы групп разработчиков;
- возможность разработки приложений "клиент-сервер" требуемой конфигурации;
- открытая архитектура и возможности экспорта/импорта;
- простота освоения и использования;
- обеспечение качества проектной документации;
- использование общепринятых, стандартных нотаций и соглашений.

Построить матрицу попарного сравнения и провести ранжирование альтернатив.

- 6) Даны результаты сравнения 3-х альтернатив коллективом экспертов из 3-х человек в виде матриц попарного сравнения W^1 , W^2 , W^3 . Агрегировать данные результаты в ранжировку методами рангов и расстояний. Сравнить полученные результаты.

$$W^1 = \begin{pmatrix} 0 & -1 & -1 \\ 1 & 0 & 1 \\ 1 & -1 & 0 \end{pmatrix}, W^2 = \begin{pmatrix} 0 & -1 & 1 \\ 1 & 0 & 1 \\ -1 & -1 & 0 \end{pmatrix}, W^3 = \begin{pmatrix} 0 & 1 & 1 \\ -1 & 0 & 1 \\ -1 & -1 & 0 \end{pmatrix}$$

- 7) В качестве альтернатив выбраны Case-средства проектирования ИС: Rational Rose фирмы IBM, Designer/2000 2.0 фирмы ORACLE, Enterprise Architect фирмы Sparxsystems. Для оценки альтернатив сформулированы их характеристики:

- поддержка полного жизненного цикла ИС;
- открытая архитектура и возможности экспорта/импорта;
- простота освоения и использования;
- обеспечение качества проектной документации;
- использование общепринятых, стандартных нотаций и соглашений.

Оценить альтернативы методом анализа иерархий.

- 8) Директор завода собирается открыть дочернее предприятие в одном из районных центров области. Имеется возможность выбрать один из городов: А, В, С и D (альтернативы). В качестве критериев выбора выступают: Стоимость (K1), Дальность от областного центра (K2), Месторасположение в райцентре (K3) и наличие в райцентре квалифицированных сотрудников (K4). Осуществить ранжировку альтернатив методом анализа иерархий.

- 9) Предприниматель, занимающийся продажей профессионального оборудования для парикмахерских и косметических салонов, решил открыть новую торговую точку и построить магазин в одном из районов города. Городские власти предлагают ему под строительство четыре земельных участка: А, В, С и D. В качестве критериев при выборе места строительства предприниматель выделяет три: доступность магазина для клиентов (место расположения) – K1; стоимость строительства, доступность коммуникаций – K2; возможность дальнейшего расширения (планируется со временем пристроить помещения для дополнительных отделов) – K3. Осуществить ранжировку альтернатив методом анализа иерархий.

10) В рамках маркетингового анализа конкурентов в области технологий электронного документооборота необходимо проанализировать их сайты по критериям: 1) дизайн, 2) структура и содержимое сайта, 3) навигация, 4) сервисы и формы обратной связи, 5) корректность отображения страниц при разных настройках браузеров. Для анализа выбраны компании Е1 Евфрат, ДЕЛЮ, БОСС-Референт. Осуществить ранжировку альтернатив методом анализа иерархий.

11) Допустим, имеется три кандидата на должность директора $A_1 - A_3$. Имеются результаты голосования коллектива методом ранжирования альтернатив (см. табл.). Необходимо на основе процедур голосования Борда.

Число голосов	Ранжировка
23	$A_1 \succ A_2 \succ A_3$
17	$A_2 \succ A_3 \succ A_1$
2	$A_2 \succ A_1 \succ A_3$
10	$A_3 \succ A_1 \succ A_2$
8	$A_3 \succ A_2 \succ A_1$

12) Допустим, на рынке имеется четыре ИС, предлагаемых для внедрения на предприятии $A_1 - A_4$. Имеются результаты голосования сотрудников ИТ-отдела методом ранжирования альтернатив (см. табл.). Необходимо на основе процедуры голосования Кондорсе проранжировать ИС.

Число голосов	Ранжировка
3	$A_1 \succ A_2 \succ A_3 \succ A_4$
2	$A_2 \succ A_3 \succ A_1 \succ A_4$
5	$A_2 \succ A_1 \succ A_4 \succ A_3$

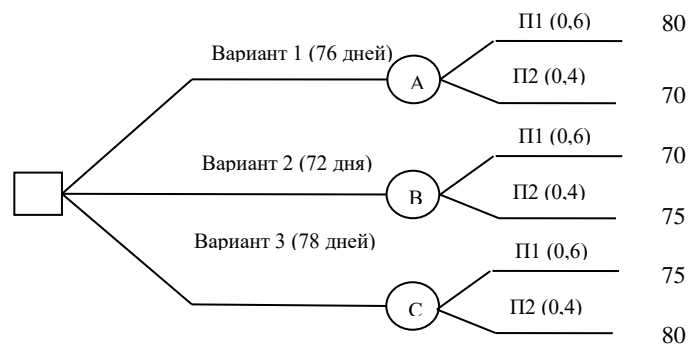
13) Допустим, на рынке имеется три популярных Case-средства проектирования ИС $A_1 - A_3$ и необходимо выбрать наиболее приемлемый для предприятия программный продукт. Имеются результаты голосования сотрудников ИТ-отдела методом ранжирования альтернатив (см. табл.). Необходимо на основе процедуры голосования Симпсона проранжировать Case-средства.

Число голосов	Ранжировка
1	$A_1 \succ A_2 \succ A_3$
4	$A_2 \succ A_3 \succ A_1$
3	$A_3 \succ A_1 \succ A_2$
2	$A_3 \succ A_2 \succ A_1$

14) Торговая компания открывает новый магазин, который должен быть укомплектован новейшим оборудованием. Оборудование производят два конкурирующих поставщика (П1 и П2), объявивших одну и ту же дату появления на рынке нового оборудования. Для увеличения эффективности работы компания планирует осуществить внедрение ИС класса ERP. Разработаны три варианта расписания внедрения информационной системы: (Вариант 1, Вариант 2, Вариант 3). Длительность проекта рассматривается как параметр первостепенной важности.

Расписание внедрения ИС зависит от поставки и монтажа оборудования. Команда проекта оценила вероятность того, что поставщик 1 (П1) или поставщик 2 (П2) поставит нужное оборудование первым. Анализ информации о прежних разработках поставщиков позволил предположить, что поставщик 1 поставит на рынок новое оборудование с вероятностью 60%, соответственно для поставщика 2 эта вероятность будет равна 40%.

Команда проекта разработала сетевые графики трех альтернативных вариантов расписания внедрения ИС при условии, что оборудование уже поставлено, и оценила возможные значения продолжительности проекта (см. дерево решений). Рассчитать возможную длительность проекта для каждой точки случайного события. На основе полученных оценок предложить решение задачи, вариант внедрения ИС.



- 15) Требуется выбрать лучший проект архитектуры предприятия из четырех предложенных вариантов $A_1 - A_4$, каждый создан на основе соответствующей архитектуры: 1) Захмана, 2) TOGAF, 3) FEA, 4) Gartner.

Качество проектов предварительно оценивалось по четырем частным показателям эффективности: 1) полнота описания процесса, 2) наличие практического руководства, 3) наличие модели оценки эффективности, 4) ориентированность на бизнес-цели, 5) доступность информации, 6) время окупаемости. Оценка осуществлялась по 4 бальной шкале: 1 – плохо работает, 2 – недостаточно хорошо работает, 3 – приемлемо работает, 4 – очень хорошо работает.

Будем считать, что каждый частный критерий выражает некоторое состояние внешней среды, а экспертная оценка по соответствующему критерию характеризует частную эффективность проекта. Матрица частной эффективности приведена в таблице. Определить лучшие варианты по критериям Лапласа, оптимизма, осторожности, Вальда, Сэвиджа и Гурвица.

Y	E_1	E_2	E_3	E_4	E_5	E_6
A_1	1	1	1	1	2	1
A_2	4	2	1	2	4	3
A_3	2	2	3	1	2	1
A_4	3	4	2	4	1	4

- 16) Осуществить очистку данных для их подготовки к решению ситуационных задач.
 17) Осуществить трансформацию данных для их подготовки к решению ситуационных задач.
 18) Сформировать OLAP-куб на основе предоставленных данных для их подготовки к решению ситуационных задач.
 19) Сформировать OLAP-куб на основе предоставленных данных (см. табл.) для дальнейшего анализа продаж при решении маркетинговых задач.

Категория	Артикул	Наименование	ПРОДАЖИ В ШТУКАХ		
			янв	фев	мар
Товарная категория 1	Артикул 1	наименование 1	50	55	75
Товарная категория 1	Артикул 2	наименование 2	30	33	45
Товарная категория 1	Артикул 3	наименование 3	20	22	30
Товарная категория 2	Артикул 4	наименование 4	10	11	15
Товарная категория 2	Артикул 5	наименование 5	40	44	60
Товарная категория 2	Артикул 6	наименование 6	40	44	60
Товарная категория 3	Артикул 7	наименование 7	30	33	45
Товарная категория 3	Артикул 8	наименование 8	30	33	45
Товарная категория 3	Артикул 9	наименование 9	40	44	60

20) Проанализировать предоставленные данные методом карт Кохонена.

21) Проанализировать предоставленные данные методом k-means.

22) В рамках маркетингового анализа провести предварительный рейтинговый анализ банков методом карт Кохонена. Фрагмент данных представлен в таблице.

Банк	Количество рабочих	Сумма активов	Собственные активы	Банковские активы	Депозиты физ. лиц
Внешторгбанк	3297	101660298	23236327	84343558	2086142
Газпромбанк	2559	79012789	9255041	74409960	3948269
ООО "Международный Промышленный банк"	459	77888642	26409116	58647197	157065
Международный Московский Банк	621	63910966	1176462	62436148	1291941
ОАО "АЛЬФА-БАНК"	2323	57510886	12446938	52348562	4052929
ОАО "ПСБ"	3579	49406525	1275859	17091603	1531605
Банк Москвы	2810	31352124	3335734	30287158	2498692
АКБ "РОСБАНК" (ОАО)	989	28105202	4691449	25807591	2583476
АКБ "ДИБ"	377	27350369	2616993	26986210	1231564
КБ "Ситибанк Т/О"	210	26240408	2063168	23291673	327804
ОАО МАКБ "Возрождение"	3439	25446423	1520076	9879932	968729
ОАО РИКБ "Башкредитбанк"	1838	23304860	2833897	21190313	713888
ЗАО Банк "МЕНАТЕП СПБ"	2145	19541965	2268343	9479194	1210206
БНП-Дрезднер Банк	185	17689833	84312	13082069	232842
АВТОБАНК	2732	17229288	1530584	15502811	1673414
ОАО Банк "Петрокоммерц"	1006	16690301	727690	10372701	1092558
АКБ "НРБанк"	320	15791359	5075844	15773889	228337
АКБ "Еврофинанс"	298	15191022	2835944	13398039	1496066
ООО Райффайзенбанк Австрия	212	14892329	593460	11685822	865363
КБ "ГУТА-БАНК"	1906	14799899	2008471	12398573	567578
ГЛОБЭКСБАНК	133	12769906	5016721	12576820	192899
ОАО "Ханты-Мансийский банк "	473	12722589	323652	2987333	214723
ОАО "Банк "Петровский "	3395	12589085	439907	5943321	1188151
АБМ АМРО Банк АО	175	10566709	1079184	10007563	297877
Банк ЗЕНИТ	456	10407230	1000661	8303786	623716

- 23) Проанализировать предоставленные данные методом Деревьев решений.
- 24) Проанализировать предоставленные данные методом 1-rule.
- 25) Проанализировать предоставленные данные методом Naïve Bayes.
- 26) Проанализировать предоставленные данные методом ассоциативных правил.

8.2. Оценочные средства для промежуточной аттестации

Примерный перечень вопросов и заданий к экзамену (зачету)

1. Постановка задачи принятия решения. Оценка, сравнение и выбор вариантов.
2. Методы индивидуальных рациональных решений.
3. Постановка задачи многокритериального принятия решений.
4. Метод аналитической иерархии.
5. Постановка задачи принятия решений коллективом экспертов.
6. Основные понятия теории нечетких множеств.
7. Методы принятия решений на основе нечетких множеств.
8. Методы принятия решений в условиях риска.
9. Методы принятия решений в условиях неопределенности.
10. Архитектура СППР. Основные задачи СППР.
11. Задачи Data Mining.
12. Постановка задачи кластеризации.
13. Постановка задачи классификации.
14. Методы Data Mining.
15. Проблемы применения Data Mining.
16. Метод карт Кохонена.
17. Метод деревьев решений.
18. Метод ассоциативных правил.

Разработчики:



(подпись)

д.т.н.,
профессор

(занимаемая должность)

О.А. Николайчук

(инициалы, фамилия)

Документ составлен в соответствии с требованиями ФГОС ВО по направлению 09.04.03 «Прикладная информатика», утвержденного приказом Министерства образования и науки Российской Федерации от 19 сентября 2017 г. № 916, с учетом требований профессиональных стандартов «Руководитель проектов в области информационных технологий» (утвержден приказом Министерства труда и социальной защиты Российской Федерации от 18 ноября 2014 г. № 893н) и «Специалист по информационным системам» (утвержден приказом Министерства труда и социальной защиты Российской Федерации от 18 ноября 2014 г. № 896н).

Программа утверждена на заседании кафедры прикладной информатики и документоведения «04» марта 2022 г.

Протокол № 8. Зав. кафедрой



А.В. Рохин

Настоящая программа, не может быть воспроизведена ни в какой форме без предварительного письменного разрешения кафедры-разработчика программы.