



Министерство науки и высшего образования Российской Федерации
федеральное государственное бюджетное образовательное учреждение
высшего образования
«ИРКУТСКИЙ ГОСУДАРСТВЕННЫЙ УНИВЕРСИТЕТ»
ФГБОУ ВО «ИГУ»
Кафедра общей и космической физики



Рабочая программа дисциплины

Б1.Б.23 Электротехника и электроника

Специальность 21.05.02. «Прикладная геология»

Специализации: «Геологическая съемка, поиски и разведка твердых полезных ископаемых»,
«Геология нефти и газа»

Квалификация выпускника: горный инженер-геолог

Форма обучения: заочная

Согласовано с УМК геологического факультета

Протокол № 6 от «23» 03 2020 г.

Председатель _____ А.Ф. Летникова

Рекомендовано кафедрой:
общей и космической физики

Протокол № 8

От «14» марта 2020 г.

Зав. кафедрой д.ф.-м.н., профессор

В.Л. Паперный _____

Иркутск 2020 г.

Содержание

1. Цели и задачи дисциплины	3
2. Место дисциплины в структуре ОПОП	3
3. Требования к результатам освоения дисциплины	4
4. Объем дисциплины и виды учебной работы	4
5. Содержание дисциплины	5
5.1. <i>Содержание разделов и тем дисциплины</i>	<i>5</i>
5.2. <i>Разделы дисциплины и междисциплинарные связи с обеспечиваемыми (последующими) дисциплинами</i>	<i>6</i>
5.3. <i>Разделы и темы дисциплин (модулей) и виды занятий</i>	<i>6</i>
5.4. <i>Перечень лекционных занятий</i>	<i>6</i>
6. Перечень семинарских, практических занятий и лабораторных работ.....	7
6.1. <i>План самостоятельной работы студентов</i>	<i>7</i>
6.2. <i>Методические указания по организации самостоятельной работы студентов</i>	<i>8</i>
7. Примерная тематика курсовых работ (проектов)	9
8. Учебно-методическое и информационное обеспечение дисциплины	10
а) <i>основная литература</i>	<i>10</i>
б) <i>дополнительная литература</i>	<i>10</i>
в) <i>программное обеспечение</i>	<i>11</i>
г) <i>базы данных, информационно-справочные и поисковые системы.....</i>	<i>11</i>
9. Материально-техническое обеспечение дисциплины	11
10. Образовательные технологии	11
11. Оценочные средства (ОС).....	12
12. ПРИЛОЖЕНИЕ: ФОС	18

1. Цели и задачи дисциплины

Программа разработана в соответствии с основной образовательной программой по направлению подготовки 21.05.02 - «Прикладная геология» (уровень специалитета). Она предназначена для студентов заочного отделения геологического факультета, обучающихся по специализации «Геология нефти и газа».

Изучение дисциплины «Электротехника и электроника» является частью общеинженерной подготовки студентов геологоразведочных специальностей. Основная **цель** курса – теоретическая и практическая подготовка инженеров геологоразведочных специальностей в области электротехники, электроники, электроснабжения в такой степени, чтобы они могли выбирать необходимые электротехнические, электронные, электроизмерительные устройства, уметь их правильно и безопасно эксплуатировать, составлять совместно с инженерами-электриками технические задания на разработку электрических частей оборудования геологоразведочных работ.

Для достижения данной цели ставятся следующие **задачи**:

- сформировать минимально необходимые знания электротехнических законов, методов анализа электрических, магнитных и электронных цепей;
- изучить основные принципы действия, конструкции, свойства, области применения и потенциальные возможности основных электротехнических, электронных устройств и электроизмерительных приборов;
- познакомить с электротехнической терминологией и символикой;
- обратить внимание на необходимость соблюдения правил электробезопасности.

Лабораторные работы с непосредственным изучением и использованием электрических приборов не предусмотрены данной программой и соответствующим учебным планом университета.

2. Место дисциплины в структуре ОПОП

Дисциплина «Электротехника и электроника» относится к базовой части профессионального цикла основной образовательной программы по направлению 21.05.02 - «Прикладная геология». Она изучается студентами на 3-м курсе после освоения курсов физики, математики и информатики.

Изучение курса основывается на знаниях, понятиях, умениях, приобретённых при изучении курсов физики и математики. Из курса физики базовым для электротехники является раздел «Электромагнетизм», а из курса математики студенты должны знать:

- тригонометрические функции и операции с ними;

- системы линейных алгебраических уравнений;
- графическое решение нелинейных алгебраических уравнений;
- однородные и неоднородные линейные дифференциальные уравнения;
- функции комплексного переменного;
- элементы векторной алгебры.

Для успешного освоения данного курса необходимы также знания, получаемые студентами при изучении материала по дисциплине «Безопасность жизнедеятельности» (Б1.Б.7).

3. Требования к результатам освоения дисциплины

Процесс изучения дисциплины «Электротехника и электроника», согласно учебному плану, направлен на формирование общекультурных и общепрофессиональных компетенций (ОК и ОПК): ОК-1,7, ОПК-9.

Настоящая программа позволяет студентам пройти несколько этапов формирования следующих компетенций:

владением основными методами защиты производственного персонала и населения от возможных последствий аварий, катастроф, стихийных бедствий (ОПК-9)

способностью к абстрактному мышлению, анализу, синтезу (ОК-1);

способностью к самоорганизации и самообразованию (ОК-7);

Полностью освоить указанные компетенции студент сможет к концу 9-мого семестра обучения («Метрология и стандартизация», «Основы разработки месторождений нефти и газа»).

Согласно федеральному государственному образовательному стандарту высшего профессионального образования в результате изучения дисциплины курса «Электротехника и электроника» студент будет:

Знать:

- принципы формирования электрических цепей, электронные системы и приборы, используемые в геологической разведке;
- основные правила электробезопасности.

Уметь:

- проводить электротехнические расчеты при разработке, обслуживании и ремонте электрических и электронных устройств, используемых в быту и при геологоразведочных работах.

4. Объем дисциплины и виды учебной работы

Вид учебной работы	Всего часов / зачетных единиц	Курс			
		3			
Аудиторные занятия (всего)	8/0,22	8			
В том числе:	-	-			-
Лекции	2/0,06	2			
Практические занятия (ПЗ)	6/0,17	6			
Семинары (С)					
Лабораторные работы (ЛР)					
КСР					
Самостоятельная работа (всего)	60/1,67	60			
В том числе:	-	-			-
Курсовой проект (работа)	-				
Расчетно-графические работы	-				
Реферат (при наличии)	-				
Контактная работа (всего)	14/0,39	14			
Вид промежуточной аттестации (<u>зачет</u> , экзамен)	4/0,11	4			
Общая трудоемкость	часы	72	72		
	зачетные единицы	2	2		

5. Содержание дисциплины

5.1. Содержание разделов и тем дисциплины

1. ЭЛЕКТРИЧЕСКИЕ ЦЕПИ

1.1. Электрические цепи постоянного тока.

1.2. Линейные однофазные электрические цепи синусоидального тока.

1.3. Трёхфазные цепи.

1.4. Переходные процессы

1.5. Периодические несинусоидальные напряжения и токи в электрических цепях

2. МАГНИТНЫЕ ЦЕПИ И ЭЛЕКТРОМАГНИТНЫЕ УСТРОЙСТВА

2.1. Магнитные цепи.

2.2. Трансформаторы.

3. ЭЛЕКТРИЧЕСКИЕ МАШИНЫ

3.1. Машины постоянного тока.

3.2. Асинхронные машины.

3.3. Синхронные машины

4. *ОСНОВЫ ЭЛЕКТРОПРИВОДА*
5. *ОСНОВЫ ЭЛЕКТРОНИКИ*
6. *ЭЛЕКТРИЧЕСКИЕ ИЗМЕРЕНИЯ И ПРИБОРЫ*
7. *ЭЛЕКТРОСНАБЖЕНИЕ*
8. *ЭЛЕКТРОБЕЗОПАСНОСТЬ.*

5.2 Разделы дисциплины и междисциплинарные связи с обеспечиваемыми (последующими) дисциплинами

Курс «Электротехники и электроники» (в соответствии с учебным планом) **не обеспечивает** напрямую ни одну из последующих дисциплин (изучаемых студентами специальности «Прикладная геология» на 4-м и 5-м курсах).

5.3. Разделы и темы дисциплин (модулей) и виды занятий

№ п/п	Наименование раздела	Наименование темы	Виды занятий в часах					
			Лек.	Практ. зан.	Семина	Лаб. зан.	СРС	Всего
1.	Раздел 1.1	Электрические цепи постоянного тока	0,25	2			8	10,25
2.	Раздел 1.2	Линейные однофазные электрические цепи синусоидального тока	0,25	1			8	9,25
3.	Разделы 1.3-1.5	Трёхфазные цепи Переходные процессы Периодические несинусоидальные напряжения и токи в электрических цепях	0	1			8	9
4.	Раздел 2.1, 2.2	Магнитные цепи Трансформаторы	0,25	1			10	11,25
5.	Раздел 3.1, 3.2, 3.3 Раздел 4	Машины постоянного тока Асинхронные машины Синхронные машины Основы электропривода	0				8	8
6.	Раздел 5	Основы электроники	0,25	1			6	7,25
7.	Раздел 6, 7, 8	Электрические измерения и приборы Электроснабжение Электробезопасность	1	1			8	9

5.4. Перечень лекционных занятий

№ п/п	№ раздела и темы дисциплины (модуля)	Наименование используемых технологий	Трудовое время (часы)	Оценочные средства	Формируемые компетенции
1.	Раздел 1.1	Классическая информационная лекция с опросом	0,25	Конспект, домашнее задание	ОК-1,7
2.	Раздел 1.2	Классическая лекция с опросом	0,25	Конспект, домашнее задание	ОК-1,7
3.	Раздел 2.1, 2.2	Лекция-визуализация	0,25	Конспект, домашнее задание	ОК-1,7
4.	Раздел 5	Классическая информационная лекция с опросом	0,25	Конспект, домашнее задание	ОК-1,7
5.	Раздел 6, 7, 8	Лекция-беседа	1	Конспект, опрос	ОПК9,

6. Перечень семинарских, практических занятий и лабораторных работ

№ п/п	№ раздела и темы дисциплины	Наименование семинаров, практических и лабораторных работ	Трудовое время (часы)	Оценочные средства	Формируемые компетенции
1	Раздел 1.1	Электрические цепи постоянного тока	2	Решение задач	ОК-1,7
2	Раздел 1.2	Линейные однофазные электрические цепи синусоидального тока	1	Решение задач	ОПК-9
3	Разделы 1.3-1.5	Трёхфазные цепи Переходные процессы Периодические несинусоидальные напряжения и токи в электрических цепях	1	Расчёт схем, решение задач	
4	Раздел 2.1, 2.2	Магнитные цепи Трансформаторы	1	Расчёт схем, решение задач	
5	Раздел 5	Основы электроники	1	Расчет характеристик элементов, решение задач	

6.1. План самостоятельной работы студентов

№ нед.	Тема	Вид самостоятельной работы	Задание	Рекомендуемая литература	Количество часов
1.	Электрические цепи постоянного тока	Подготовка к контрольной работе	Решить домашние задачи	[1-3]	8
2.	Линейные однофазные электрические цепи синусоидального тока	Подготовка к контрольной работе	Решить домашние задачи	[1-3]	8
3.	Магнитные цепи Трансформаторы	Подготовка к контрольной работе	Решить домашние задачи	[1-3]	10
4.	Основы электроники	Подготовка к контрольной работе	Решить домашние задачи	[1-3]	6
5.	Трёхфазные цепи Переходные процессы Периодические несинусоидальные напряжения и токи в электрических цепях	Конспект	Подготовить конспект	[1-3]	8
6.	Машины постоянного тока Асинхронные машины Синхронные машины Основы электропривода	Конспект	Подготовить конспект	[1-3]	8
7.	Все темы	Решение самостоятельных задач на практических занятиях	Решить задачу, проверить ответ	Вся рекомендуемая литература	10
8.	Подготовка к зачету				2
9.	Текущие консультации				2

6.2. Методические указания по организации самостоятельной работы студентов

К современному специалисту общество предъявляет достаточно широкий перечень требований, среди которых немаловажное значение имеет наличие у выпускников определенных способностей и умения самостоятельно добывать знания из различных источников, систематизировать полученную информацию, давать оценку

конкретной ситуации. Формирование такого умения происходит в течение всего периода обучения через участие студентов в практических занятиях, выполнение контрольных заданий и тестов, написание курсовых и выпускных квалификационных работ. При этом самостоятельная работа студентов играет решающую роль в ходе всего учебного процесса.

На лекциях излагаются основные, имеющие принципиальное значение и наиболее трудные для понимания и усвоения теоретические и практические вопросы.

Теоретические знания, полученные студентами на лекциях и при самостоятельном изучении курса по литературным источникам, закрепляются при решении задач на практических занятиях, а также при самотестировании.

При решении практических задач обращается особое внимание на выработку у студентов умения грамотно выполнять и оформлять решения, умения пользоваться научно-технической справочной литературой. Каждый студент должен подготовиться к защите своего решения, разобравшись с теорией исследуемого явления.

Текущая работа над учебными материалами включает в себя обработку конспектов лекций путем систематизации материала, заполнения пропущенных мест, уточнения схем и выделения главных мыслей основного содержания лекции. Для этого используются имеющиеся учебно-методические материалы и другая рекомендованная литература.

Границы между разными видами самостоятельных работ достаточно размыты, а сами виды работы пересекаются. Таким образом, самостоятельной работа студентов может быть как в аудитории, так и вне ее.

Проверка всего изученного материала осуществляется на двух контрольных работах по всем темам курса. Кроме того студенты могут пройти тестирование для подготовки к зачёту. Преподаватель помогает разобраться с проблемными вопросами и задачами (по мере их поступления) в ходе текущих консультаций.

7. Примерная тематика курсовых работ (проектов)

Курсовые работы и проекты не предусмотрены.

8. Учебно-методическое и информационное обеспечение дисциплины

Программой предусмотрено использование современных образовательных технологий: информационные (лекции и презентации в Power Point), проектные (мультимедийные, использование документальных видеоматериалов).

а) основная литература

- 1) Новожилов О.П. Электротехника и электроника [Электронный ресурс] : учеб. для бакалавров : учеб. для студ. вузов, обуч. по напр. подготовки 230100 (654600) "Информатика и вычисл. техника" / О. П. Новожилов. - ЭВК. - М. : Юрайт, 2013. - (Бакалавр). - Режим доступа: ЭЧЗ "Библиотех". - Неогранич. доступ. - ISBN 978-5-9916-1450-4
- 2) Ермуратский, П. В. Электротехника и электроника [Текст] : учебник / П. В. Ермуратский, Г. П. Лычкина, Ю. Б. Минкин. - Москва : ДМК-Пресс, 2011. - 417 с. ; есть. - Режим доступа: ЭБС "Рукопт". - Неогранич. доступ. - ISBN 978-5-94074-688-1

б) дополнительная литература

- 1) Белов, Н.В. Электротехника и основы электроники [Текст] : учеб. пособие / Н. В. Белов, Ю. С. Волков. - СПб. : Лань, 2012. - 430 с. : ил. ; 24 см. - (Учебники для вузов. Специальная литература). - Библиогр.: с. 425. - ISBN 978-5-8114-1225-9. – (1 экз).
- 2) Атабеков, Г. И. Теоретические основы электротехники. Линейные электрические цепи [Текст] : учеб. пособие / Г. И. Атабеков. - 8-е изд., стер. - СПб. : Лань, 2010. - 292 с. : ил. ; 21 см. - (Учебники для вузов. Специальная литература). - Библиогр.: с. 581. - ISBN 978-5-8114-0800-9. – (1 экз).
- 3) Кирюхин, Ю.А. Электротехника и электроника [Текст] : учеб. пособие / Ю. А. Кирюхин, С. А. Аршинов ; рец. В. В. Аршинский ; Иркут. гос. техн. ун-т. - Иркутск : Изд-во ИрГТУ, 2012. - 149 с. : ил. ; 21 см. - Библиогр.: с. 149. - ISBN 978-5-8038-0815-2. – (1 экз).
- 4) Теоретические основы электротехники. Интернет-тестирование базовых знаний [Текст] : учеб. пособие / ред.: П. А. Бутырин, Н. В. Коровкин. - СПб. : Лань, 2012. - 331 с. : ил. ; 24 см. - (Учебники для вузов. Специальная литература). - Библиогр.: с. 330. - ISBN 978-5-8114-1205-1. – (1 экз).
- 5) Иванов, Иван Иванович. Электротехника и основы электроники [Текст] : учеб. для студ. вузов, обуч. по напр. подгот. и спец. в обл. техники и технологии / И. И. Иванов, Г. И. Соловьев, В. Я. Фролов. - 7-е изд., перераб. и доп. - СПб. : Лань, 2012. - 735 с. : ил. ; 21 см. - (Учебники для вузов. Специальная литература). - Библиогр.: с. 730. - ISBN 978-5-8114-0523-7. – (1 экз).
- б) Тимофеева, С. С. Пожарная безопасность электроустановок [Текст] : учеб. пособие / С. С. Тимофеева, В. В. Малов ; Иркутский гос. техн. ун-т. - Иркутск : Изд-во ИрГТУ, 2014. - 161 с. : ил. ; 20 см. - Библиогр.: с. 158-159. - ISBN 978-5-8038-0990-6. – (1 экз).

в) программное обеспечение

стандартные сервисы глобальной сети Интернет.

г) базы данных, информационно-справочные и поисковые системы

Интернет-источники

- <http://electrono.ru>
- <http://electricalschool.info/spravochnik/electroteh/>
- <http://www.radioingener.ru>

Различные справочники имеются в ЭБС, с которыми научная библиотека ИГУ заключила соответствующие договоры:

- ЭЧЗ «Библиотех» <https://isu.bibliotech.ru/>
- ЭБС «Лань» <http://e.lanbook.com/>
- ЭБС «Рукопт» <http://rucont.ru>
- ЭБС «Айбукс» <http://ibooks.ru>

9. Материально-техническое обеспечение дисциплины

Набор авторских презентаций (подборок слайдов и видеофрагментов) по ключевым темам курса, также набор заданий, упражнений, задач и тестов по всем разделам курса. Большая часть материала располагается в электронном виде на образовательном портале ИГУ educa.isu.ru.

10. Образовательные технологии

В программе определена последовательность изучения учебного материала, а содержание представлено в виде восьми блоков – разделов, отражающих *целостность* курса и *внутренние связи* учебного материала в курсе.

Основными видами самостоятельной работы студентов по курсу дисциплины являются:

- решение домашних задач;
- подготовка к контрольной работе и её самостоятельное выполнение на занятии;
- самостоятельная работа над учебными материалами с использованием конспектов лекций и рекомендуемой литературы (в т.ч. домашние конспекты);
- групповые и индивидуальные консультации;
- подготовка к зачёту.

Текущая работа при решении расчётных задач по электротехнике представляет собой главный вид самостоятельной работы студентов.

Изучение данной дисциплины основывается на знаниях математики и физики в области электричества и электроники. Поэтому в случае непонимания отдельных вопросов, следует не просто запоминать те или иные положения, а разбираться в них, обращаясь к литературе по базовым дисциплинам.

11. Оценочные средства (ОС)

Фонд оценочных средств представлен в приложении 1.

11.1. Оценочные средства для входного контроля

Входной контроль знаний не проводится.

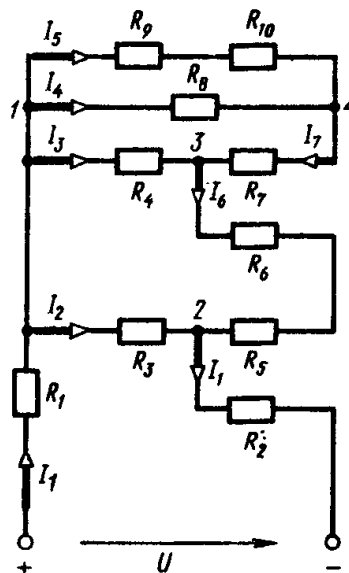
Изучение курса основывается на знаниях, понятиях, умениях, приобретённых при изучении курсов физики и математики. Из курса физики базовым для электротехники является раздел «Электromагнетизм», а из курса математики студенты должны знать:

- тригонометрические функции и операции с ними;
- системы линейных алгебраических уравнений;
- графическое решение нелинейных алгебраических уравнений;
- однородные и неоднородные линейные дифференциальные уравнения;
- функции комплексного переменного;
- элементы векторной алгебры.

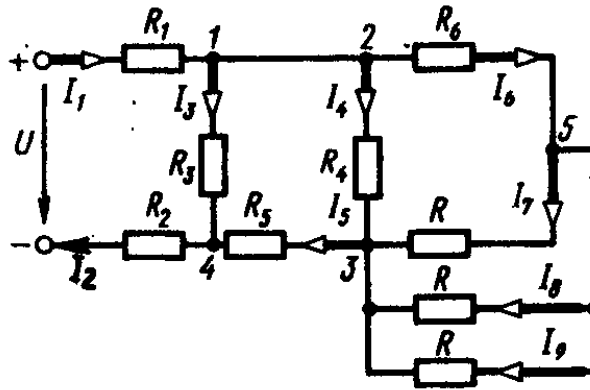
11.2. Оценочные средства текущего контроля

Примеры задач для практических занятий и самостоятельной работы:

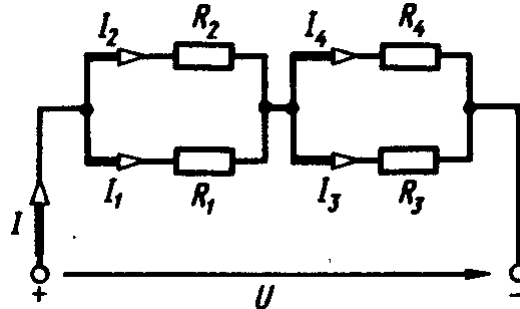
Задача № 1. Определить общее сопротивление R_0 и распределение токов в электрической цепи постоянного тока (см. рисунок). Сопротивления резисторов: $R_1=R_2=1 \text{ Ом}$; $R_3=6 \text{ Ом}$; $R_5=R_6=1 \text{ Ом}$; $R_4=R_7=6 \text{ Ом}$; $R_8=10 \text{ Ом}$; $R_9=5 \text{ Ом}$; $R_{10}=10 \text{ Ом}$. Напряжение питающей сети $U=120 \text{ В}$.



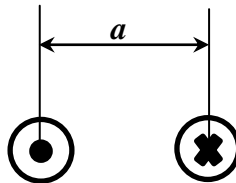
Задача № 2. Определить токи от I_1 до I_9 на участках электрической цепи постоянного тока (см. рисунок). Сопротивления резисторов: $R=30 \text{ Ом}$, $R_1=R_2=2 \text{ Ом}$, $R_3=15 \text{ Ом}$, $R_4=10 \text{ Ом}$, $R_5=4 \text{ Ом}$, $R_6=5 \text{ Ом}$. Напряжение питающей сети $U=100 \text{ В}$.



Задача № 3. Для цепи постоянного тока, приведённой на рисунке, определить общий ток I и токи I_1, I_2, I_3, I_4 в ветвях резисторов R_1, R_2, R_3 и R_4 . К цепи подведено напряжение $U=240\text{ В}$, сопротивления резисторов $R_1=20\text{ Ом}$, $R_2=15\text{ Ом}$, $R_3=10\text{ Ом}$, $R_4=5\text{ Ом}$.



Задача № 4. По проводникам двухпроводной воздушной линии, расположенным на расстоянии $a=30\text{ см}$ друг от друга (см. рисунок), протекают равные, но противоположные по направлению, токи $I_1=I_2=100\text{ А}$. Определить индукцию магнитного поля B , направления сил F_{21} и F_{12} равных участков проводников длиной $l=5\text{ м}$.



Задача № 5. Трёхфазный асинхронный двигатель с короткозамкнутым контуром имеет следующие величины, характерные для номинального режима: мощность на валу $P_n=0.75\text{ кВт}$, скольжение $s_n=5.9\%$, коэффициент мощности $\cos\varphi_n=0.87$, КПД $\eta=77\%$, число пар полюсов $p=1$, значение отношений начального пускового и максимального моментов $m_n=2.0$ и $m_k=2.2$. Двигатель подключен к сети с линейным напряжением 220 В частотой $f=50\text{ Гц}$. Определить: ток, потребляемый двигателем из сети; номинальную частоту вращения ротора; номинальный, максимальный и пусковой моменты.

11.3. Оценочные средства для промежуточной аттестации

Материалы для проведения текущего и промежуточного контроля знаний студентов:

№ п\п	Вид контроля	Контролируемые темы (разделы)	Компетенции, компоненты которых контролируются
1.	Контрольная работа «Электрические цепи постоянного тока»	Раздел 1: тема 1.1	ОК-1,7

2.	Контрольная работа «Линейные однофазные электрические цепи синусоидального тока»	Раздел 1: тема 1.2	ОК-1,7
3.	Домашний конспект «Трёхфазные цепи»	Раздел 2: темы 2.1, 2.2	ОК-1,7
4.	Домашний конспект «Машины постоянного тока»	Раздел 5	ОК-1,7
5.	Тестирование	Все разделы	ОК-1,7 ОПК-9
6.	Зачет	Все разделы	ОК-1,7

Примерный список вопросов для промежуточной аттестации и для подготовки к зачёту:

- 1) Какое явление называется электрическим током?
- 2) Ток какой величины опасен для жизни?
- 3) Каково определение напряжения?
- 4) Что понимают под мощностью?
- 5) Какие идеальные источники энергии вы знаете?
- 6) Чем они принципиально отличаются друг от друга?
- 7) Что учитывают приемные элементы схемы замещения?
- 8) Что назвали ветвью?
- 9) Что понимают под контуром схемы замещения?
- 10) Какие электрические величины можно вычислить с помощью закона
- 11) Ома для активной ветви?
- 12) Для чего используют баланс мощностей?
- 13) Сформулируйте баланс мощностей.
- 14) Как определить, в каком режиме работает источник энергии?
- 15) В чем преимущества переменного тока?
- 16) Почему выбрали синусоидальную форму изменения тока и напряжения?
- 17) В какую сторону от начала координат смещена синусоида при положительной начальной фазе?
- 18) Какой физический смысл имеет угловая циклическая частота?
- 19) Какой буквой обозначают угол сдвига фаз напряжения и тока?
- 20) Какие формулы записи комплексных чисел вы знаете?
- 21) Что характеризуют модуль и аргумент комплекса?
- 22) Что понимают под действующим значением переменного тока?
- 23) Как связаны максимальное и действующее
- 24) Какие явления учитывает идеальный резистор?

- 25) Каковы фазные соотношения тока и напряжения резистора?
- 26) Что вы знаете о мгновенной мощности резистивного элемента?
- 27) Что назвали активной мощностью?
- 28) Что вы знаете о мгновенной мощности индуктивного элемента?
- 29) Каковы фазные соотношения тока и напряжения идеального конденсатора?
- 30) Что вам известно о мгновенной мощности емкостного элемента?
- 31) Перечислите преимущества трехфазных цепей.
- 32) Какие способы изображения симметричной системы ЭДС вы знаете?
- 33) Как получают соединение фаз обмоток генератора звездой и треугольником?
- 34) Какие напряжение называют фазными, какие – линейными?
- 35) Каково соотношение фазных и линейных напряжений при соединении фаз звездой и треугольником?
- 36) Какие трехфазные приемники называют симметричными?
- 37) Что называют магнитной цепью?
- 38) Что называют магнитной постоянной?
- 39) В каких единицах измеряют магнитную индукцию?
- 40) Какая зависимость связывает магнитную индукцию и напряженность магнитного поля?
- 41) Что называют основной кривой намагничивания?
- 42) Что назвали магнитным потоком и в каких единицах его измеряют?
- 43) Что называют магнитодвижущей силой и в каких единицах ее измеряют?
- 44) Какие основные законы магнитных цепей вы знаете?
- 45) Назовите величины – аналоги в электрических и магнитных цепях.
- 46) На чем основан эффект экранирования в переменном электромагнитном поле?

Разработчики:


(подпись)

доцент к.ф.-м.н.

А.А. Черных

Программа рассмотрена на заседании кафедры общей и космической физики ИГУ
« 14 » марта 2020 г.

Протокол № 8 Зав. кафедрой  В.Л. Паперный

Настоящая программа не может быть воспроизведена ни в какой форме без предварительного письменного разрешения кафедры-разработчика программы.